

**TOMEI**<sup>®</sup> 取扱説明書  
The Engine Specialist INSTALLATION MANUAL

**EXPREMET**

**チタニウムマフラー スカイライン GT-R**

TITANIUM MUFFLER for NISSAN SKYLINE GT-R

適合 APPLICATION	NISSAN SKYLINE GT-R (BNR32/BCNR33/BNR34)		
品番 PART NUMBER	BNR34	BCNR33	BNR32
	TB6090-NS05C	TB6090-NS05B	TB6090-NS05A

目次 / INDEX

P2 日本語

P9 English

このたびは弊社製品をお買い上げいただき、まことにありがとうございます。

ご使用前にこの説明書をよくお読みのうえ正しくお使いください。

お読みになった後もすぐ取り出せる場所に大切に保管してください。

説明書に書かれている注意事項は必ず守ってください。

各自動車メーカーの発行する整備要領書が必要になります。本書と合わせてお使いください。

不適切な使用により事故が生じた場合、弊社では責任を負いかねますので、あらかじめご了承ください。

販売店様で取り付けをされる場合は本書を必ずお客様へお渡しください。

Thank you for purchasing a TOMEI product.

Please read this installation manual carefully prior to installation/use.

Ensure you keep this document stored in a safe location for future reference.

Pay close attention to and adhere to the various warnings/cautions contained herein.

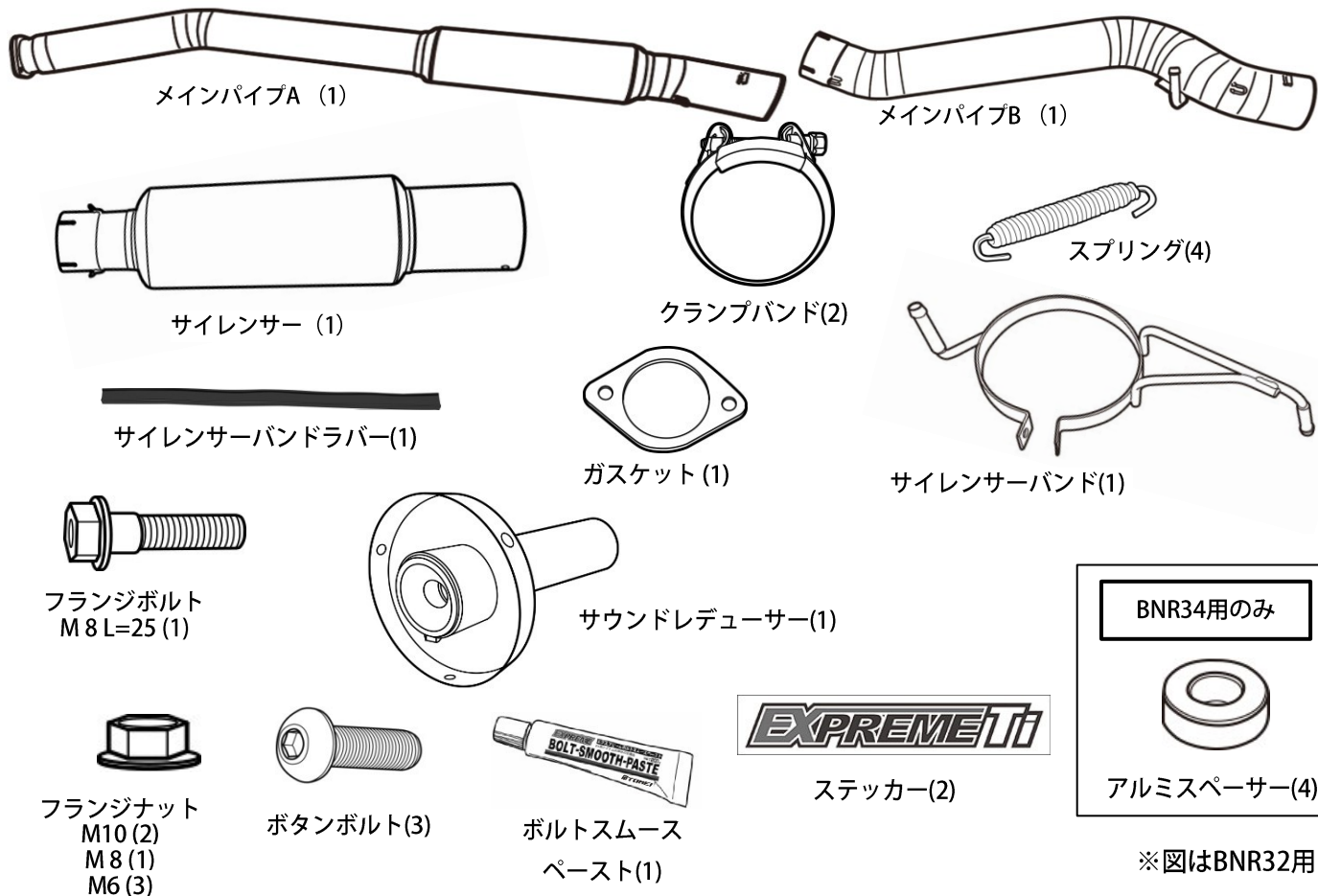
You should also consult the official servicing manual for your vehicle when installing this product.

Please note that inappropriate installation/use of this product will be at the owner's own risk and/or responsibility.

Retailers/Workshops should ensure this document is given to the end user.

## 部品構成

下記の部品・数量が揃っているかご確認ください。



## 作業に必要な工具類

取り付けには下記が必要です。

- エンジン整備工具一式
- トルクレンチ
- 整備要領書
- ハンドドリル
- センタードリル・Φ6.5mmドリル
- 保護具



### 注意


- この取扱説明書は製品に関わる特記事項についてまとめたものです。実際の作業や手順については各自動車メーカー発行の整備要領書をご確認ください。
- 本製品は自動車競技部品です。サーキットなどの公道ではない閉鎖された場所で使用してください。
- 本製品の取り付けは設備の整った環境で、資格をもった整備士が行ってください。
- 適合する車種以外へのご使用はおやめください。本製品および、エンジンを破損する恐れがあります。
- 本製品の取り付けに必要な各部品の脱着の際には指定トルクなどを守り、無理な力を加えないでください。本製品および、エンジンを破損する恐れがあります。
- 本製品を取り付ける際には、適切な工具、保護具を使用してください。ご使用にならないとけがにつながり危険です。



### 警告

- 本製品の取り付けはエンジンおよび、エキゾーストシステムが十分に冷えた状態で行ってください。
- 部品の欠落により車両の破損・火災が起こる可能性や、後続・周辺車両へ害がおよぶ恐れがあるため、製品構成部品の取り付けは確実に行ってください。

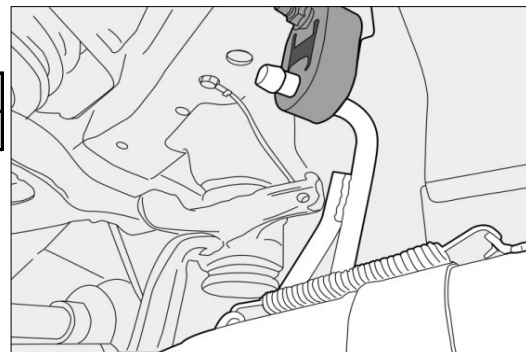
# 1. 純正エキゾーストマフラーの取り外し

 ここで記載するのは簡易手順です。必ず整備要領書を確認しながら、各部の脱着を行ってください。

1. バッテリーのマイナス端子を取り外す。
2. メインマフラーを取り外す。
3. センターチューブを取り外す。
4. センターチューブ、プリマフラー後部のマフラーハンガーを取り外す。
5. メインサイレンサー前部のマフラーハンガーゴム取り付け位置を変更する。(BNR32のみ 下図参照)
6. マフラーハンガーを付属フランジナットM8(下図①)を使用し、ロアアーム部からボディへと変更する。

<締付トルク>

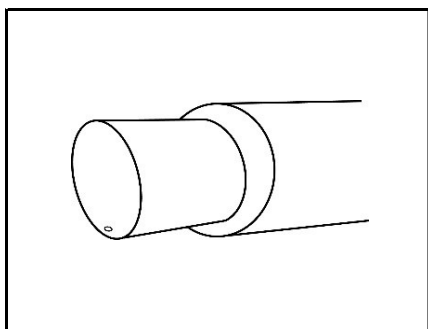
フランジナットM8(下図①)	【20~28N.m(2.0~2.9kgf-m)】
----------------	--------------------------



# 2. サウンドレデューサー取り付け穴の加工

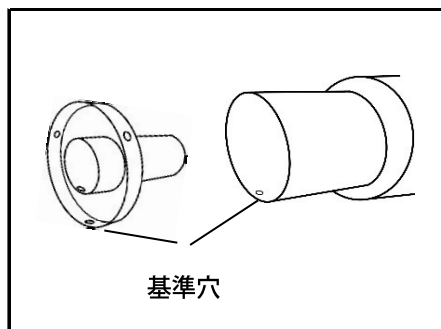
本製品は付属のサウンドレデューサーを使用することにより、音量を3段階に調整することができます。

## STANDARD



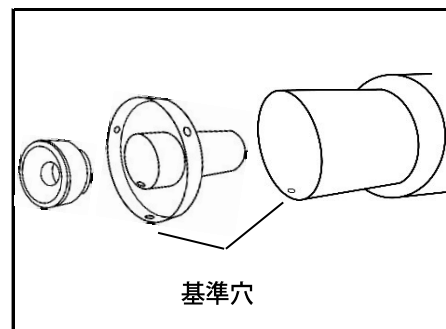
そのままでご使用いただけます。

## QUIET MODE 1



そのままでご使用いただけます。

## QUIET MODE 2



必ず追加加工が必要です。

## 警告

- テールエンドにはあらかじめ取り付け穴が1ヶ所ありますが、**MODE 2の状態**でご使用される場合、必ず下記加工要領を参考に追加加工を施して、確実にサウンドレデューサーを固定してください。
- なお、MODE 1の状態ではそのままご使用できますが、追加加工を行う事でより安全にご使用いただけます。

## 警告

- この加工を行わない場合、部品の欠落により後続・周辺車両へ被害が及ぶ恐れがあります。
- また、サイレンサーテールエンドの変形・破損が起こる場合があります。

## 注意

### ■ 上図の基準穴を基に加工を行なう。

1. サイレンサー内部に切り粉が入らないようにウエス等で保護する。
2. テールエンド端面より基準穴があいている距離を確認する。（基準値15mm）
3. サウンドレデューサーを軽く差し込み穴位置センターをマーキングする。（2ヶ所）
4. 基準穴を合わせ、ボタンボルトM6・フランジナットM6でサウンドレデューサーを固定する。  
この時、まっすぐに差し込まれているか、サウンドレデューサー穴位置が基準値（15mm程度）にあるか、同時に確認する。（次頁マーキング位置図参照）  
※ボタンボルトM6、フランジナットM6使用。

### 穴あけマーキング位置

テールエンド端面からの取り付け穴異位置（基準値15mm 実測を推奨）

サウンドレデューサー  
を仮付け

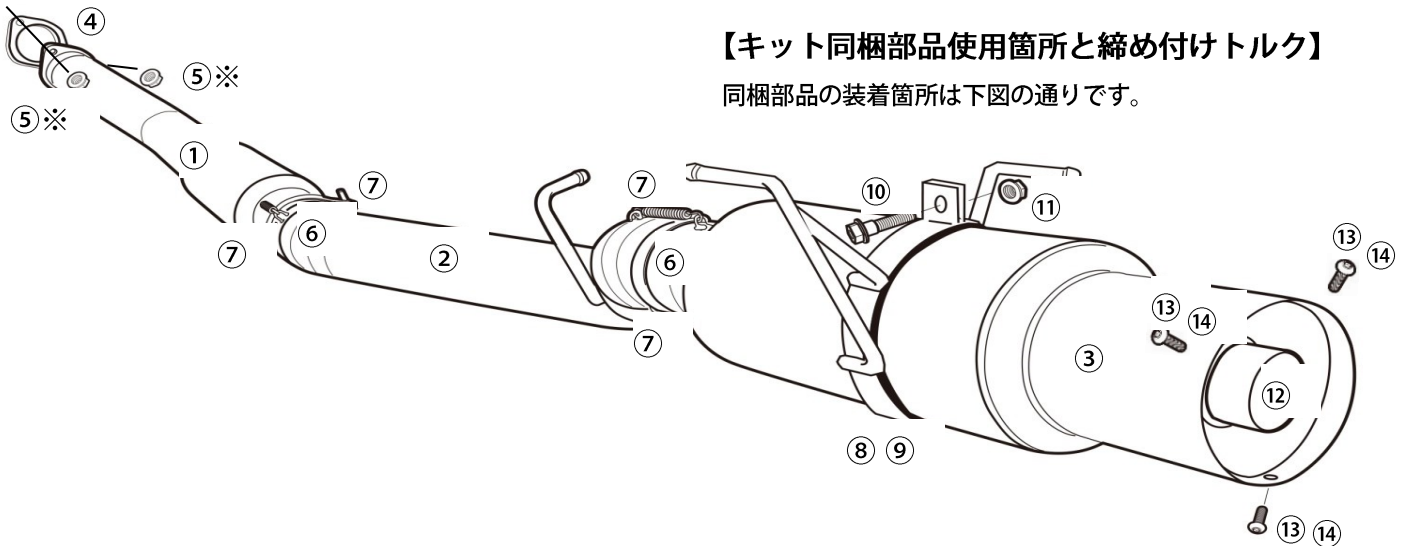
サウンドレデューサーの取り付け穴センター

### サウンドレデューサーの位置確認図（取り付け穴センターがテールエンド端面から15mm）



5. センタードリルにてマーキングのセンターに下穴をあける。
6. ずれていないようであればΦ6.5mm程度（M6ボルトが入るサイズ）にて穴あけ加工を行う。
7. 加工したボルト穴にボタンボルトM6・フランジナットM6を取り付け、固定する。
8. 再度、サウンドレデューサー穴位置を確認し、3ヶ所目も同様に穴あけ加工を行なう。
9. 全ての穴あけ加工終了後、テールエンドおよびサウンドレデューサーのバリ取りを行う。
- 10 切り粉を除去する。

### 3 TOMEIフルチタンマフラーの取り付け



#### 【キット同梱部品使用箇所と締め付けトルク】

同梱部品の装着箇所は下図の通りです。

①	メインパイプA
②	メインパイプB
③	サイレンサー
④	ガスケット
⑤	フランジナット M10 [34.0~39.0N.m(3.5~4.0kgf-m)]
⑥	クランプバンド [25.0N.m(2.6kgf-m)]
⑦	スプリング

⑧	サイレンサーバンド
⑨	サイレンサーバンドラバー
⑩	フランジボルト M8
⑪	フランジナット M8 [20.0~28.0N.m(2.0~2.9kgf-m)]
⑫	サウンドレデューサー
⑬	ボタンボルト M6
⑭	フランジナット M6 [8.0~12.0N.m(0.8~1.2kgf-m)]

※ 高温にさらされる部分には焼付きや固着を防止するため、付属のボルトスムーペーストを塗布してください。

#### 【装着手順】

1. メインパイプA(①)を、付属のフランジナットM10(⑤)を使用し仮組みする。  
この時、差込部のパイプストッパーが上側を向くように取り付ける。  
※付属ガスケット(④)、フランジナットM10(⑤)使用。
2. メインパイプB(②)にクランプバンド(⑥)を通し、各パイプのスプリングフック位置が平行になるように、メインパイプA(①)に差し込む。同時にマフラーハンガーを取り付ける。  
※付属クランプバンド (⑥) 使用。
3. サイレンサー(③)にクランプバンドを通し、スプリングフック位置が平行になるように、メインパイプB(前頁②)に差し込む。 ※付属クランプバンド (⑥) 使用。

**⚠** サイレンサーのプレスマークが真下にくるようにして下さい。

4. サイレンサーバンドにサイレンサーラバーを取り付け、サイレンサーに傷を付けないように注意しながら、エキゾーストハンガーに取り付ける。  
※付属サイレンサーバンド(⑧)、サイレンサーバンドラバー(⑨)  
フランジボルトM8(⑩)、フランジナット(⑪)使用。

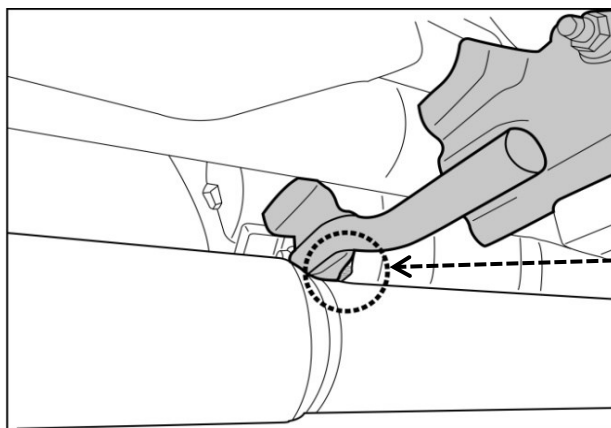
5. 各部のクリアランスに注意しながら、前側から順に本締めを行う。

＜締付トルク＞	
フランジナットM10部分（前頁⑤）	【34～39N・m(3.5～4.0kgf-m)】
フランジナットM8部分（前頁⑪）	【20～28N・m(2.0～2.9kgf-m)】
クランプバンド部分（前頁⑥）	【25N・m(2.6kgf-m)】

6. メインパイプA・B(前頁①・②)、サイレンサー(前頁③)の各部にスプリング(前頁⑦)を取り付ける。  
※付属スプリング（前頁⑦）使用。

## 注意 (BCNR33/BNR34用)

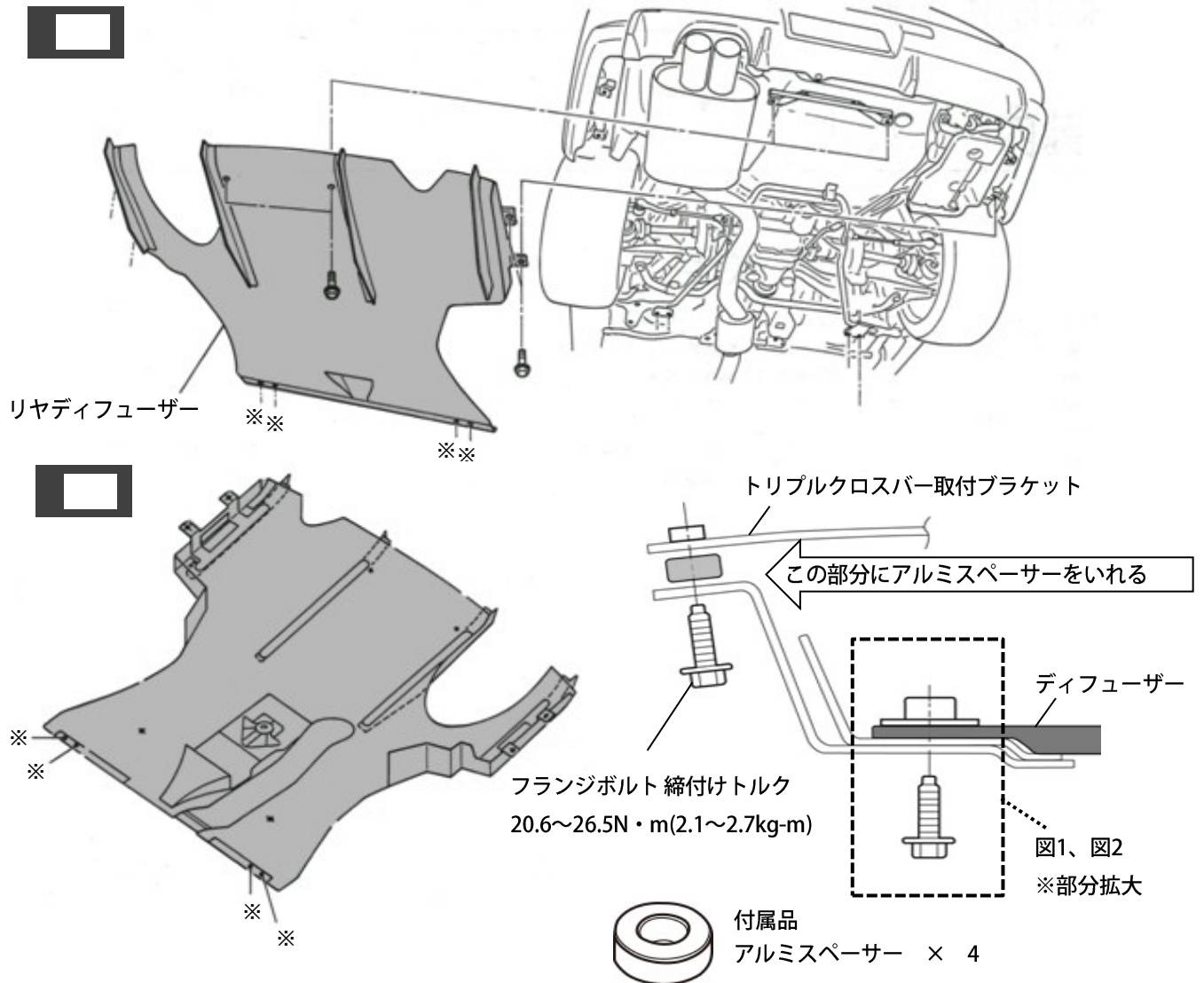
BCNR33/BNR34に取り付ける場合、車両誤差等によりトンネルステーとのクリアランスが確保できない場合があります。その場合、下図を参考に切削加工を行うなどして10mm程度のクリアランスを確保してください。



サブサイレンサー前部とトンネルステーとのクリアランスを確保するため、補強プレートに切削加工を行う。

## ⚠ 注意 (BNR34用)

BNR34用は、併用されるフロントパイプやその他周辺装置によっては、リヤディフューザーに干渉する恐れがあります。フロントパイプ、フロントパイプステー、触媒の位置調整を行なっても干渉してしまう時は、付属のアルミスペーサーを使用し、10mm程度のクリアランスを確保してください。



## ⚠ 注意

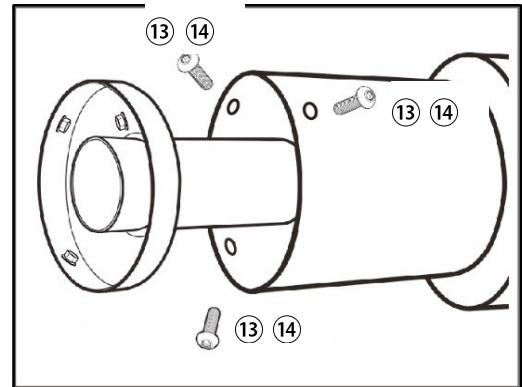
- 車体各部のクリアランスや、干渉がない事を確認して、本締めを行って下さい。  
車両個体差により十分なクリアランスが得られない場合は、触媒・センターマフラーの取り付けボルト各部が動く程度まで緩め、本品の装着クリアランスを確保した後、本締めして下さい。
- マフラーに油分などが付着した状態で使用すると、汚れや焼けの原因となります。  
取付後は、必ず脱脂を行って下さい。
- 装着・使用状況により、周辺部品に熱害が及ぶ可能性があります。  
必要に応じ、遮熱対策を行って下さい。

## 注意

- 車体各部とのクリアランスや、干渉のない事を確認してから本締めを行ってください。  
なお、車両個体差により十分なクリアランスが得られない場合は、センタエキゾーストパイプの取り付けボルトを各部が動く程度に緩め、本品の装着クリアランスを確保した後、本締めしてください。
- マフラーに油分などが付着した状態で使用すると、汚れや焼けの原因となります。取付後は、必ず脱脂を行ってください。
- 装着・使用状況により、周辺部品に熱害が及ぶ可能性があります。必要に応じて、遮熱対策を行ってください。

### 7. 必要に応じて、サウンドレducerの取り付けを行なう。

- ※ 付属のサウンドレducer (5ページ図中⑫)
- ボタンボルトM6(5ページ図中⑬)、
- フランジボルトM6 (5ページ図中⑭) 使用
- 締付トルク [8~12N・m(0.8~1.2kgf-m)]



## 警告

- サウンドレducerを取り付けたまま、高速・高負荷走行を行わないで下さい。  
部品破損の可能性があります。
- サウンドレducerの脱着は、マフラーやその周辺が冷えた状態で行って下さい。

### 8. バッテリーのマイナス端子を取り付ける。

## 4. 取り付け後の確認

1. 各部に干渉がないか、再度確認する。
2. エンジンを始動し、アイドルから約2500rpm程度まで回転を上げ、異常音がないか確認する。  
また、排気漏れなどの確認も行う。
3. テスト走行を行い、再度緩みや異常音がないか確認する。

## 警告

- 緩みや干渉があると性能の低下や、周辺部品が損傷し故障の原因となるため、確認は慎重に行ってください。
- 排気漏れがあると、性能の低下や排気ガスによる中毒を起こす原因となり危険です。
- 走行中に異常を感じた場合は直ちに安全な場所に停止し、確認を行ってください。
- その場で修復を行う場合は、エキゾーストシステムが十分に冷えた状態で行ってください。
- 部品の脱落等が生じている場合は、エンジンを再始動せず、専門業者に修理を依頼し、指示に従ってください。

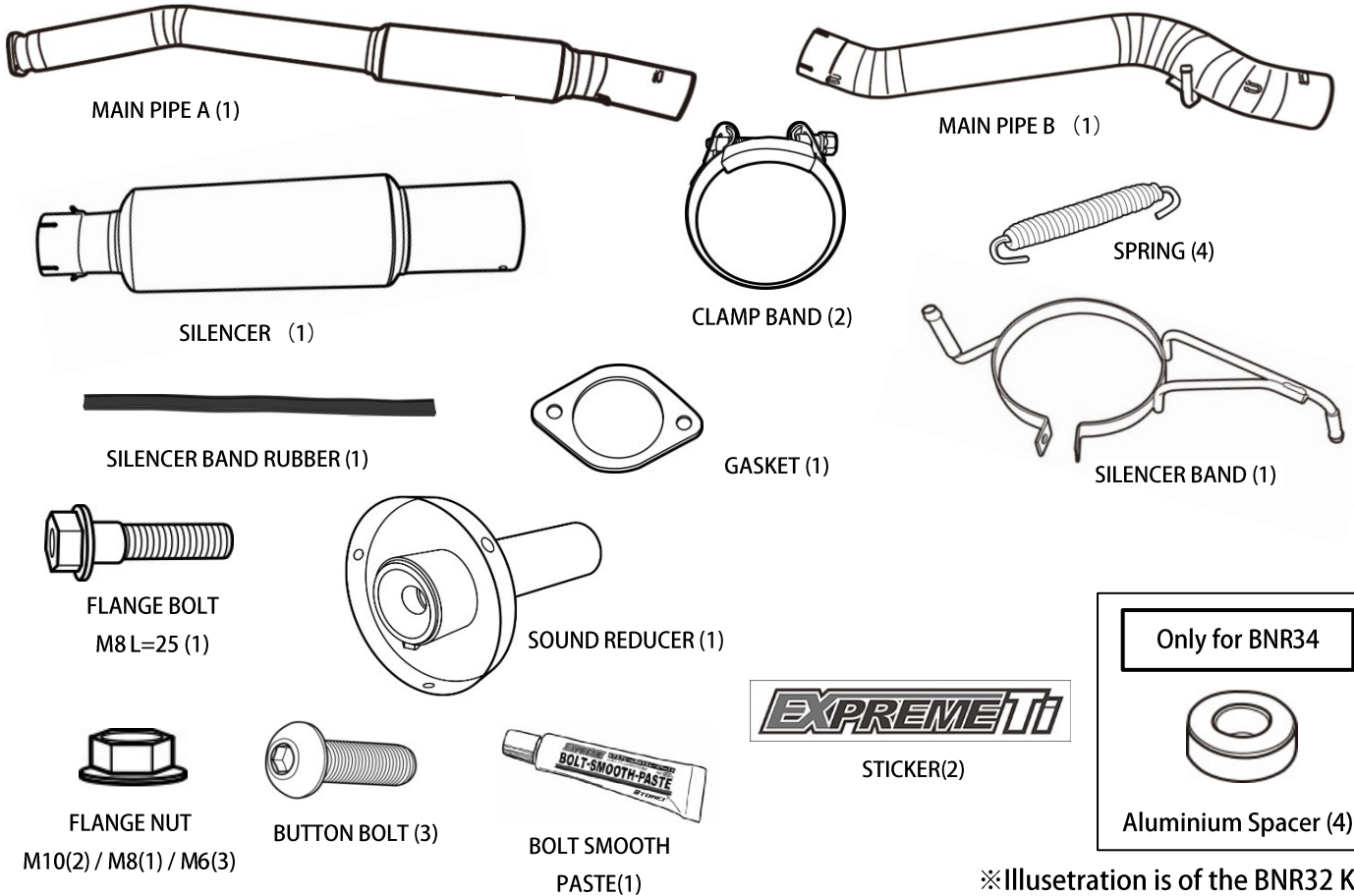
## 注意

- 本品を装着した際、車両仕様によってはエンジン特性に大きな変化がある場合があります。装着後は、エンジンセッティングを確認し、必要に応じてそれらの再セッティングを行ってください。



# KIT CONTENTS

Check to ensure all the following items are included in this kit.



# REQUIRED TOOLS FOR INSTALLATION

- General engine maintenance tools
- Torque Wrench
- Official Servicing Manual
- Hand Drill
- Center Drill and  $\Phi 6.5$ mm Drill Bit
- Safety Gear



## CAUTION


- This installation manual contains important information regarding this product. For details regarding the assembly/disassembly of stock components, please refer to the vehicle's official servicing manual.
- This product is intended for motorsport/competition use and should NOT be used on public roads.
- This product should be installed by a trained professional in a well-equipped workshop.
- Only install this product on the specified vehicles to avoid product and/or engine damage.
- Ensure the appropriate amount of torque is used to remove/install the fastenings. Do NOT use excessive force as this can damage the product and/or the engine.
- Always use the appropriate tools and safety equipment when installing this product. Failing to do so is extremely dangerous and may result in injury.



## WARNING

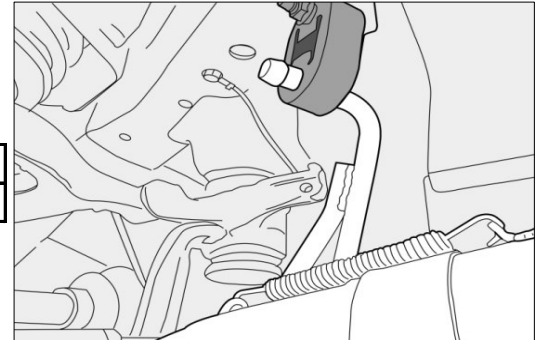
- Only install this product when the engine and all exhaust related components are cold.
- Ensure that all parts are fitted correctly during installation to avoid potential fire hazards and/or damage. Failing to do so is not only dangerous to you but also those around you.

# 1. REMOVING THE STOCK EXHAUST

 This manual only provides basic instructions. For more details, please refer to the vehicle's official servicing manual.

1. Disconnect the negative battery terminal.
2. Remove the exhaust main muffler.
3. Remove the center exhaust pipe.
4. Remove both the center exhaust pipe & the pre-muffler pipes hangers.
5. Change the Hanger Rubber position from the front side of the Main Silencer. (BNR32 Only.  
Ref: to the below illustration)
6. Change the Muffler Hangers position from the lower arm to the body.  
Use the included M8 (Next page ⑪) flange nuts.

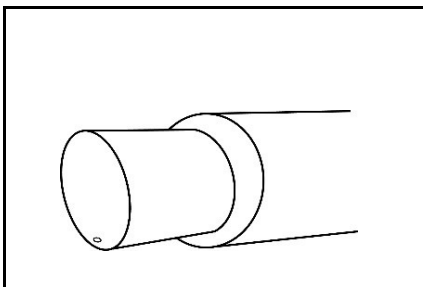
<Torque Specs>	
Flange Nut M8(Next page ⑪)	[20~28N.m(2.0~2.9kgf-m)]



# 2. ADDING EXTRA BOLT HOLES FOR THE SOUND REDUCER

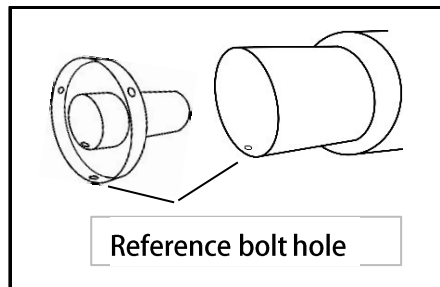
■ The loudness of the exhaust can be set at 3 different levels using the included sound reducer.

## STANDARD



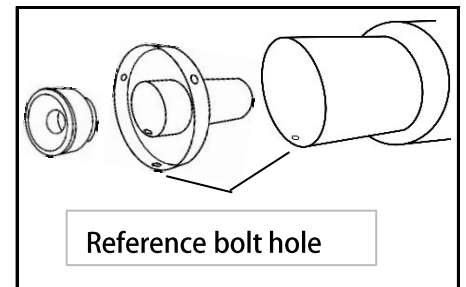
Without sound reducer.

## QUIET MODE 1



Can be used with just one bolt.

## QUIET MODE 2



Ensure you add the extra bolts and bolt holes.

## WARNING

- The exhaust tip has one predrilled bolt hole. However, when using QUIET MODE 2, ensure you add the extra bolts and bolt holes to fully secure the sound reducer in place as detailed in the installation manual. Whilst QUIET MODE 1, can be used with just one bolt, using extra bolts is strongly recommended for added safety.

## WARNING

- Failing to add/use the additional bolts may result in parts coming loose while driving which can be extremely dangerous for vehicles directly behind and/or around you.
- This may also result in the exhaust tip becoming warped or damaged.

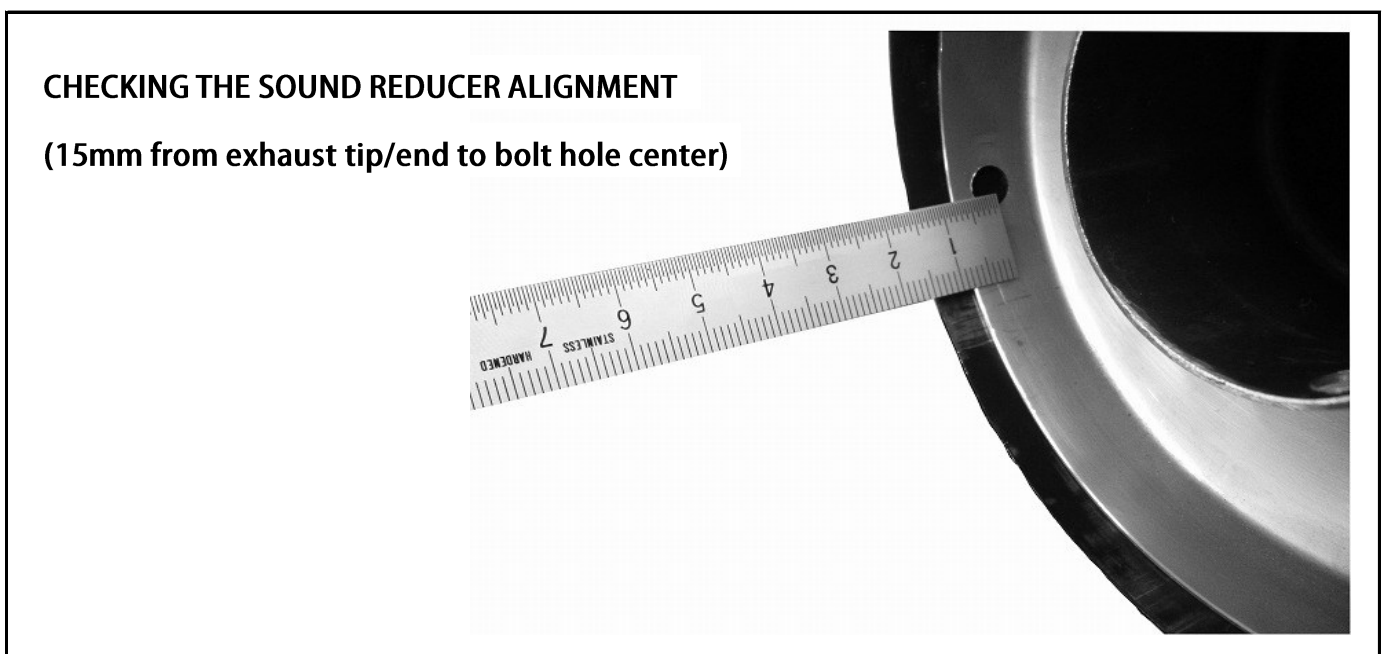
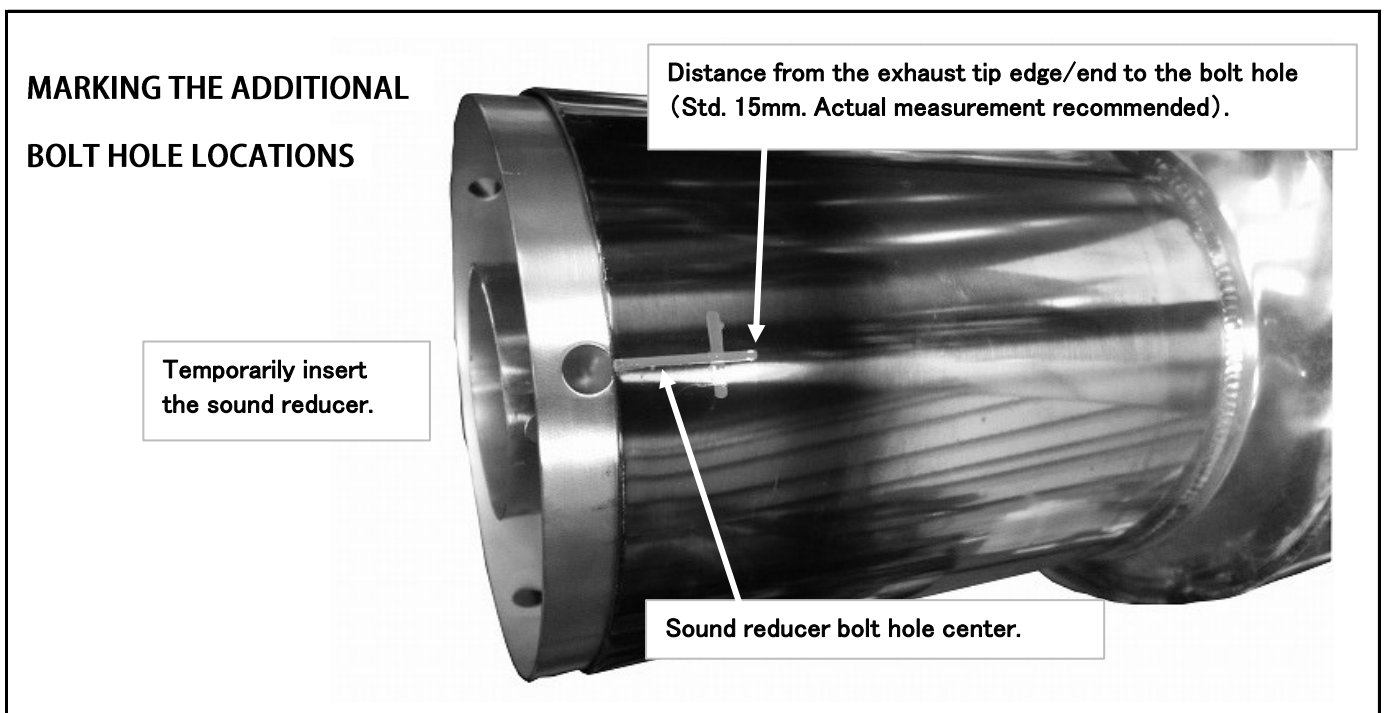


## CAUTION

- Use the reference hole (as shown above) for guidance when adding the extra bolt holes.

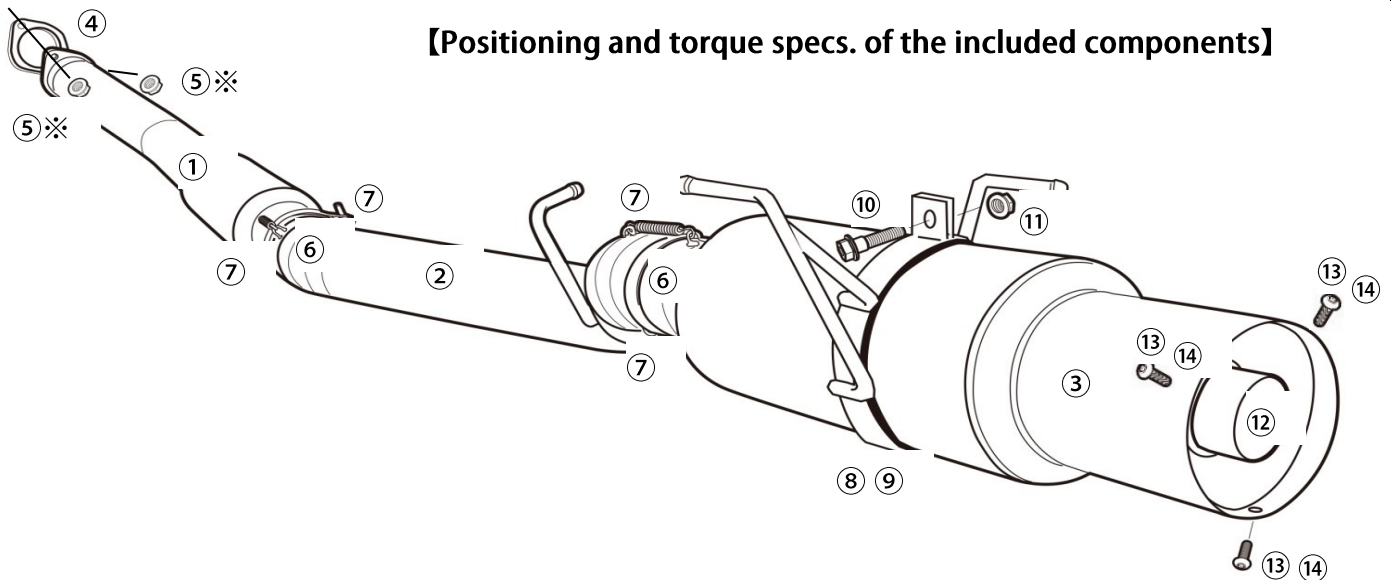
1. Ensure you use an old rag or cloth to prevent any debris from entering the silencer.
2. Double check the distance from the reference bolt hole to the edge/end of the exhaust tip (15mm).
3. Insert the sound reducer and mark the center point of the 2 additional bolt holes.
4. Secure the sound reducer using the reference bolt hole together with the included M6 button bolt and flange nut.  
Check that the sound reducer is aligned correctly and that the additional bolt holes are the same distance from the exhaust tip/end as the reference hole (15mm).

※PARTS USED: Button Bolt M6, Flange Nut M6.



5. Using a center drill, add a pilot hole to one of the extra bolt holes marked earlier.
6. Check to make sure it's centered then enlarge the hole to 6.5mm diameter (to fit M6 bolt).
7. Then secure in place using the M6 button bolt and M6 flange nut.
8. Double check the sound reducer bolt hole positioning and repeat the process for the 3rd bolt hole.
9. After drilling all the holes, be sure to grind down any sharp edges.
- 10 Clean and/or remove any remaining debris.

### 3. INSTALLING THE TOMEI TITANIUM EXHAUST




①	MAIN PIPE A
②	MAIN PIPE B
③	SILENCER
④	GASKET
⑤	FLANGE NUT M10 [34.0~39.0N.m (3.5~4.0kgf-m)]
⑥	CLAMP BAND [25.0N.m (2.6kgf-m)]
⑦	SPRING

⑧	SILENCER BAND
⑨	SILENCER BAND RUBBER
⑩	FLANGE BOLT M8
⑪	FLANGE NUT M8 [20.0~28.0N · m (2.0~2.9kgf-m)]
⑫	SOUND REDUCER
⑬	BUTTON BOLT M6
⑭	FLANGE NUT M6 [8.0~12.0N · m (0.8~1.2kgf-m)]

※ Apply the Bolt smooth paste (included) to the fastenings that will be exposed to high temperatures.  
This helps prevent them from becoming stuck or seized.

#### 【INSTALLATION PROCESS】

1. Test fit the Main Pipe A with the included M10 Flange nuts.  
Now attach the Pipe to the upper insertion of the stopper.  
※ Use the supplied Gasket (④) with the M10 Flange Nut (⑤).
2. Connect the Main Pipe B, keep the pipes parallel to each other so that the spring hooks align with each pipe before inserting Main Pipe B. Then install the Muffler Hanger.  
※ Use the included Clamp Band (⑥) with accessories.
3. Insert the Silencer Clamp Band onto the assembly, keep the pipes parallel to each other so that the spring hooks align.  
※ Use the included Band Clamps (⑥).  
 Ensure that the SILENCER is installed with the logo facing downwards.
4. Fit the silencer rubber to the silencer band, taking care not to scratch the silencer, and then attached it to the exhaust hanger.  
※ Use the Silencer Band (⑧), Silencer Band Rubber (⑨) with the M8 Flange Bolts (⑩), and Flange Nuts (⑪).

5. Note the clearance of each part prior to doing the final tightening from the front.

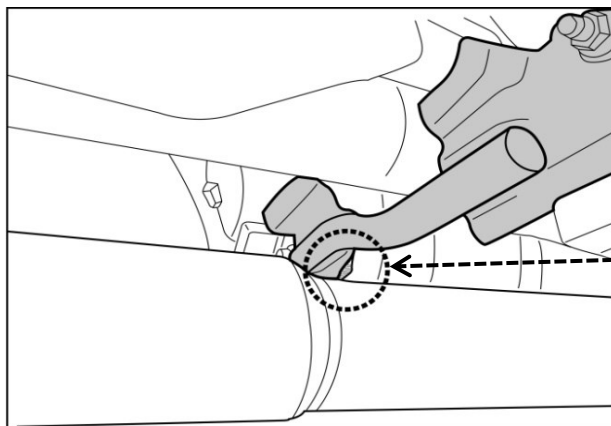
<Torque Specs>	
Flange Nut M10 (⑤,previous page)	[34~39N · m(3.5~4.0kgf-m)]
Flange Nut M8 (⑩,previous page)	[20~28N · m(2.0~2.9kgf-m)]
Clamp Band (⑥,mprevious page)	[25N · m(2.6kgf-m)]

6. Attach the SPRINGS onto MAIN PIPE A, MAIN PIPE B and the SILENCER.

※ Parts used: SPRING (⑦, previous page)

## CAUTION (for BCNR33/BNR34)

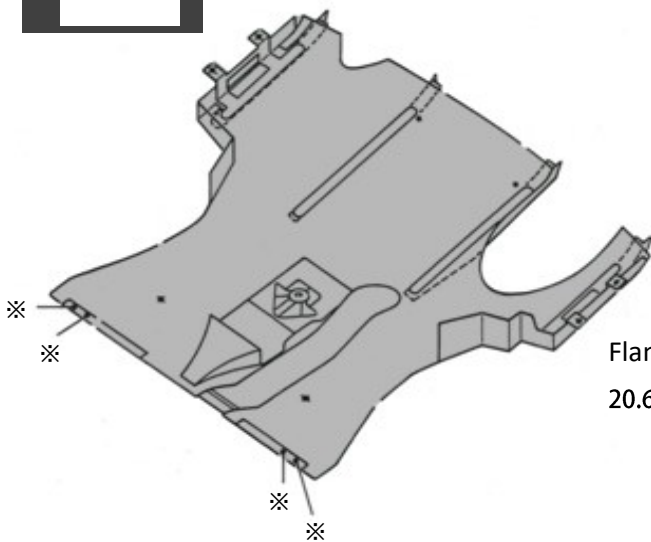
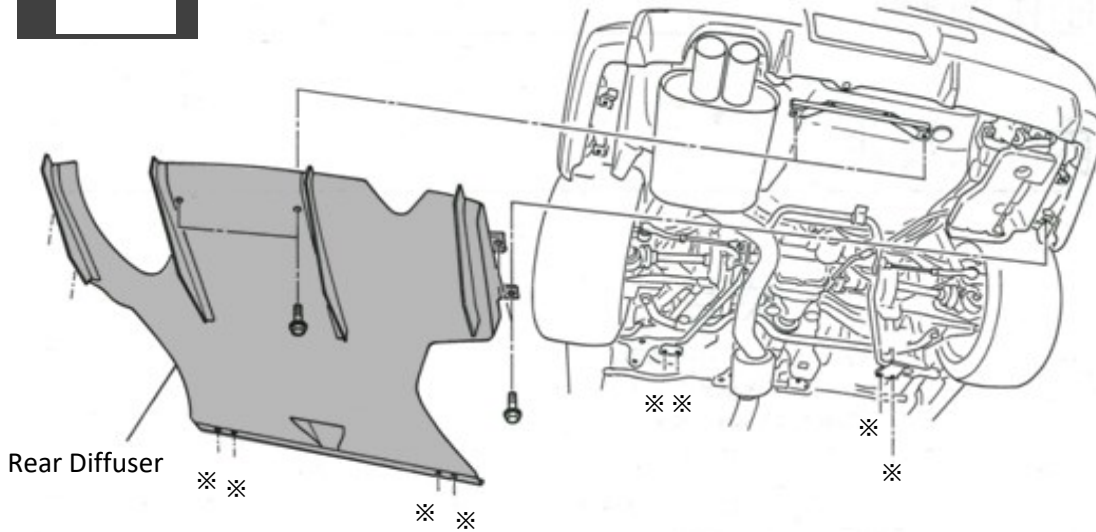
If you are installing the kit onto either the BCNR33 or BNR34, additional clearance may be needed depending on the vehicles tunnel section (varies with each vehicle). If so, please make modifications to allow enough clearance for about 10mm. Cut the section as shown in the reference figure.



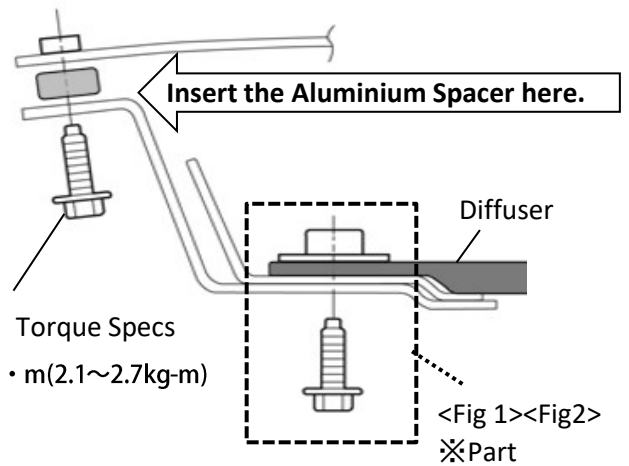
Grind a bit off from the reinforcing plate (as shown), to ensure adequate clearance between the front of the sub-section silencer and the tunnel.

## CAUTION (for BNR34)

There's a chance that the Rear Diffuser may come into contact/interfere with BNR34, depending on the type of Front Pipe that is used on your setup. Please lower the Rear Diffuser, by using the supplied Aluminum Spacer, if there is interference/contact made, when you have changed your Front Pipe, Pront Pipe bracket and cataytic converter/decat pipe.



Triple Cross Bar Installation Bracket



Flange Bolt Torque Specs  
20.6~26.5N · m(2.1~2.7kg-m)



ACCESSORY  
Aluminium Spacer × 4

## CAUTION

- Ensure sufficient clearance and correct fitment has been achieved before completely tightening down the fastenings. In some cases, there may be insufficient clearance due to minor differences between individual vehicles. In such a case, loosen the fastenings on the center exhaust/muffler and adjust the positioning until sufficient clearance is achieved before retightening the fastenings again.
- Ensure you clean the exhaust after installation. Using the exhaust whilst there is oil or other debris on it can cause blemishes and/or burn marks.
- Depending on the installation and use of the exhaust, you may need to apply thermal insulation to prevent the surrounding components/areas from becoming damaged.



## CAUTION

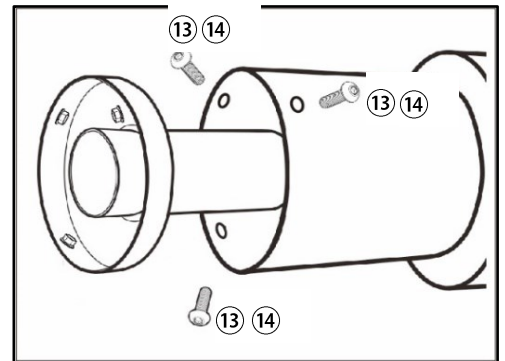
- This installation manual contains important information regarding this product. For details regarding the assembly/disassembly of stock components, please refer to the vehicle's official servicing manual.
- This product is intended for motorsport/competition use and should **NOT** be used on public roads.
- This product should be installed by a trained professional in a well-equipped workshop.
- Only install this product on the specified vehicles to avoid product and/or engine damage.
- Ensure the appropriate amount of torque is used to remove/install the fastenings. Do **NOT** use excessive force as this can damage the product and/or the engine.
- Always use the appropriate tools and safety equipment when installing this product. Failing to do so is extremely dangerous and may result in injury.

7. The sound reducer can also be installed if required.

※ Sound Reducer accessories (P12 ⑫)

Button Bolt M6 (P12⑬) / Flange Nut M6 (P12⑭)

Tightening torque [8~12 N · m (0.8~1.2kgf-m)]



## WARNING

- Do not drive at high speeds with the SOUND REDUCER installed as it may become damaged and/or broken.
- Only install/uninstall the SOUND REDUCER when the exhaust is cold.

8. Re-connect the negative battery terminal.

## 4. INSTALLATION VERIFICATION

1. Check again to ensure the product is fitted correctly.
2. Start the engine and rev to 2500rpm. Check for any abnormal sounds.
3. Test drive the vehicle and check again for any abnormal sounds and/or loose parts.



## WARNING

- Be thorough when performing checks as incorrect fitment and/or loose parts can lead to accidents, reduced performance as well as damage to surrounding components.
- Exhaust leaks not only reduce performance but can also be a health hazard and should be addressed immediately.
- If there are any abnormalities whilst using the vehicle, stop immediately and check for faults.
- Ensure all exhaust related components have cooled before attempting any repairs.
- Do not restart the engine should you notice anything abnormal such as missing/broken parts. Instead, consult a trained professional and follow their instructions.



## CAUTION

- Once this product has been installed on the vehicle, the engine characteristics may change depending on the setup. After installation, adjust the engine/ECU settings as necessary.



---

27 Rancho Cir, Lake Forest, CA 92630 USA  
Phone : +1-949-855-6577

**[www.tomeiusa.com](http://www.tomeiusa.com)**

**OPEN : Monday-Friday**  
(National holidays and public holidays excluded)  
**10:00 - 19:00 PST**