

取 扱 説 明 書

INSTALLATION MANUAL

SR20 ソリッドピボット/ソリッドピボットセット

SOLID PIVOT/SOLID PIVOT SET for SR20

品番	ソリッドピボット SOLID PIVOT	163003
PART NUMBER	ソリッドピボットセット SOLID PIVOT SET	163500

適合 APPLICATION	SR20DE(T) ※N14 GTI-Rには使用できません Not compatible with the Pulsar N14 GTI-R
-------------------	---

日本語 *****2p

English *****7p

TOMEI製品のお買い上げ、ありがとうございます。

- この取扱説明書を良く読んでからお使いください。
- 日産自動車の発行する整備要領書と併せてお使いください。
- 取り付け後も大切に保管してください。
- 販売店で取り付けをされる場合は本書を必ずお客様へお渡しください。

Thank you for purchasing another quality TOMEI product.

- Please carefully read this manual prior to installation.
- Please also refer to the NISSAN Service Manual with this Manual.
- After the installation has been completed please keep this manual for future reference.
- If the install was done in a shop please make sure to give this manual to the owner.

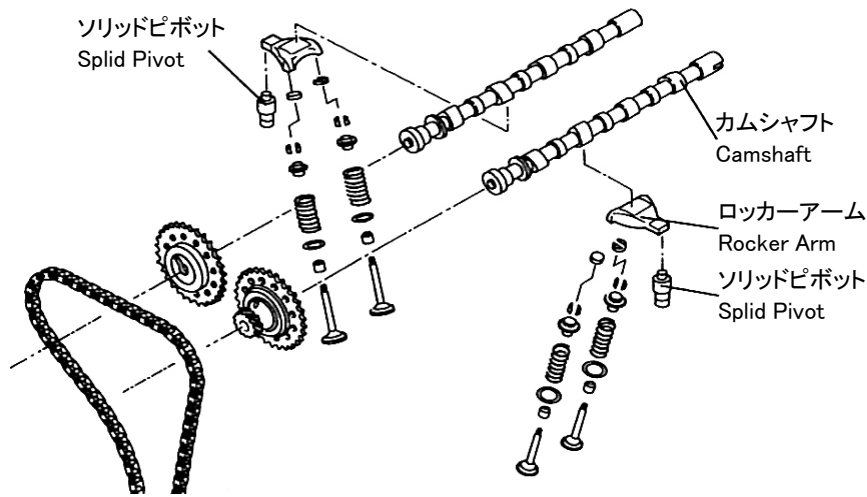


カムクリアランス調整のため、各エンジンに合わせた厚さのシムとガイドが必要です。
Shims and Guides are required to set the correct cam clearance on each engine.

※ テストシム、テストガイドはソリッドピボット(品番163003)のキットには含まれません。
あらかじめ別途ご購入ください。ソリッドピボットセット(品番163500)のキットには含まれています。

The Test Shims & Test Guides are sold seperately & are not included with the Solid Pivots (PN# 163003).

The Shims & Guides are only included in the Solid Pivot Set Kit (PN# 163500).

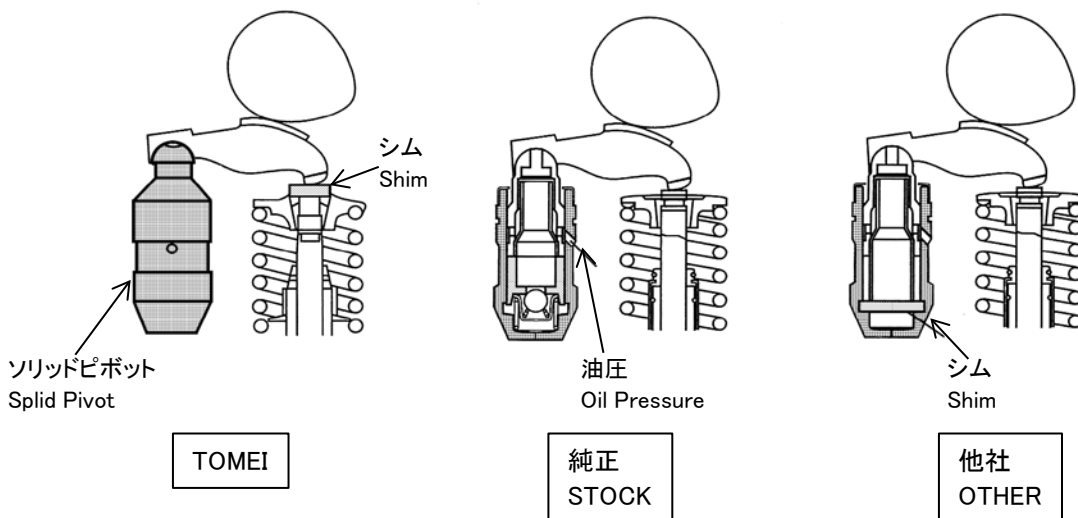


SR20エンジンは、カムクリアランスのメンテナンスフリー化と作動音低減を果たすため、油圧式のラッシュアジャスターが採用されました。しかし、エンジンチューニングによって高回転、高出力をねらう時は、ヘッド部分の信頼性の向上と、バルブをカムプロフィール通りに正確に運動させることが重要であり、ラッシュアジャスターの機能を停止させる必要があります。

To help reduce maintenance of the cam clearance on the SR20 and to reduce operational noise, Nissan decided to use the Lash (hydraulic) adjuster pivots. But when aiming for high power gain and high engine speeds, this hydraulic setup will not cope for the extreme performance conditions. So the valve train will be at risk. This is where the Tomei solid pivots help address these areas. So to follow the cam profiles more accurately in those harsh conditions, the Lash (Hydraulic) adjuster system has to be cancelled.

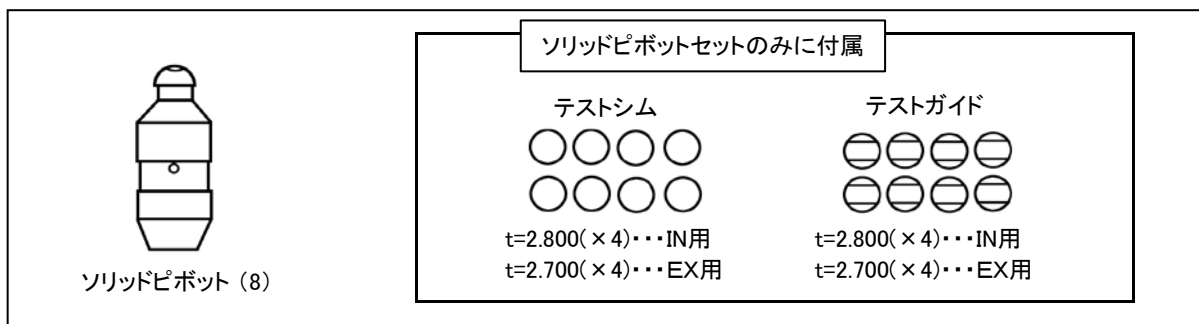
このテーマに対し、TOMEIはソリッドピボット式を採用することで、各シリンダーのピボット全高を一定にしたまま、ソリッド化とカムクリアランス調整を可能にしました。これにより、他社製品に比べ、精密なヘッドシステムを構成できる上、作業時間も大幅に短縮できます。また、部品点数を低減したことで、信頼性の向上と低価格を実現しました。

The TOMEI Solid Pivot system was designed each with a fixed height to allow for more accurate cam clearance adjustments. This allows for more precision settings and at the same time our design helps save time unlike other brand designs. We have minimized the parts required for the conversion to help increase reliability for the best value.



部品構成

下記の内容・数量が揃っているかを確認してください。



作業に必要な工具類

取り付けには下記が必要です。

- ・エンジン整備用工具一式 ・トルクレンチ ・整備要領書
 - ・ソリッドピボット(シム調整式)用カムシャフト
- ※ソリッドピボットのみをお持ちの場合、装着シム・ガイドの算出にテストシム・ガイドが必要になります。

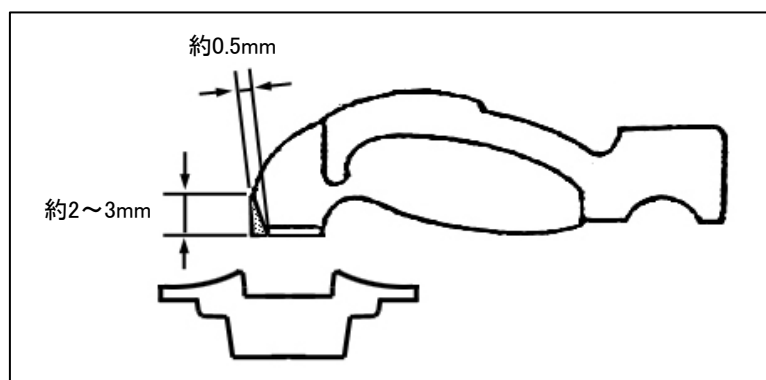
⚠ 注意

- 本品は自動車競技専用部品です。サーキットや公道から閉鎖された場所内に限って使用してください。
- 一般公道で使用すると車両本来の安全性が損なわれ危険です。また、法律で罰せられます。
- 本品の取り付けは特別な訓練を受けた整備士が、設備の整った作業場で実施してください。
- 指定する車種以外への取り付けはおやめください。本品およびエンジンを破損する恐れがあります。
- 取り付けの際は、適切な工具、保護具を使用しないと、けがにつながり危険です。
- ソリッドピボット(シム調整式)用カムシャフトが必要です。

⚠ 警告

- 本品の取り付けはエンジン及びエンジンルーム内が冷えた状態で行ってください。
- 部品欠落による車輛の破損・火災が起こる可能性があるため、製品構成部品の取り付けは確実に行ってください。

取り付け準備



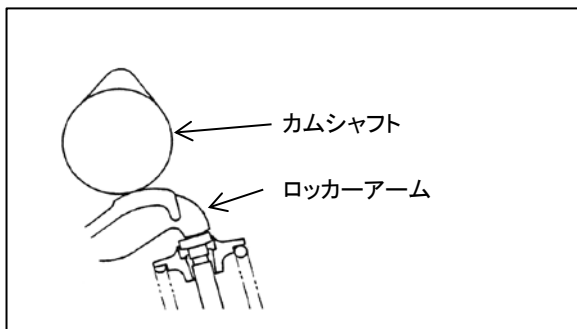
使用するロッカーアームを左図のように切削してください。

- ・切削は使用するロッカーアーム全てに行ってください。
- ・切削箇所はシム側、ガイド側ともに行ってください。

カムクリアランス調整

⚠ 注意

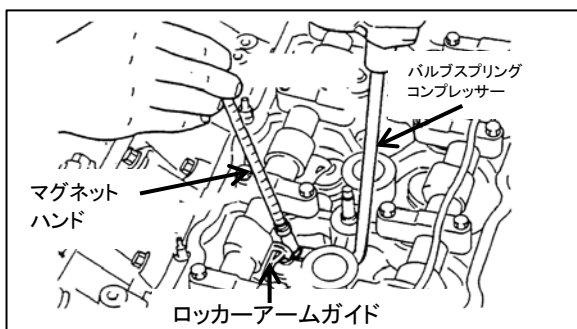
カムクリアランスの調整は、「N14 パルサー GTI-R 修理書 A011018」に従ってください。



(1)点検する気筒のカムシャフトを左図のように真円上で接触するように回転させてください。

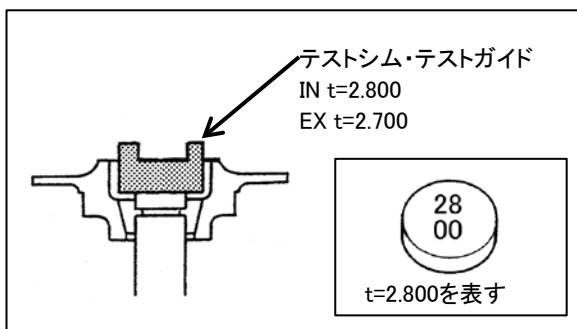
(2)オイルチューブを外してください。

⚠ カムブラケットは、規定トルクで締め付けておいてください。



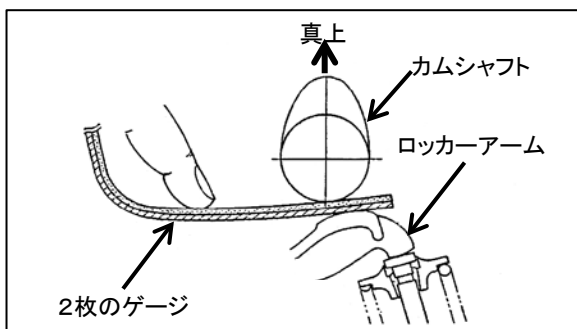
(3)バルブガイド側のバルブリテーナーに左図のようにバルブスプリングコンプレッサー(日産純正特殊工具 KV101 15400)をかけて手前に引っ張ってください。

バルブリテーナーを下方に下げてマグネットハンドを使用してシムとガイドを取り外してください。
※特殊工具がない場合、カムシャフトを外して作業を行って下さい。



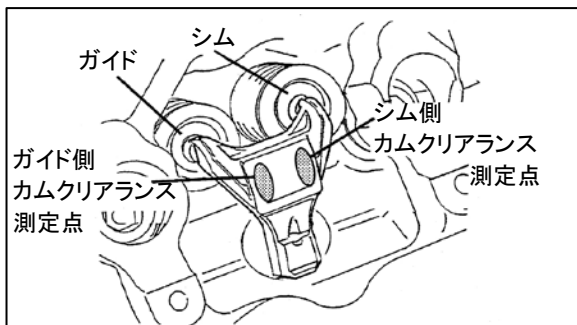
(4)インテーク(2.80mm)、エキゾースト(2.70mm)のテストシム、テストガイドを取り付けてください。

(※テストシム、テストガイドはソリッドピボットのキットには含まれません。あらかじめ別途ご購入ください。ソリッドピボットセットのキットには含まれています。)



(5)カムクリアランスの測定

- ・確認する気筒のカムシャフトを図のように真円上で接触するように回転させる。
- ・カムシャフトとロッカーアーム間にシクネスゲージを2枚重ねて水平に挿入する。
- ・クリアランスは両端2ヶ所を測定し、ガイド側、シム側でそれぞれ記録する。(傾きを見ます)



使用するシクネスゲージは、JIS 150A25 (特級)を使用してください。

・カムクリアランス = ゲージA + ゲージB

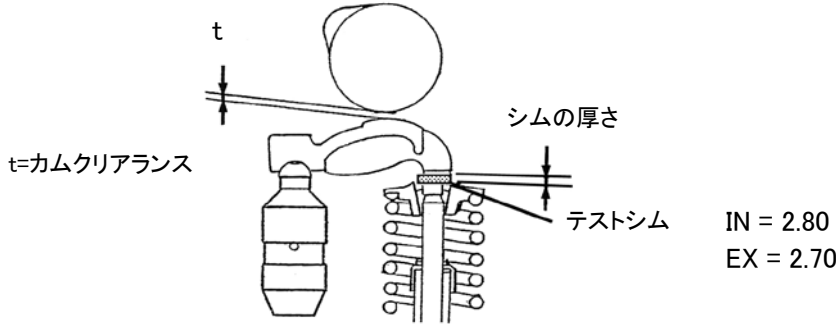
ゲージA、Bを使用し測定する理由
構造上ゲージが測定面に平行に入らない
● 厚いゲージは剛性が高く、曲がらない
● 薄いゲージを3枚以上重ねると誤差が増します

(6)カムクリアランスの調整

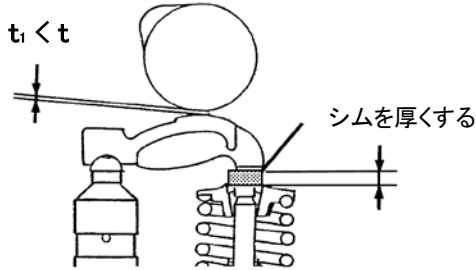
測定したカムクリアランスを目標値と比較し、目標値との差を記録してください。

測定値	—	目標値	=	目標値との差
日産自動車基準値 0.14~0.17mm(冷間時)				

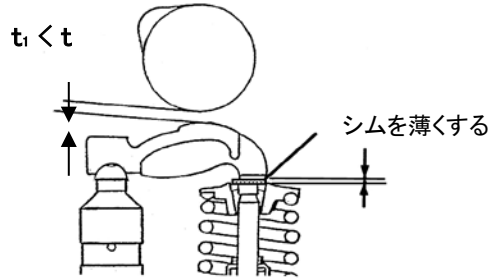
(例)測定値0.27 - 目標値0.16 = 0.11...目標値との差



t' を小さくする時



t を大きくする時



カムクリアランスを目標値に合わせるため、シムの厚さを増減させて調整しますが、ロッカーアームのレバー比を考えに入れて、(定数 1.43とする)計算する必要があります。

①調整用シム、ガイドの厚さ算出

目標値との差	×	定数 1.43	=	調整値
--------	---	---------	---	-----

(例) $0.11 \times 1.43 = 0.1573$ (小数点第3位を四捨五入)

・クリアランスを小さくする時

現在のシム厚	+	調整値	=	シムの厚さ
--------	---	-----	---	-------

(例) $2.8 + 0.16 = 2.96$

・クリアランスを大きくする時

現在のシム厚	-	調整値	=	シムの厚さ
--------	---	-----	---	-------

(例) $2.8 - 0.16 = 2.64$

②シム、ガイドの選択

2.64mmだった場合、一番近い厚さのものを選定する。

2.60 2.62 2.64 2.66 2.68

※シム、ガイドは別売りです。

上記計算によって選定した必要な厚みの物を別途お求めください。

(品番は次ページ掲載)


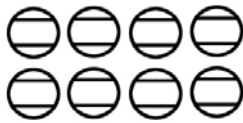
シムの種類		ガイドの種類
2.60	3.00	2.60
2.62	3.02	2.62
2.64	3.04	2.64
2.66	3.06	2.66
2.68	3.08	2.68
2.70	3.10	2.70
2.72	3.12	2.72
2.74	3.14	2.74
2.76	3.16	2.76
2.78	3.18	2.78
2.80	3.20	2.80
2.82		2.82
2.84		2.84
2.86		2.86
2.88		2.88
2.90		2.90
2.92		2.92
2.94		2.94
2.96		2.96
2.98		2.98
		3.00

(7)カムクリアランスの確認

選定し用意したシムを装着し、再度カムクリアランスを測定してください。必要により、繰り返し調整してください。
 (シム及びガイドは表に記載した種類以外にはありません。必要に応じて砥石を用いて厚さを調整してください。)

[別売]

テストシム、テストガイドセット

品番 : 163004	
<p>テストシム</p>  <p> t=2.800(×4)・・・IN用 t=2.700(×4)・・・EX用 </p>	<p>テストガイド</p>  <p> t=2.800(×4)・・・IN用 t=2.700(×4)・・・EX用 </p>

シム、ガイド(厚さ/品番) ()のついた厚さは日産純正部品です。

シム

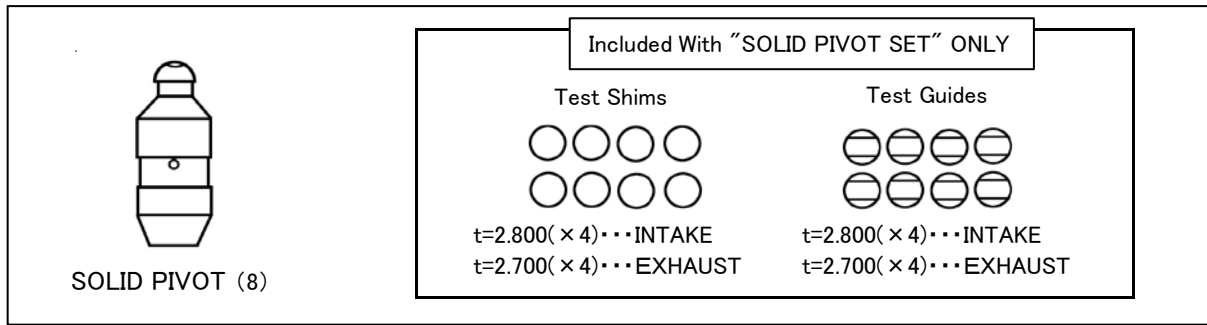
2.600	161009 2600	2.900	161009 2900
2.620	161009 2620	2.920	161009 2920
2.640	161009 2640	2.940	161009 2940
2.660	161009 2660	2.960	161009 2960
2.680	161009 2680	2.980	161009 2980
2.700	161009 2700	3.000	161009 3000
2.720	161009 2720	3.020	161009 3020
2.740	161009 2740	3.040	161009 3040
2.760	161009 2760	3.060	161009 3060
2.780	161009 2780	3.080	161009 3080
2.800	161009 2800	3.100	161009 3100
2.820	161009 2820	3.120	161009 3120
2.840	161009 2840	3.140	161009 3140
2.860	161009 2860	3.160	161009 3160
2.880	161009 2880	3.180	161009 3180
		3.200	161009 3200

ガイド

2.600	161010 2600
2.620	161010 2620
2.640	161010 2640
2.660	161010 2660
2.680	161010 2680
2.700	161010 2700
2.720	161010 2720
2.740	161010 2740
2.760	161010 2760
2.780	161010 2780
2.800	161010 2800
2.820	161010 2820
2.840	161010 2840
2.860	161010 2860
2.880	161010 2880
2.900	161010 2900
2.920	161010 2920
2.940	161010 2940
2.960	161010 2960
2.980	161010 2980
(3.000)	日産 161010 2960

KIT CONTENTS

Below is the contents of this kit with the quantity listed in brackets ().



REQUIRED TOOLS

The following tools are recommended for the installation process.

- General Maintenance Tools
- Torque Wrench
- Workshop Service Manual
- Camshafts to suit the Solid Pivot Conversion (Adjusted with Shims)
- ※ If you only have the "Solid Pivots", then you'll need our Test Shims & Guides to check your clearance.

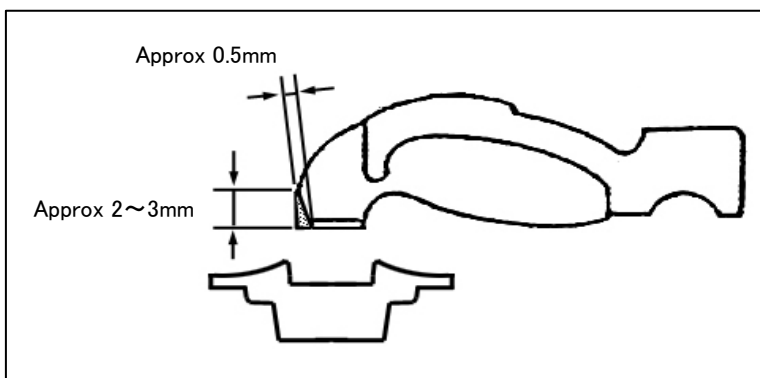
⚠ CAUTION

- This product was designed for competition use ONLY, for use on closed circuits.
- This product has been designed for competition use only and is not to be used on any public roads.
- This product is to be fitted by an experienced professional in a fully equipped workshop.
- This product was specifically designed for the vehicle application as stated above. This is not designed and may not be suitable for other cars/engines other than stated in this manual. If this product/kit is installed on any other vehicles/engines it may damage this product and /or the engine /vehicle that it is fitted to.
- This product is to be fitted with the correct tools, protective & safety equipment. Failure to do so can lead to possible work hazards.
- This Solid Pivot kit (shim adjustment system) is designed to be used with the "Solid type" Camshafts (sold separately).

⚠ WARNING

- This product is to be installed when the engine and engine bay is cold.
- Please be sure that all parts are fitted correctly to avoid any possible fire risk hazards.

INSTALLATION PREPARATION



Cut the rocker arms that you will be using as shown on the left.

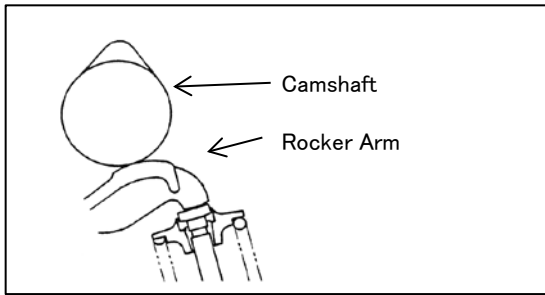
- Do the same to all rocker arms which will be used.
- Cut both sides that use shims and guides.

CAM CLEARANCE ADJUSTMENTS



CAUTION

For details on adjusting the cam clearance, ref to the "N14 PULSAR GTiR Service Manual A011018".

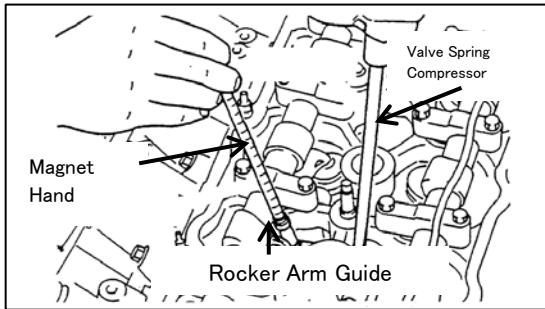


(1) As shown on the figure left, please turn the camshaft during the inspection process.

(2) Remove the oil tube.



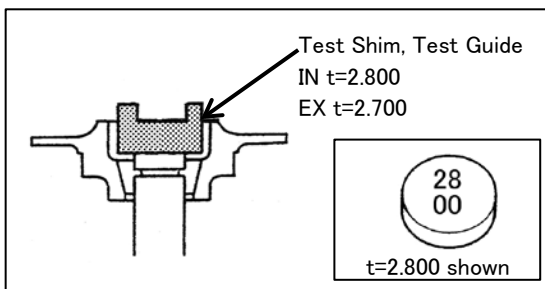
Tighten the cam bracket by the stipulated torque. □



(3) Use a valve spring compressor (NISSAN genuine special tool KV101 15400) on the valve guide side of the valve retainer.

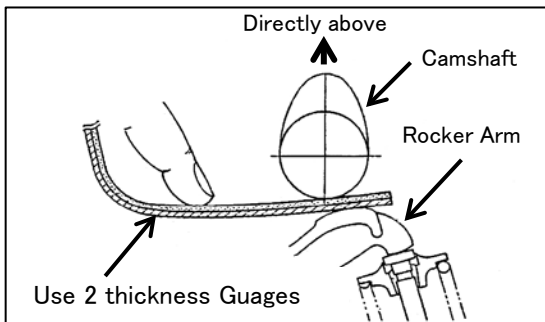
※ When the special tool is not available, you'll then have to remove the camshaft.

Lowering the valve retainer and remove the shims and guides with the magnetic arm tool.



(4) Install the test shims and guides Intake (2.80mm), Exhaust (2.70mm).

※ Test shims & guides are not included (sold separately, unless you get the Solid Pivot Set). Please have the test shims and test guides ready prior to installation.

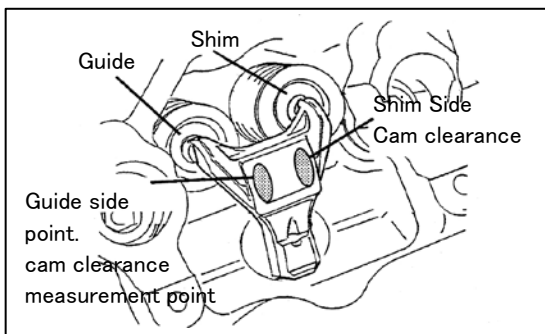


(5) MEASURING THE CAM CLEARANCE

- As shown in the figure, verify that the camshaft can be turned a full revolution as normal.
- Repeat by inserting horizontally 2 thickness gauges between the camshaft and the rocker arm.
- Record the results respectively of both clearances



2 gauges on each shim and guide side. (View the inclination)



Please use the thickness gauge JIS 150A25. (Special Grade)

$$\text{Cam Clearance} = \text{Gauge A} + \text{Gauge B}$$

Gauge A, B measure with both. Do not insert the gauges parallel to one another.

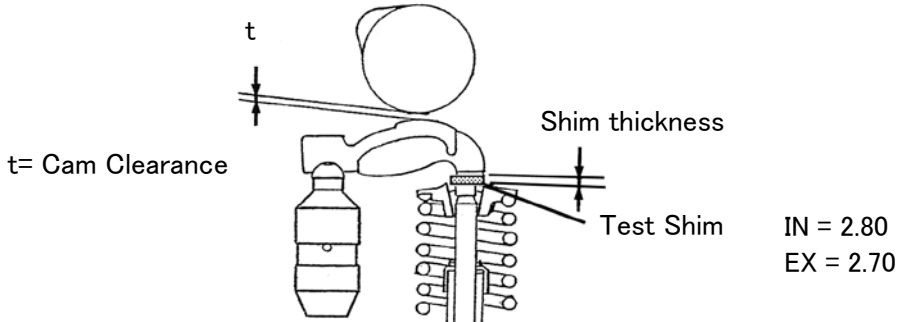
- Thickness gauge rigidity is high, doesn't bend
- If 3 thin gauges are used together, the erroneous results will increase.

(6) CAM CLEARANCE ADJUSTMENT

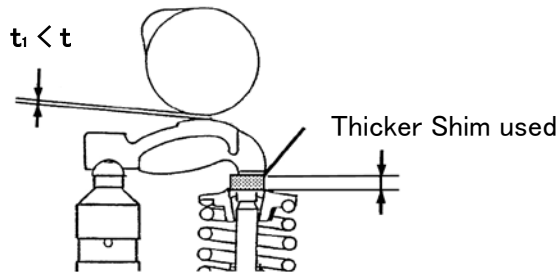
The cam clearance measured with the set point will have to be recorded to note the difference in set point.

Measurable quantity	-	Set Point	=	Difference on setup point
NISSAN Recommended 0.14~0.17mm (when cold)				

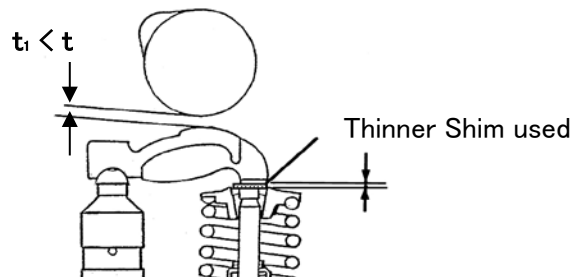
(Example) Measured amount 0.27 - Set point 0.16 = 0.11 ...Set Point Difference



t' when using smaller shims



t when using larger shims



To adjust the cam clearance set point, you can do so by selecting the correct shim thickness for each point. You'll have to calculate by inserting the gauge under the lever ratio of the rocker arm (start point is 1.43).

① Shim thickness guide

Set Point Difference	×	constant 1.43	=	Adjustment value
----------------------	---	---------------	---	------------------

(Example) 0.11x1.43= 0.1573 (Round the decimal point to 3rd point)

•When reducing the clearance

Shim thickness	+	Adjustment value	=	Shim thickness
----------------	---	------------------	---	----------------

(Example) 2.8+0.16=2.96

•When increasing the clearance

Shim thickness	-	Adjustment value	=	Shim thickness
----------------	---	------------------	---	----------------

(Example) 2.8-0.16=2.64□

Shim Type		Guide Type
2.60	3.00	2.60
2.62	3.02	2.62
2.64	3.04	2.64
2.66	3.06	2.66
2.68	3.08	2.68
2.70	3.10	2.70
2.72	3.12	2.72
2.74	3.14	2.74
2.76	3.16	2.76
2.78	3.18	2.78
2.80	3.20	2.80
2.82		2.82
2.84		2.84
2.86		2.86
2.88		2.88
2.90		2.90
2.92		2.92
2.94		2.94
2.96		2.96
2.98		2.98
		3.00

②Selecting Shims & Guides

Chose the size to equal closest to 2.64mm.

2.60 2.62 2.64 2.66 2.68

※NOTE: Shims and guides are sold separately.

Select your required shim thickness by using the formula as shown above.

(Part Numbers are on the following page)

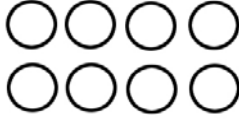
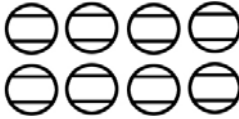
(7) CAM CLEARANCE VERIFICATION

Please select and install the shim that has been prepared. Measure the cam clearance again for the second time to check if you have the correct clearance. Repeat if required till you have the correct size.

(For any other shim or guide sizes that are not listed on the chart, you'll then have to make them to suit your needs with the appropriate machinery.)

【SOLD SEPERATELY】

Test Shims, Test Guides Set

PART NUMBER : 163004	
TEST SHIM	TEST GUIDE
	
$t=2.800(\times 4)\cdots$ INTAKE $t=2.700(\times 4)\cdots$ EXHAUST	$t=2.800(\times 4)\cdots$ INTAKE $t=2.700(\times 4)\cdots$ INTAKE

SHIM (THICKNESS/PART NUMBER) The size noted in () is Nissan Genuine Part.

Shim

2.600	161009 2600	2.900	161009 2900
2.620	161009 2620	2.920	161009 2920
2.640	161009 2640	2.940	161009 2940
2.660	161009 2660	2.960	161009 2960
2.680	161009 2680	2.980	161009 2980
2.700	161009 2700	3.000	161009 3000
2.720	161009 2720	3.020	161009 3020
2.740	161009 2740	3.040	161009 3040
2.760	161009 2760	3.060	161009 3060
2.780	161009 2780	3.080	161009 3080
2.800	161009 2800	3.100	161009 3100
2.820	161009 2820	3.120	161009 3120
2.840	161009 2840	3.140	161009 3140
2.860	161009 2860	3.160	161009 3160
2.880	161009 2880	3.180	161009 3180
		3.200	161009 3200

Guide

2.600	161010 2600
2.620	161010 2620
2.640	161010 2640
2.660	161010 2660
2.680	161010 2680
2.700	161010 2700
2.720	161010 2720
2.740	161010 2740
2.760	161010 2760
2.780	161010 2780
2.800	161010 2800
2.820	161010 2820
2.840	161010 2840
2.860	161010 2860
2.880	161010 2880
2.900	161010 2900
2.920	161010 2920
2.940	161010 2940
2.960	161010 2960
2.980	161010 2980
(3.000)	Nissan 161010 2960

TOMEI POWERED INC.

株式会社 東名パワード

〒194-0004 東京都町田市鶴間1737-3

TEL : 042-795-8411 (代)

FAX : 042-799-7851

1737-3 Tsuruma Machida-shi Tokyo 194-0004 JAPAN

TEL : +81-42-795-8411 (main switchboard)

FAX : +81-42-799-7851

<http://www.tomei-p.co.jp>

この製品に関わる取り付け、操作上のご相談は上記へお願いします。

営業時間: 月～金(祝祭日、年末年始を除く) 9:00～18:00

If you have any questions in regards to the installation of this product,
please contact your local authorised Tomei Powered distributor.

OPEN: Monday - Friday (National holidays and public holidays excluded). 09:00 - 18:00

SR20 ソリッドピボット 14年01月 M16Y973

SR20 SOLID PIVOT 2014 JAN M16Y973