



## 適合表

### PRODUCTS APPLICATION

#### NISSAN

1.5WAY		2WAY		KIT CONTENTS	
TYPE	PART No.	TYPE	PART No.		
AXA15	561516	AXA20	562016	専用オイル 2L	2L of High Grade Differential Oil
CXA15	561517	CXA20	562017	ガスケット×1	Gasket×1
EXA15	561518	EXA20	562018	ベアリング×2	Bearings×2
EA15	561519	EA20	562019	オイルシール×2	Oil Seal×2
IA15	561521	IA20	562021		
HA15	561520	HA20	562020	専用オイル 2L	2Litres of High Grade Differential Oil
HXA15	561548	HXA20	562048		
		G20	562015		

#### TOYOTA/SCION

1.5WAY		2WAY		KIT CONTENTS	
TYPE	PART No.	TYPE	PART No.		
TAA15	561541	TAA20	562041	専用オイル 2L	2Litres of High Grade Differential Oil
TXA15	561542	TXA20	562042		
TGA15	561547	TGA20	562047		
		TB20	562027		
TC15	TC101B-TYTC15	TC20	TC101A-TYTC20		
TD15	561533	TD20	562033		
TE15	561534	TE20	562034		

#### MAZDA

1.5WAY		2WAY		KIT CONTENTS	
TYPE	PART No.	TYPE	PART No.		
ZCA15	561544	ZCA20	562044	専用オイル 2L	2Litres of High Grade Differential Oil
ZDA15	561545	ZDA20	562045		
ZA15	561529	ZA20	562029		
ZB15	561530	ZB20	562030		
ZE15	561549	ZE20	562049		

#### SUBARU

1.5WAY		2WAY		KIT CONTENTS	
TYPE	PART No.	TYPE	PART No.		
TGA15	561547	TGA20	562047	専用オイル 2L	2L of High Grade Differential Oil

#### HONDA

1.5WAY		2WAY		KIT CONTENTS	
TYPE	PART No.	TYPE	PART No.		
BA15	561550	BA20	562050	専用オイル 2L	2L of High Grade Differential Oil

#### HYUNDAI

1.5WAY		2WAY		KIT CONTENTS	
TYPE	PART No.	TYPE	PART No.		
KAA15	561546	KAA20	562046	専用オイル 2L	2L of High Grade Differential Oil

# SPEC.

## NISSAN

タイプ	PCD	ディスク 外径	ディスク数 (内歯)	ディスク数 (外歯)	ディスク 厚	スプリング 数	リングギア ボルト(数)	セレーション 歯数	フランジ 内径	出荷時 イニシャルトルク	プレッシャリング カム角度
TYPE		Disk Diameter	Disk (in Teeth)	Disk (Ex Teeth)	Thickne ss	Spring	No.&Size of Ring Gear Bolts	No. of Teeth	Inner Flange Dia	Initial Torque (kg*m)	Pressure Ring Cam Angle
AXA15	150	106	8	8	1.7	2	M12(10)	29T	32	16.5-18.5	60×45
AXA20											60×60
CXA15	150	106	10	10	1.7	2	M13(10)	29T	32	16.5-18.5	60×45
CXA20											60×60
EXA15	150	106	10	10	1.7	2	M13(10)	30T	32	16.5-18.5	60×45
EXA20											60×60
EA15	150	106	10	10	1.7	2	M13(10)	30T	32	16.5-18.5	60×45
EA20											60×60
IA15	150	106	8	8	1.7	2	M12(10)	29T	32	16.5-18.5	60×45
IA20											60×60
HA15	150	106	12	12	1.7	2	M13(10)	31T	32	16.5-18.5	60×45
HA20											60×60
HXA15	150	106	12	12	1.7	2	M13(10)	31T	32	16.5-18.5	60×45
HXA20											60×60
F20	135	93	6	6	1.7	4	M11(8)	27T	30	5.5-8.0	50×50
G20	176	106	8	6	1.7	2	φ12.3(12)	31T	40	12.0-14.0	60×60

## TOYOTA/SCION

タイプ	PCD	ディスク 外径	ディスク数 (内歯)	ディスク数 (外歯)	ディスク 厚	スプリング 数	リングギア ボルト(数)	セレーション 歯数	フランジ 内径	出荷時 イニシャルトルク	プレッシャリング カム角度
TYPE		Disk Diameter	Disk (in Teeth)	Disk (Ex Teeth)	Thickne ss	Spring	No.&Size of Ring Gear Bolts	No. of Teeth	Inner Flange Dia	Initial Torque (kg*m)	Pressure Ring Cam Angle
TAA15	160	106	8	8	1.7	2	M11(10)	30T	35	16.5-18.5	60×45
TAA20											60×60
TXA15	160	106	8	8	1.7	2	M11(10)	30T	35	16.5-18.5	60×45
TXA20											60×60
TGA15	160	106	8	8	1.7	2	M11(10)	30T	35	16.5-18.5	60×45
TGA20											60×60
TB20	150	106	4	4	1.7	4	M11(10)	30T	35	12.0-14.0	60×60
TC15	160	106	10	8	1.7	2	Φ12(12)	35T	38	11.0~13.0	45×20
TC20											60×60
TD15	125	85	6	6	1.6	2	φ11.3(8)	23T	30	5.5-6.0	50×20
TD20											45×45
TE15	125	85	6	6	1.6	2	φ11.3(8)	23T	30.1	5.5-6.0	50×20
TE20		85	6	6	1.6	2	φ11.3(8)	23T	30.1	5.5-6.0	45×45

## MAZDA

タイプ	PCD	ディスク 外径	ディスク数 (内歯)	ディスク数 (外歯)	ディスク 厚	スプリング 数	リングギア ボルト(数)	セレーション 歯数	フランジ 内径	出荷時 イニシャルトルク	プレッシャリング カム角度
TYPE		Disk Diameter	Disk (in Teeth)	Disk (Ex Teeth)	Thickne ss	Spring	No.&Size of Ring Gear Bolts	No. of Teeth	Inner Flange Dia	Initial Torque (kg*m)	Pressure Ring Cam Angle
ZCA15	160	106	6	6	1.7	4	M10(10)	30T	33.5	15.0-18.0	60×45
ZCA20											60×60
ZDA15	160	106	6	6	1.7	4	M10(10)	30T	33.5	15.0-18.0	60×45
ZDA20											60×60
ZA15	114	81	6	6	1.6	2	M10(8)	24T	26	4.0-5.0	50×20
ZA20											50×50
ZB15	134	93	6	6	1.7	2	M10(10)	26T	28	6.0-8.0	45×20
ZB20											45×45
ZE15	134	93	6	6	1.7	2	M10.3(10)	28T	29.4	6.0-8.0	45×20
ZE20											45×45

SUBARU

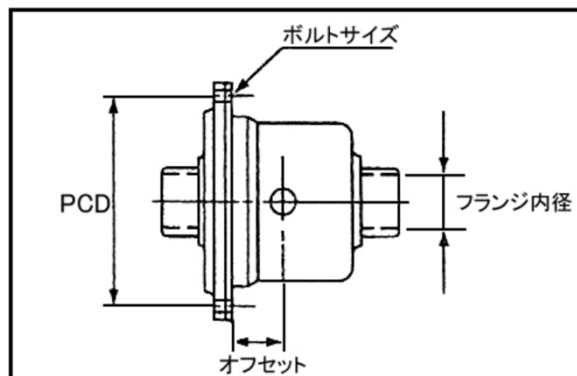
タイプ	PCD	ディスク 外径	ディスク数 (内歯)	ディスク数 (外歯)	ディスク 厚	スプリング 数	リングギア ボルト(数)	セレーション 歯数	フランジ 内径	出荷時 イニシャルトルク	プレッシャリング カム角度
TYPE		Disk Diameter	Disk (in Teeth)	Disk (Ex Teeth)	Thickne ss	Spring	No.&Size of Ring Gear Bolts	No. of Teeth	Inner Flange Dia	Initial Torque (kg*m)	Pressure Ring Cam Angle
TGA15	160	106	8	8	1.7	2	M11(10)	30T	35	16.5-18.5	60×45
TGA20											60×60

HONDA

タイプ	PCD	ディスク 外径	ディスク数 (内歯)	ディスク数 (外歯)	ディスク 厚	スプリング 数	リングギア ボルト(数)	セレーション 歯数	フランジ 内径	出荷時 イニシャルトルク	プレッシャリング カム角度
TYPE		Disk Diameter	Disk (in Teeth)	Disk (Ex Teeth)	Thickne ss	Spring	No.&Size of Ring Gear Bolts	No. of Teeth	Inner Flange Dia	Initial Torque (kg*m)	Pressure Ring Cam Angle
BA15	134	93	6	6	1.7	2	M10.3(10)	28T	29.4	6.0-8.0	45×20
BA20											45×45

HYUNDAI

タイプ	PCD	ディスク 外径	ディスク数 (内歯)	ディスク数 (外歯)	ディスク 厚	スプリング 数	リングギア ボルト(数)	セレーション 歯数	フランジ 内径	出荷時 イニシャルトルク	プレッシャリング カム角度
TYPE		Disk Diameter	Disk (in Teeth)	Disk (Ex Teeth)	Thickne ss	Spring	No.&Size of Ring Gear Bolts	No. of Teeth	Inner Flange Dia	Initial Torque (kg*m)	Pressure Ring Cam Angle
KAA15	150	106	6	4	1.7	4	Φ 12.3(10)	28T	32.5	11.0-13.0	60×45
KAA20											60×60



# NISSAN

型式 MODEL	エンジン ENGINE TYPE	グレード GRADE	年式 YEAR	ミッション TRANS	標準デフ DIFF	適合 MODEL	備考 NOTES
<b>スカイライン SKYLINE</b>							
HR32	RB20E	GTE	89.05～93.08	MT/AT	オープン OPEN ビスカス VISCUS	IA AXA	
HR32	RB20DE	GTS	89.05～93.08	MT/AT	オープン OPEN ビスカス VISCUS	IA AXA	
HCR32	RB20DET	GTS-t	89.05～93.08	MT/AT	ビスカス VISCUS	CXA	
HNR32	RB20DET	GTS4	89.05～93.08	MT/AT	ビスカス VISCUS	EXA	
ER32	RB25DE	GTS25	91.08～93.08	MT	ビスカス VISCUS	AXA	
				AT	ビスカス VISCUS	AXA	
				MT/AT	オープン OPEN	IA	
BNR32	RB26DETT	GT-R前期	89.08～93.01	MT	機械式 MECHANICAL	EA	
		GT-R後期	93.02～	MT	機械式 MECHANICAL	EA	交換部品 Exchange Side frange (38220-05U10, 38220-05U11 × 1)
HR33	RB20E	GTS	93.08～96.12	MT/AT	オープン OPEN ビスカス VISCUS	IA AXA	
			96.12～98.05	MT/AT	オープン OPEN ビスカス VISCUS	IA EXA	
ER33	RB25DE	GTS25 (2ドア)	93.08～94.04	MT	オープン OPEN ビスカス VISCUS	IA AXA	
			94.04～96.01	MT	オープン OPEN ビスカス VISCUS	IA AXA	
			93.08～96.01	AT	オープン OPEN ビスカス VISCUS	IA AXA	
		GTS25 (4ドア)	93.08～96.01	MT/AT	オープン OPEN ビスカス VISCUS	IA AXA	
			GTS25 (ALL)	96.01～96.12	MT/AT	オープン OPEN ビスカス VISCUS	IA AXA
		96.12～98.05		MT/AT	オープン OPEN ビスカス VISCUS	IA EXA	
ENR33	RB25DE	GTS4	93.08～96.12	MT/AT	ビスカス VISCUS	CXA	
			96.12～98.05	MT/AT	ビスカス VISCUS	EXA	
ECR33	RB25DET	GTS25t	93.08～98.05	MT/AT	ビスカス VISCUS	CXA	アクティブLSD車不可 Incompatible Active LSD
BCNR33	RB26DETT	GT-R	95.01～	MT	ビスカス VISCUS	EA	アクティブLSD車不可 Incompatible Active LSD 交換部品 Exchange Side frange (38220-05U10, 38220-05U11 × 1)
HR34	RB20DE	GT	98.05～	MT/AT	オープン OPEN ビスカス VISCUS	EA EXA	
ER34	RB25DE	25GT	98.05～	MT/AT	オープン OPEN ビスカス VISCUS	EA EXA	
ER34	RB25DET	25GT TURBO	98.05～99.08	MT/AT	ビスカス VISCUS	EXA	
			99.08～	MT	ヘリカル HELICAL	EA	
ENR34	RB25DE	25GT FOUR	98.05～	AT	ビスカス VISCUS	EXA	
				MT/AT	ビスカス VISCUS	EXA	
BNR34	RB26DETT	GT-R	99.01～	MT	ビスカス VISCUS	EA	アクティブLSD車不可 Incompatible Active LSD 交換部品 Exchange Side frange (38220-05U10, 38220-05U11 × 1)
V35	VQ35DE		03.01～	6MT	ビスカス VISCUS	HA	
			04.11～	CVT	ビスカス VISCUS	HA	
			01.06～	6MT	ビスカス VISCUS	HA	
<b>シルビア SILVIA</b>							
S13	CA18DE	Q's	88.04～90.12	MT/AT	オープン OPEN	IA	R200 (ABS)
					オープン OPEN	F	R180 (Not ABS)
					ビスカス VISCUS	AXA	
	CA18DET	K's	88.04～90.12	MT/AT	ビスカス VISCUS	AXA	
PS13	SR20DE	Q's	91.01～93.10	MT/AT	オープン OPEN	IA	R200 (ABS)
					オープン OPEN	F	R180 (Not ABS)
					ビスカス VISCUS	AXA	
	SR20DET	K's	91.01～93.10	MT/AT	ビスカス VISCUS	AXA	
S14	SR20DE	Q's	93.10～96.12	MT/AT	オープン OPEN	IA	R200 (ABS)
					オープン OPEN	F	R180 (Not ABS)
					ビスカス VISCUS	AXA	
	SR20DE	Q's	96.12～99.01	MT/AT	オープン OPEN	IA	R200 (ABS)
					オープン OPEN	F	R180 (Not ABS)
					ビスカス VISCUS	EXA	
SR20DET	K's	93.10～96.12	96.12～99.01	MT	ビスカス VISCUS	CXA	
				AT	ビスカス VISCUS	AXA	
				MT	ビスカス VISCUS	EXA	
				AT	ビスカス VISCUS	CXA	

# NISSAN

型式 MODEL	エンジン ENGINE TYPE	グレード GRADE	年式 YEAR	ミッション TRANS	標準デフ DIFF	適合 MODEL	備考 NOTES
<b>シルビア SILVIA</b>							
S15	SR20DE	SPEC S	99.01~	MT/AT	オープン ヘリカル ビスカス	OPEN HELICAL VISCUS	EA EA EXA
	SR20DET	SPEC R	99.01~	MT AT	ヘリカル ビスカス	HELICAL VISCUS	EA EXA
<b>180SX</b>							
RS13	CA18DET	TYPE I, II	88.04~91.01	MT/AT	ビスカス	VISCUS	AXA
RPS13	SR20DE	TYPE S	96.08~96.12	MT/AT	オープン ビスカス	OPEN VISCUS	IA AXA
			96.12~98.12	MT/AT	オープン ビスカス	OPEN VISCUS	IA EXA
	SR20DET	TYPE X,R	91.01~96.12	MT/AT	ビスカス	VISCUS	AXA
			96.12~98.12	MT/AT	ビスカス	VISCUS	CXA
<b>240SX</b>							
S13	KA24DE	LE/SE (US MODEL)	89.01~90.12	MT/AT	オープン ビスカス	OPEN VISCUS	IA AXA
PS13	KA24DE	LE/SE (US MODEL)	91.01~94.12	MT/AT	オープン ビスカス	OPEN VISCUS	IA AXA
S14	KA24DE	LE/SE (US MODEL)	95.10~96.12	MT/AT	オープン ビスカス	OPEN VISCUS	IA AXA
			97.01~98.12	MT/AT	オープン ビスカス	OPEN VISCUS	IA EXA
<b>セフィーロ CEFIRO</b>							
A31	RB20E		88.07~94.07	MT/AT	オープン オープン ビスカス	OPEN OPEN VISCUS	IA F AXA
	RB20DE		88.07~94.07	MT/AT	オープン ビスカス	OPEN VISCUS	IA AXA
	RB25DE		88.07~94.07	AT	オープン ビスカス	OPEN VISCUS	IA AXA
	RB20DET	ターボ TURBO	88.07~94.07	MT/AT	ビスカス	VISCUS	AXA
NA31	RB20DET	4WD	88.07~94.07	AT	ビスカス	VISCUS	CXA
<b>フェアレディZ FAIRLADY Z</b>							
Z32	VG30DE	NA	89.07~98.10	MT/AT	ビスカス	VISCUS	CXA
	VG30DETT	ターボ TURBO	89.07~	MT/AT	ビスカス	VISCUS	G
Z33	VQ35DE		02.07~	MT	ビスカス	VISCUS	HA
			03. ~08.		オープン	OPEN	HXA
Z34	VQ37VHR		08. ~	MT	ビスカス	VISCUS	HA
<b>セドリック CEDRIC/グロリア GLORIA</b>							
Y32	VG30DE		91.06~95.06	AT	ビスカス	VISCUS	CXA
	VG30DET		91.06~95.06	AT	ビスカス	VISCUS	EXA
Y33	VQ30DE		95.06~99.06	AT	オープン ビスカス	OPEN VISCUS	EA EXA
	VQ30DET		95.06~99.06	AT	オープン ビスカス	OPEN VISCUS	EA EXA
<b>シーマ CIMA</b>							
FGY32	VG30DET			AT	ビスカス	VISCUS	EXA
	VH41DE			AT			
F50	VK45DD		01.01~03.11	AT	ビスカス	VISCUS	HA
	VK45DE		03.11~	AT			
<b>ローレル LAUREL</b>							
HC33	RB20E		88.12~93.01	MT	オープン	OPEN	IA F R200 (ABS) R180 (Not ABS)
			88.12~93.01	AT	オープン	OPEN	IA F R200 (ABS) R180 (Not ABS)
HC33	RB20DE		88.12~93.01	MT/AT	ビスカス	VISCUS	AXA
HCC33	RB20DET	ターボ TURBO	88.12~93.01	MT/AT	ビスカス	VISCUS	AXA
HC34	RB20E		93.01~96.12	AT	オープン	OPEN	IA F R200 (ABS) R180 (Not ABS)
					ビスカス	VISCUS	AXA
			96.12~97.06	AT	オープン	OPEN	IA F R200 (ABS) R180 (Not ABS)
					ビスカス	VISCUS	EXA
HC34	RB20DE		93.01~94.09	AT	ビスカス	VISCUS	AXA

# NISSAN

型式 MODEL	エンジン ENGINE TYPE	グレード GRADE	年式 YEAR	ミッション TRANS	標準デフ DIFF	適合 MODEL	備考 NOTES
<b>ローレル LAUREL</b>							
GC34	RB25DE		93.01～96.05	AT	オープン OPEN ビスカス VISCUS	IA AXA	
			96.05～96.12	AT	オープン OPEN ビスカス VISCUS	IA AXA	
			96.12～97.06	AT	オープン OPEN ビスカス VISCUS	IA EXA	
GC34	RB25DET	ターボ TURBO	94.01～96.12	AT	ビスカス VISCUS	CXA	
			96.12～97.06	AT	ビスカス VISCUS	EXA	
SC34	RD28		93.01～96.12	MT/AT	オープン OPEN ビスカス VISCUS	IA AXA	
			96.12～97.06	MT/AT	オープン OPEN ビスカス VISCUS	IA EXA	
GNC34	RB25DE	4WD	94.09～96.12	AT	ビスカス VISCUS	CXA	
			96.12～97.06	AT	ビスカス VISCUS	EXA	
HC35	RB20DE		97.06～	AT	オープン OPEN	EA	
GC35	RB25DE		97.06～	AT	ビスカス VISCUS	EXA	
GC35	RB25DET	ターボ TURBO	97.06～	AT	オープン OPEN ビスカス VISCUS	EA EXA	
					オープン OPEN ビスカス VISCUS	EA EXA	
SC35	RD28		97.06～	AT	オープン OPEN ビスカス VISCUS	EA EXA	
					オープン OPEN ビスカス VISCUS	EA EXA	
GNC35	RB25DE	4WD	97.06～	AT	オープン OPEN ビスカス VISCUS	EA EXA	
					オープン OPEN ビスカス VISCUS	EA EXA	
<b>ステージア STAGEA</b>							
M35	VQ25DD		01.10～	AT	ビスカス VISCUS	HA	5速AT 5-speed transmission (AT)
	VQ35DE		03.06～		ビスカス VISCUS	HA	5速AT 5-speed transmission (AT)

# TOYOTA/SCION

<b>86/FR-S</b>							
ZN6	FA20		12.04～	MT	トルセン TORSEN/ オープン OPEN	TGA	
<b>レビン/トレノ LEVIN/TRUENO</b>							
AE86	4A-GE	GT系前期 GT Early	83.05～85.10	MT	オープン OPEN	TE	
		GT系後期 GT Late	85.10～87.04	MT	オープン OPEN	TD	
<b>マークII/チェイサー/クレスト MARK II/CHASER/CRESTA</b>							
GX71	1G-GTE		84.08～88.08	MT/AT	オープン OPEN	TAA	
GX81	1G-GTE		88.08～92.10	MT/AT	オープン OPEN LSD	TXA TAA	
	1G-GZE		88.08～92.10	MT/AT	オープン OPEN	TXA	
JZX81	1JZ-GE		90.08～92.10	MT/AT	オープン OPEN	TXA	
	1JZ-GTE	ターボ TURBO	90.08～92.10	MT/AT	オープン OPEN	TAA	
JZX90	1JZ-GE		92.10～96.08	AT	オープン OPEN	TFA	
	1JZ-GTE	ツアラーV TOURER V	92.10～96.08	MT/AT	オープン OPEN トルセン TORSEN	TAA TXA	
JZX91	2JZ-GE		92.10～96.08	AT	オープン OPEN	TXA	
JZX100	1JZ-GE		96.09～	AT	オープン OPEN	TFA	
	1JZ-GE	ツアラーS TOURER S	96.09～97.08	AT	オープン OPEN	TXA	
			97.08～	AT	オープン OPEN	TAA	
JZX100	1JZ-GTE	ツアラーV TOURER V	96.09～	MT	オープン OPEN トルセン TORSEN	TAA TXA	
			96.09～99.07	AT	オープン OPEN トルセン TORSEN	TAA TXA	
			99.08～	AT	オープンOPEN/ トルセン TORSEN	TXA	
JZX101	2JZ-GE		96.09～97.08	AT	オープン OPEN	TXA	
			97.08～	AT	オープン OPEN	TAA	
JZX110	1JZ-GTE	グランデiR-V GRANDE iR-V	00.10～	MT/AT	オープン OPEN オープン TORSEN	TAA TXA	
		グランデG-tb GRANDE G-tb	00.10～	4AT	オープン OPEN	TAA	
<b>マークX MARK X</b>							
GRX120	4GR-FSE		04.11～	AT	オープン OPEN	TAA	
GRX121	3GR-FSE		04.11～	AT	オープン OPEN	TAA	

# TOYOTA/SCION

型式 MODEL	エンジン ENGINE TYPE	グレード GRADE	年式 YEAR	ミッション TRANS	標準デフ DIFF	適合 MODEL	備考 NOTES		
<b>スープラ SUPRA</b>									
GA70	1G-GE		88.08～90.08	MT/AT	オープン OPEN	TXA			
			90.08～93.05	MT/AT	オープン OPEN トルセン TORSEN	TAA TXA			
	1G-GTE		86.02～90.08	MT/AT	オープン OPEN	TXA			
			90.08～93.05	MT/AT	オープン OPEN トルセン TORSEN	TAA TXA			
MA70	7M-GTE		86.02～90.08	MT/AT	オープン OPEN	TAA			
JZA70	1JZ-GTE		90.08～93.05	MT/AT	オープン OPEN	TAA			
					トルセン TORSEN	TXA			
JZA80	2JZ-GE		93.05～96.05	MT/AT	オープン OPEN	TB	必要部品 サイドギヤシャフト Exchange Side fringe (41309-24020 × 2)		
					トルセン TORSEN	TB			
	96.06～		MT/AT	オープン/OPEN/ トルセン TORSEN	TB				
	2JZ-GTE		93～98	6MT	トルセン TORSEN	TC			
			93.05～96.05	AT	オープン/トルセン OPEN/TORSEN	TB	必要部品 トルセン付車はサイドギヤシャフト Exchange Side fringe (41309-24020 × 2) for Torsen LSD ※MT車不可 ※Incompatible MT		
	96.06～	MT/AT	オープン/トルセン OPEN/TORSEN	TB	6MT可 スプライン30 6MT OK. ※Spline 30				
<b>ソアラ SOARER</b>									
MZ20.21	7M-GTE		86.01～91.04	MT/AT	オープン OPEN	TAA			
GZ20	1G-GTE		86.01～88.07	MT/AT	オープン OPEN	TAA			
					88.07～91.04	MT	オープン OPEN	TXA	
						AT	LSD	TAA	
					オープン OPEN	TAA			
JZZ30	1JZ-GTE		91.06～96.08	MT/AT	オープン/トルセン OPEN/TORSEN	TB	必要部品 トルセン付車はサイドギヤシャフト (41309-24020 × 2) Exchange Side fringe(41309- 24020 × 2) for Torsen LSD		
			96.08～	MT/AT	オープン/トルセン OPEN/TORSEN	TB			
JZZ31	2JZ-GE		91.06～96.08	MT/AT	オープン/トルセン OPEN/TORSEN	TB	必要部品 トルセン付車はサイドギヤシャフト (41309-24020 × 2) Exchange Side fringe(41309- 24020 × 2) for Torsen LSD		
			96.08～	MT/AT	オープン/トルセン OPEN/TORSEN	TB			
UZZ31	1UZ-FE		91.06～96.08	MT/AT	オープン/トルセン OPEN/TORSEN	TB	必要部品 トルセン付車はサイドギヤシャフト (41309-24020 × 2) Exchange Side fringe(41309- 24020 × 2) for Torsen LSD		
			96.08～	MT/AT	オープン/トルセン OPEN/TORSEN	TB			
<b>アリスト ARISTO</b>									
UZS143	1UZ-FE	4WD	92.10～97.08	AT	トルセン TORSEN	TB	必要部品 サイドギヤシャフト41309-24020 × 2 Exchange Side fringe(41309-24020 × 2)		
JZS147	2JZ-GE		91.10～97.08	AT	オープン OPEN	TB			
	2JZ-GTE		91.10～97.08	AT	オープン/トルセン OPEN/TORSEN	TB			
JZS160	2JZ-GE		97.08～	AT	オープン/トルセン OPEN/TORSEN	TB	必要部品 トルセン付車はサイドギヤシャフト (41309-24020 × 2) Exchange Side fringe(41309- 24020 × 2) for Torsen LSD		
JZS161	2JZ-GTE		97.08～	AT	オープン/トルセン OPEN/TORSEN	TB			

# SUBARU

<b>BRZ</b>							
ZC6	FA20		12.03～	MT	オープン OPEN/ トルセン TORSEN	TGA	

# HONDA

S2000							
F20C/ F22C	AP1/AP2		JDM : 1999.04 - 2009.08 USDM : 2000- 2009	MT	トルセン TORSEN	BA	

# MAZDA

型式 MODEL	エンジン ENGINE TYPE	グレード GRADE	年式 YEAR	ミッション TRANS	標準デフ DIFF	適合 MODEL	備考 NOTES
<b>RX-7</b>							
FC3S	13B	NA	85.09~91.10	MT/AT	オープン OPEN	ZB	
	13B	Turbo			オープン OPEN/ ビスカス VISCUS	ZCA ZDA	
FD3S	13B-REW		91.11~	MT/AT	トルセン TORSEN	ZCA	
<b>RX-8</b>							
LA-SE3P	13B-MSP		03.04~	MT/AT	トルセン TORSEN	ZCA	
<b>ロードスター ROADSTER</b>							
NA6CE	B6		89.09~93.09	MT	ビスカス VISCUS	ZA	必要部品 サイドシャフト (T005-27-270B × 2) サークリップ (F001-25-421A × 2) Exchange Side frange(T005-27-270B × 2) & Circlip(F001-25-421A × 2)
				AT	オープン OPEN	ZA	
NA8C	BP-ZE		93.09~98.01	MT/AT	オープン OPEN/ トルセン TORSEN	ZB	
NB8C	BP-ZE		98.01~	MT/AT	オープン OPEN/ トルセン TORSEN	ZB	
	BP-VE		00.07~	MT/AT	オープン OPEN/ トルセン TORSEN	ZB	
NB6C	B6		98.01~	MT/AT	オープン OPEN/ トルセン TORSEN	ZB	
NCEC	LF-VE		JDM:2005.08- 2012.07 USDM:2006- 2012	MT/AT	オープン OPEN/ トルセン TORSEN	ZE	

# HYUNDAI

HYUNDAI GENESIS COUPE							
G4KF	G4KF (2.0TURBO)	200Turbo	2008.10-	MT/AT	オープン/トルセン OPEN/TORSEN	KAA	リングギヤボルトの交換が必要です。 The Ring Gear Bolts must be replaced. 530353C000 × 10
G6DA	G6DA (3.8NA) (3.8NA)	380GT					

## **TOMEIUSA**

13 Orchard Suite 107  
Lake Forest, CA 92630 USA  
TEL : +1-949-855-6577  
FAX : +1-949-855-6525

<http://www.tomeiusa.com>

OPEN: Monday - Friday (National holidays and public holidays excluded).  
10:00 - 19:00 PST