

TOMEI 取扱説明書 The Engine Specialist

INSTALLATION MANUAL

EXPREME

チタニウム触媒ストレートパイプ

TITANIUM CAT STRAIGHT PIPE

適合 APPLICATION	HYUNDAI GENESIS COUPE 200 TURBO
品番 PART NUMBER	TB6100-HY01A

目次 / INDEX

P2 日本語

P5 English

このたびは弊社製品をお買い上げいただき、まことにありがとうございます。

ご使用前にこの説明書をよくお読みのうえ正しくお使いください。

お読みになった後もすぐ取り出せる場所に大切に保管してください。

説明書に書かれている注意事項は必ず守ってください。

各自動車メーカーの発行する整備要領書が必要になります。本書と合わせてお使いください。

不適切な使用により事故が生じた場合、弊社では責任を負いかねますので、あらかじめご了承ください。

販売店様で取り付けをされる場合は本書を必ずお客様へお渡しください。

Thank you for purchasing a TOMEI product.

Please read this installation manual carefully prior to installation/use.

Ensure you keep this document stored in a safe location for future reference.

Pay close attention to and adhere to the various warnings/cautions contained herein.

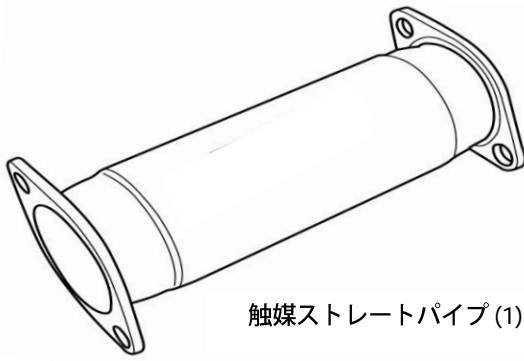
You should also consult the official servicing manual for your vehicle when installing this product.

Please note that inappropriate installation/use of this product will be at the owner's own risk and/or responsibility.

Retailers/Workshops should ensure this document is given to the end user.

部品構成

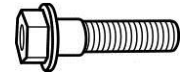
下記の部品・数量が揃っているかご確認ください。



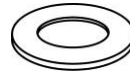
触媒ストレートパイプ (1)



ガスケット (2)



フランジボルト
M12×P=1.25 (4)



ワッシャ M12 (4)



フランジナット
M12×P=1.25 (4)



ボルトスムーズペースト(1)



EXPREME Ti ステッカー(2)



TOMEI ステッカー(2)

作業に必要な工具

取り付けには下記が必要です。

- エンジン整備工具一式
- トルクレンチ
- 整備要領書



注意

- この取扱説明書は製品に関わる特記事項についてまとめたものです。実際の作業や手順については各自動車メーカー発行の整備要領書をご確認ください。
- 本製品は自動車競技部品です。サーキットなどの公道ではない閉鎖された場所で使用してください。
- 本製品の取り付けは設備の整った環境で、資格を持った整備士が行ってください。
- 適合する車種以外へのご使用はおやめください。本製品および、エンジンを破損する恐れがあります。
- 本製品の取り付けに必要な各部品の脱着の際には指定トルクなどを守り、無理な力を加えないでください。本製品および、エンジンを破損する恐れがあります。
- 本製品を取り付ける際には、適切な工具、保護具を使用してください。ご使用にならないとけがにつながり危険です。



警告

- 本製品の取り付けはエンジンおよび、エキゾーストシステムが十分に冷えた状態で行ってください。
- 部品の欠落により車両の破損・火災が起こる可能性や、後続・周辺車両へ害がおよぶ恐れがあるため、製品構成部品の取り付けは確実に行ってください。

1. 純正触媒コンバータの取り外し



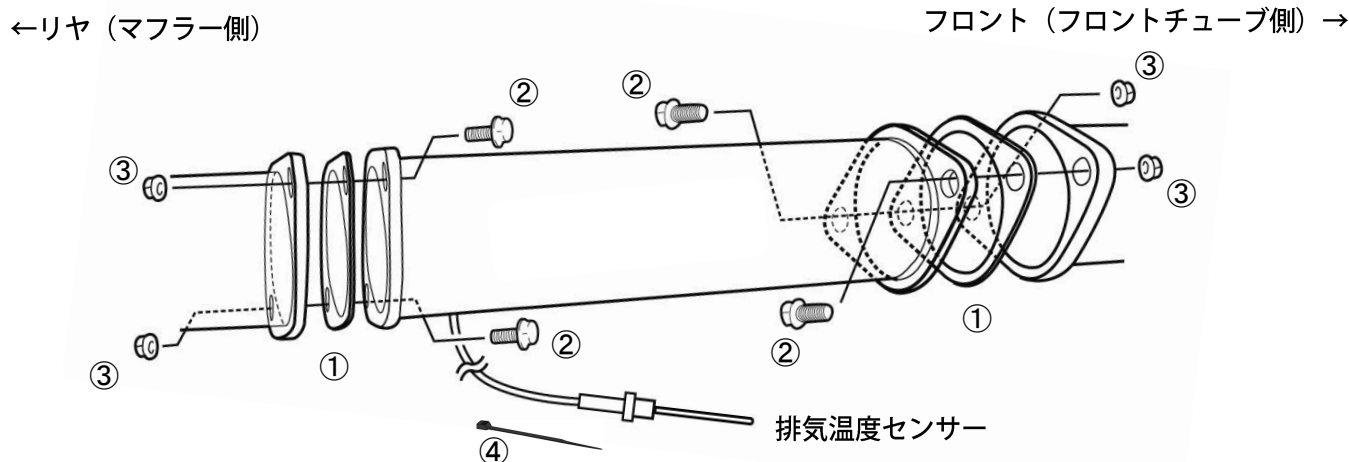
ここで記載するのは簡易手順です。各部の詳細な脱着方法は、必ず整備要領書を参照しながら脱着してください。

1. バッテリーのマイナス端子を取り外す。
2. 触媒コンバータを取り外す。

2. TOMEI チタニウム触媒ストレートパイプの取り付け

【各構成品の装着位置図】

同梱部品の装着箇所は下図の通りです。



<キット同梱部品使用箇所と締め付トルク>

①	ガスケット
②	フランジボルト M10
③	フランジナット ナット M10 [34.0~39.0N.m(3.5~4.0kgf-m)]
④	タイラップ

※ 高温にさらされる部分には付属のボルトスムースペーストを塗布し焼付きや固着を防止してください。

【装着手順】

1. 触媒ストレートパイプを付属のガスケット・ボルト・ナットをそれぞれ使用し、取り付ける。

【フロントエキゾーストパイプ側】

※付属ガスケット使用 上図①使用

締め付けトルク 付属ナット使用部分 (上図③) [49~69N・m (5.0~7.0kgf-m)]

【センターエキゾーストパイプ側】

※付属ガスケット使用 上図①使用

締め付けトルク 付属ナット使用部分 (上図③) [49~69N・m (5.0~7.0kgf-m)]

2. バッテリーマイナス端子を取り付ける。



警告

- 車体各部とのクリアランスや、干渉のないことを確認して本締めを行ってください。
なお、車両個体差により十分なクリアランスが得られない場合は、フロントエキゾーストパイプ・センターエキゾーストパイプの取り付けボルトを各部が動く程度に緩め、本品の装着クリアランスを調整した後、本締めして下さい。
- 触媒ストレートパイプに油分などが付着した状態で使用すると、汚れや焼けの原因となります。
取付け後は必ず脱脂を行ってください。

3. 取り付け後の確認

1. 各部に干渉がないか、再度確認する。
2. エンジンを始動し、アイドルリングから約2500rpm程度まで回転を上げ、排気漏れや異常音がないか確認する。
3. テスト走行を行い、再度緩みや異常音がないか確認する。

警告

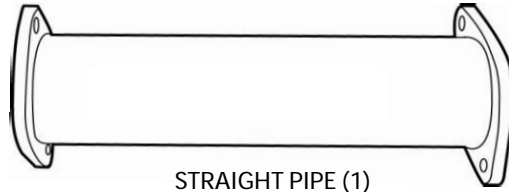
- 緩みや干渉があると性能の低下や、周辺部品が損傷し故障の原因となるため、確認は慎重に行ってください。
- 排気漏れがあると、性能の低下や排気ガスによる中毒を起こす原因となり危険です。
- 走行中に異常を感じた場合は直ちに安全な場所に停止し、確認を行ってください。
- その場で修復作業を行う場合は、エキゾーストシステムが十分に冷えた状態で行ってください。
- 部品の脱落等が生じている場合は、エンジンを再始動せず、専門業者に修理を依頼し、その指示に従ってください。

注意

- 本品を装着した際、車両仕様によってはエンジン特性に大きな変化がある場合があります。装着後は、エンジンセッティングを確認し、必要に応じてそれらの再セッティングを行ってください。
- 車両により、エンジンチェックランプが点灯する可能性があります。

KIT CONTENTS

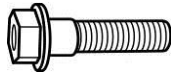
Check to ensure all the following items are included in this kit.



STRAIGHT PIPE (1)



GASKET (2)



FLANGE BOLT
M10x P=1.25 (4)



TIE WRAP (1)



FLANGE NUT
M10x P=1.25 (4)



EXPREME Ti STICKER (2)



BOLT SMOOTH PASTE (1)

REQUIRED TOOLS FOR INSTALLATION

■ General engine maintenance tools

■ Torque Wrench

■ Official Servicing Manual



CAUTION

- This installation manual contains important information regarding this product. For details regarding the assembly/disassembly of stock components, please refer to the vehicle's official servicing manual.
- This product is intended for motorsport/competition use and should NOT be used on public roads.
- This product should be installed by a trained professional in a well-equipped workshop.
- Only install this product on the specified vehicles to avoid product and/or engine damage.
- Ensure the appropriate amount of torque is used to remove/install the fastenings. Do NOT use excessive force as this can damage the product and/or the engine.
- Always use the appropriate tools and safety equipment when installing this product. Failing to do so is extremely dangerous and may result in injury.



WARNING

- Only install this product when the engine and all exhaust related components are cold.
- Ensure that all parts are fitted correctly during installation to avoid potential fire hazards and/or damage. Failing to do so is not only dangerous to you but also those around you.

1. REMOVING THE STOCK CATALYTIC CONVERTER



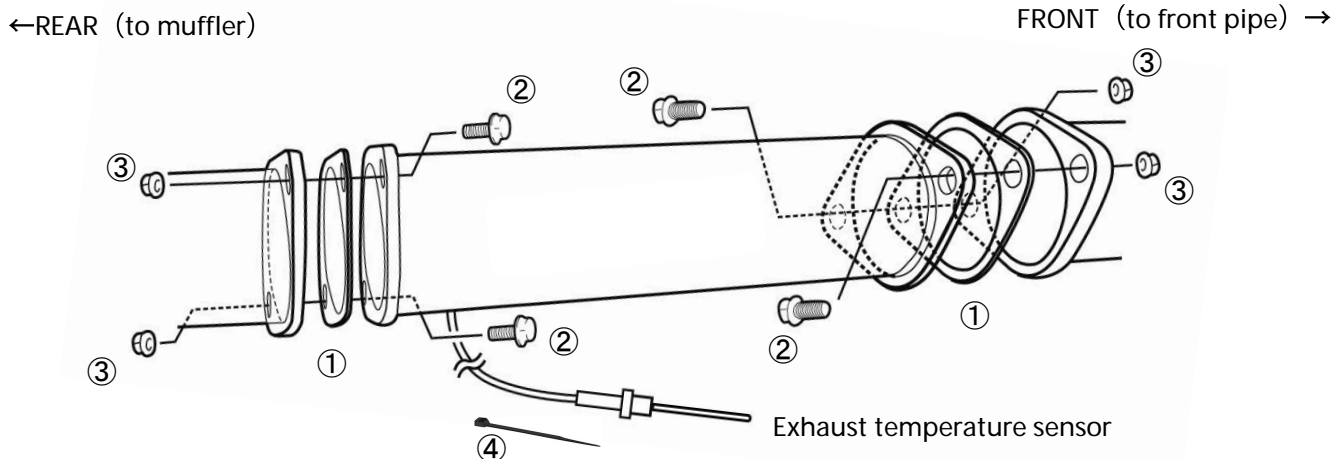
This manual only provides basic instructions. For more details, please refer to the vehicle's official servicing manual.

1. Disconnect the negative battery terminal.
2. Remove the catalytic converter.

2. INSTALLING THE TOMEI TITANIUM CAT STRAIGHT PIPE

【Mounting position of each component】

Install the included components as shown below.



<Positioning and torque specs. of the included components>

①	GASKET
②	FLANGE BOLT M10
③	FLANGE NUT M10 [34.0~39.0N.m(3.5~4.0kgf-m)]
④	TIE WRAP

※ Apply the Bolt Smooth Paste (included) to the fastenings that will be exposed to high temperatures.
This helps prevent them from becoming stuck or seized.

【MOUNTING INSTRUCTIONS】

1. Install the straight pipe with the bolts and nuts provided in the kit.

【FRONT EXHAUST PIPE】

* Use the Supplied Gasket Ref ①

Torque Settings Nut (Ref ③) [49~69N · m (5.0~7.0kgf-m)]

【CENTER EXHAUST PIPE】

* Use the supplied Gasket Ref: ①.

Torque Settings Nut (Ref ③) [49~69N · m (5.0~7.0kgf-m)]

2. Reconnect the negative battery terminal.



CAUTION

- Ensure sufficient clearance and correct fitment has been achieved before completely tightening down the fastenings. In some cases, there may be insufficient clearance due to minor differences between individual vehicles. In such a case, loosen the fastenings on the straight pipe and adjust the positioning until sufficient clearance is achieved before retightening the fastenings again.
- Ensure you clean the straight pipe after installation. Using the straight pipe whilst there is oil or other debris on it can cause blemishes and/or burn marks.
- Depending on the installation and use of the straight pipe, you may need to apply thermal insulation to prevent the surrounding components/areas from becoming damaged.

3. INSTALLATION VERIFICATION

1. Check again to ensure the product is fitted correctly.
2. Start the engine and rev to 2500rpm. Check for any abnormal sounds.
3. Test drive the vehicle and check again for any abnormal sounds and/or loose parts.



WARNING

- Be thorough when performing checks as incorrect fitment and/or loose parts can lead to accidents, reduced performance as well as damage to surrounding components.
- Exhaust leaks not only reduce performance but can also be a health hazard and should be addressed immediately.
- If there are any abnormalities whilst using the vehicle, stop immediately and check for faults.
- Ensure all exhaust related components have cooled before attempting any repairs.
- Do not restart the engine should you notice anything abnormal such as missing/broken parts. Instead, consult a trained professional and follow their instructions.



CAUTION

- Once this product has been installed on the vehicle, the engine characteristics may change depending on the setup. After installation, adjust the engine/ECU settings as necessary.
- The 'Check engine light' (CEL) may illuminate after installing this product.



13 Orchard Suite 107
Lake Forest, CA 92630 USA
TEL : +1-949-855-6577
FAX : +1-949-855-6525

<http://www.tomeiusa.com>

OPEN: Monday - Friday (National holidays and public holidays excluded).
10:00 - 19:00 PST