

この取扱説明書を良く読んでからお使いください  
 各自動車メーカーの発行する整備要領書と併せてお使いください  
 取り付け後も本書を大切に保管してください  
 販売店様で取り付けをされる場合は本書を必ずお客様へお渡しください

## TOMEI ECU

TOMEI 製品のお買い上げありがとうございます。  
 TOMEI ECUはエンジンベンチを用いたあらゆる走行領域のマッピングと、空燃比から加速度までを記録、解析する徹底的な走行実験をくり返し行うことで集積された膨大なデータを基に開発されました。  
 カム、バルタイ、タービンといったハードウェアの持つポテンシャルを引き出し、適正な制御を行います。

RB26DETT	BNR32	81201 55000	
	BCNR33	81202 55000	
	BNR34	81203 55000	
SR20DET	PS13(M/T)	81301 55000	
	RPS13(M/T) ~ 96.8		
	RPS13(M/T) 96.8 ~	81302 55000	
	S14 (M/T) ~ 96.8	81303 55000	
	S14 (M/T) 96.8 ~	81304 55000	
	S15(M/T)	81305 55000	
SR20DE	PS13(M/T)	81311 15000	
	P10(M/T,FF)	81312 15000	
VQ35DE	Z33(M/T,A/T) ~ 04.8	81701 55000	
	Z33(M/T,A/T) 04.9 ~ 05.9	81702 55000	
4G63	Evo 4	81404 55000	GSRのみ
	Evo 5	81405 55000	GSR,RS要指定
	Evo 6	81406 55000	GSR,RS要指定
	Evo 6 TM	81407 55000	GSR,RS要指定
	Evo 7	81408 55000	GSR,RS要指定
	Evo 7 GT-A	81409 55000	
	Evo 8	81410 55000	GSR,RS要指定
	Evo 8 MR	81412 55000	
	エアトレック	81411 55000	
	Evo 9	81413 55000	GSR,RS,GT要指定
EJ20	RA SPEC C (B)	81603 55000	純正ユニット品番 22611AG970, AG971
	RA SPEC C (C,D)	81601 55000	純正ユニット品番 22611AH590, AH591
	STI (A)	81604 55000	純正ユニット品番 22612AF480, AF481, AF482
	STI (B)	81605 55000	純正ユニット品番 22613AH190, AH191, AH970
	STI (C,D)	81602 55000	純正ユニット品番 22611AH580,581
	RA SPEC C (E)	81606 55000	純正ユニット品番 22611AJ820
	STI (E)	81607 55000	純正ユニット品番 22611AJ810

## 注意

指定の部品使用にあつた燃料噴射制御と点火時期制御を行うユニットであり、各部品の作動を保証するものではありません。部品の選定、取り付けに関わることや単品での作動は事前によく検討、確認を行う必要があります。

本品はエンジン本体のポテンシャルを最大限に引き出す為のユニットであり、エンジン本体のポテンシャルを超えた性能向上はありません。

本品はエンジン型式が同一でも、指定した車種、仕様以外に取り付ける事はできません。

指定の仕様を超える、または不足する場合は適合できません。エンジンを破損する恐れがあります。

本体を落下させたり、叩いたり等の強い衝撃を与えないでください。破損の原因となります。

取り付け時、および装着位置の状態が雨滴や水はね等がかからないよう注意、確認してください。

取り付けの際は適切な工具と保護具を使用しないとけがにつながり危険です。

ガソリンはハイオク(無鉛プレミアム)を使用してください。

製品は日本国内での使用を前提としたガソリンのオクタン価を基準とし設定されています。

機械的な点火時期調整は、メーカー基準値に設定してください、点火時期がメーカー基準値からずれると、エンジンを破損させる恐れがあります。

## 使用プラグについて

当ECUを使用する際、スパークプラグは高熱価型を使用してください。

高出力化により、燃焼温度が上がるため、ノーマルプラグではエンジンの性能が発揮できません。

また、STDで使用了した場合、車両の仕様、走行状態によっては溶損の原因となります。

	DENSO	NGK	BOSCH
NA	22番 以上	7番 以上	5番 以上
ターボ	24番 以上	8番 以上	4番 以上

エンジンの仕様や、使用される地域の気候に合わせて選定してください。

## 装着

### ⚠ 注意

作業を始める前にイグニッションスイッチをOFFにし、バッテリーのマイナス端子を外してください。

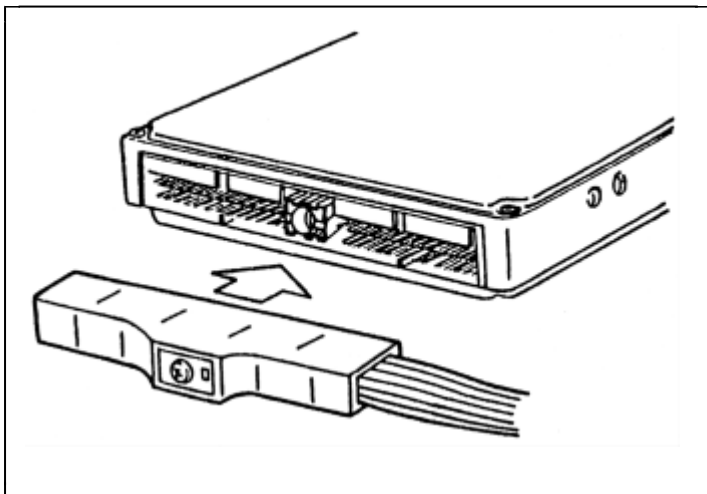
ECU内部の部品は、静電気によって破損することがあります、ユニットに触れる前に、身近な金属（建物のドアノブやアルミサッシ）に手を触れて、身体の静電気を取り除くようにしてください。

ECUの端子には触れないで下さい。

コネクタ脱着の際は無理に力を加えないでください。ピンの破損につながります。

ハーネスの突っ張りや、かみ込みがないよう注意してください。

### NISSAN



イグニッションスイッチをオフにする。

バッテリーのマイナス端子を外す。

コネクタを取り外す。

VQ35 脱着レバーのロックを外し、レバーを一杯に引いて取り外す。

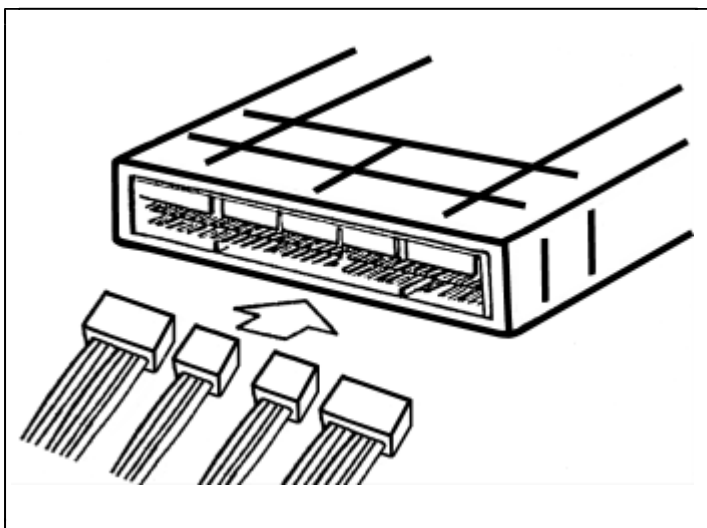
その他 :コネクタの取付けビスを緩めて、コネクタ本体をつかんで取り外す。

製品の端子に曲がり、破損がないことを確認して、コネクタを取り付ける。

VQ35 脱着レバーを、ロックがかかる位置まで確実に動かして取り付ける。

その他 :コネクタの着色突起が面一になるまで取り付けビスをまわして取り付ける。

### MITSUBISHI / SUBARU



イグニッションスイッチをオフにする。

バッテリーのマイナス端子を外す。

コネクタを取り外す。

製品の端子に曲がり、破損がないことを確認して、コネクタを取り付ける。

## エンジン始動点検

### 注意

エンジンの運転状態は、異音、振動、排気ガス、過給圧等で判断し、異常があった場合はエンジンを停止し、原因を確認してください。そのまま使用するとエンジンを破損する恐れがあります。

コンピューターへの入力信号および、エンジンの運転状態、整備状態が正常でないとエンジンを破損する恐れがあります。また、エンジンの運転状態を正確に把握するための各種メーターは、できる限り装着してください。

#### (1) アイドリング点検

車両を復帰し、エンジンを始動してアイドルでエンジンの運転状態を確認してください。

#### (2) レーシング点検

車両を停止したまま、少しずつエンジン回転を上げ、エンジンの運転状態を確認してください。

#### (3) 走行点検

実際に走行し、エンジンの運転状態を確認してください。

### EJ20用の注意点

ECUのならし運転を行って下さい。(装着後すぐに、高負荷、高回転の使用はしない)

EJ20の場合、ECU交換を行うと機能上、内部メモリの学習機能が初期化され、点火時期が進みすぎるという症状が発生します。

ECUはある程度の走行でメモリが学習し、適切な点火時となります。

学習されるまで高負荷、高回転の使用は行わないでください。エンジン破損の恐れがあり、危険です。

### VQ35用の注意点

ECU取り付け後、まれに一部学習機能が初期化してしまう場合があります。

ECU取り付け直後にアイドル回転数や点火時期が、日産自動車の指定する基準値から外れている際は急速TAS、およびアクセル全閉位置学習を行ってください。尚、これらの学習手順についてはメーカーの整備要領書を参照してください。

## その他

ECUの上下カバーなどを分解しないでください。分解した場合(封印ステッカーがはがれた製品)は、技術サービスおよび保証は致しません。

・シリアル番号がはがれた製品は技術サービスおよび保証の対象外となりますので、はがさずご使用ください。

・下取り回収シートが添付されている場合は、記載された日付までにすみやかに下取りユニットを返送してください。なお、下取り可能なユニットは正常に作動できるものに限りです。

また、著しい加工などにより製品再生が不能と判断するユニットの場合、下取りをできかねる場合があります。

一部車種において自己診断(コンサルト)を実施すると入力されているデータが消去されてしまう場合があります。その際のデータ復帰は有料となりますのでご注意ください。

## 適合と仕様

各データは表の仕様に対応した内容で製作されています。



### 注意

記載された内容と異なる仕様や、対応能力を超えた使用方法は正常な制御を行えないばかりか、エンジンを破損する恐れがあります。

## NISSAN

### RB26DETT

	排気量	対応馬力	圧縮比	カム	タービン	ブースト	エアフロ	ポンプ	INJ	リミッタ
D-1	STD	400	STD	STD or PONCAM A,B 相当品	STD	STD ~ 1.0	STD	STD 195L	STD	8500
D-1R	STD	400	STD	PONCAM R	STD ~ N1	STD ~ 1.0	STD	STD 195L	STD	8500
D-2	STD	550	STD ~ 8.3	PONCAM A, B 相当品	ARMS B7655 相当品	~ 1.3	STD	276L	555	8500
D-3	STD	550	8.3	PONCAM B 相当品	ARMS B7660 相当品	~ 1.3	NISMO	276L	700	8500
D-28	2.8	550	8.4	TOMEI 256-9.15 RB28対応品	ARMS B7655 相当品	~ 1.3	NISMO	276L	700	8500

D-1R、D-28を使用する場合触媒はSTDまたはスポーツキャタライザーを必ず使用してください。  
D-28にはBNR34の設定はありません。

### SR20DET

	排気量	対応馬力	圧縮比	カム	タービン	ブースト	エアフロ	ポンプ	INJ	リミッタ
D-1	STD	280	STD	STD or PONCAM 相当品	STD	STD ~ 1.0	STD	STD 135L	STD 370 S15 444	7500
D-2	STD	330	STD ~ 8.3	PONCAM 相当品	ARMS B7652 or B8446 相当品	~ 1.3	Z32	248L	555	7500
D-3	STD or 2.2L	380	8.1	PONCAM 相当品	ARMS B7652 or B8446 相当品	~ 1.5	Z32	248L	740	7500

### SR20DE

	排気量	対応馬力	圧縮比	カム	タービン	ブースト	エアフロ	ポンプ	INJ	リミッタ
D-1	STD	-	11.5	STD or PONCAM 相当品	-	-	STD	-	STD	7500
D-2	STD	-	12.5 ~ 13.0	PONCAM 相当品	-	-	STD	-	STD	7500
D-3	2.2L	-	12.5 ~ 13.0	PONCAM 相当品	-	-	STD	-	370	7500

### VQ35DE

	排気量	対応馬力	圧縮比	カム	タービン	ブースト	エアフロ	ポンプ	INJ	リミッタ
D-1	STD	280	STD	STD	-	-	STD	STD	STD	6600
D-2	STD	300	STD	TOMEI 256-10.2 相当品	-	-	STD	STD	STD	7000

## MITSUBISHI

### 4G63(Evo4 ~ 7)

	排気量	対応馬力	圧縮比	カム	タービン	ブースト	エアフロ	ポンプ	INJ	リミッタ
D-1	STD	320	STD	STD or PONCAM 相当品	STD	STD ~ 1.2	STD	STD	STD	7600
D-2	STD or 2.2L	360	STD	STD or PONCAM 相当品	STD	~ 1.4	STD	大容量	STD	7600

### 4G63(Evo8、Evo8 MR、Evo9)

	排気量	対応馬力	圧縮比	カム	タービン	ブースト	エアフロ	ポンプ	INJ	リミッタ
D-1	STD	320	STD	STD or PONCAM 相当品	STD	STD ~ 1.2	STD	STD	STD	7600

### 4G63(エアトレック)

	排気量	対応馬力	圧縮比	カム	タービン	ブースト	エアフロ	ポンプ	INJ	リミッタ
D-1	STD	270	STD	STD or PONCAM 相当品	STD	STD ~ 1.0	STD	STD	STD	7600

## SUBARU

### EJ20 GDB RA SPEC C (B) / STI (A,B)

	排気量	対応馬力	圧縮比	カム	タービン	ブースト	エアフロ	ポンプ	INJ	リミッタ
D-1	STD	300	STD	STD	STD	STD ~ 1.3	STD	STD	STD	8200

### EJ20 GDB RA SPEC C (C,D,E) / STI (C,D,E)

	排気量	対応馬力	圧縮比	カム	タービン	ブースト	エアフロ	ポンプ	INJ	リミッタ
D-1	STD	300	STD	STD	STD	STD ~ 1.2	STD	STD	STD	8200
D-2	2.2L	320	STD	STD	STD	STD ~ 1.4	STD	STD	650	8200



**営業部 042 - 795 - 8411**

この製品に関わる取り付け、操作上のご相談は上記へお願いします。  
営業時間 :月～金 (祝祭日、年末年始を除く)9:00～18:00

---

**TOMEI POWERED INC.**  
**株式会社 東名パワード**

〒194-0004 東京都町田市鶴間1737-3

TEL 042 - 795 - 8411 (代)

FAX 042 - 799 - 7851

<http://www.tomei-p.co.jp>

TOMEI ECU取扱説明書 07年8月 M8102F