

**取 扱 説 明 書**

**INSTALLATION MANUAL**

**FORGED H-BEAM CONNECTING ROD KIT**  
**鍛造H断面コンロッドキット**

日本語.....2p

English.....7p

- この取扱説明書を良く読んでからお使いください。
- 各自動車メーカーの発行する整備要領書と併せてお使いください。
- 取り付け後も大切に保管してください。
- 販売店様で取り付けをされる場合は本書を必ずお客様へお渡しください。

TOMEI 製品のお買い上げありがとうございます。

TOMEI鍛造H断面コンロッドキットは、高出力ターボエンジンやハイレスポンスNAエンジンに必要な軽量と高強度を、高次元でバランスさせています。また、それと共に形状や重量バランスを徹底的に追求と最適化を施し、レスポンスと最高回転数、軸受への負担まで幅広く対応したレースおよび、チューニング専用用品です。

- Please carefully read this manual prior to installation.
- Please also refer to the Vehicles Official Service Manual with this Manual.
- After the installation has been completed please keep this manual for future reference.
- If the install was done in a shop please make sure to give this manual to the owner.

Thank you for purchasing another quality TOMEI product.

The TOMEI forged H-Beam connecting rods are designed as light weight to suit the high power output in both forced induction applications and NA engines. All carefully balanced at high precision levels. Both weight and form are meticulously optimized to suit all applications, for high engine speeds, power, professional use and street use. All to maximize durability and the longevity of the bearings lifespan.

**仕様** (コンロッドベアリングは別売りとなります)

設定		RB25DE(T) RB26DETT	RB28	SR18DE SR20DE(T)	VQ35DE	4G63※1 4G63-22	4G63-23
品番		125001	125002	125003	125004	125005	125006
コンロッド	中心間距離(mm)	121.5	119.5	136.3	144.2	150.0	147.0
	大端部径×厚さ(mm)	Φ51×21.8	Φ51×21.8	Φ51×22.8	Φ55×20.8	Φ48×26.4	Φ48×26.4
	小端部径×厚さ(mm) (ブッシュ内径)	Φ21×21.8	Φ21×21.8	Φ22×22.8	Φ22×20.8	Φ22×23.0	Φ22×23.0
	材質	SNCM439	SNCM439	SNCM439	SNCM439	SNCM439	SNCM439
コンロッド ボルト	ネジサイズ	3/8-24	3/8-24	3/8-24	3/8-24	3/8-24	3/8-24
	首下長さ(mm)	40	40	40	40	40	40
コンロッド ベアリング	内径(mm)	Φ48	Φ48	Φ48	Φ52	Φ45	Φ45
	ベアリング幅(mm)	17	17	17	16.5	21	21

設定		EJ26	EJ20/25	1JZ-GT	2JZ-GT	4AG AE92仕様
品番		125012	125008	1262003221	1263003221	125007
コンロッド	中心間距離(mm)	127.8	130.5	125.25	142.0	122.0
	大端部径×厚さ(mm)	Φ55×21.4	Φ55×21.4	Φ55×26.0	Φ55×26.0	Φ45×21.85
	小端部径×厚さ(mm) (ブッシュ内径)	Φ23×21.4	Φ23×21.4	Φ22×26.0	Φ22×26.0	Φ20×21.85
	材質	SNCM439	SNCM439	SNCM439	SNCM439	SNCM439
コンロッド ボルト	ネジサイズ	3/8-24	3/8-24	3/8-24	3/8-24	3/8-24
	首下長さ(mm)	40	40	40	40	40
コンロッド ベアリング	内径(mm)	Φ52	Φ52	Φ52	Φ52	Φ42
	ベアリング幅(mm)	16.5	16.5	19	19	17.2

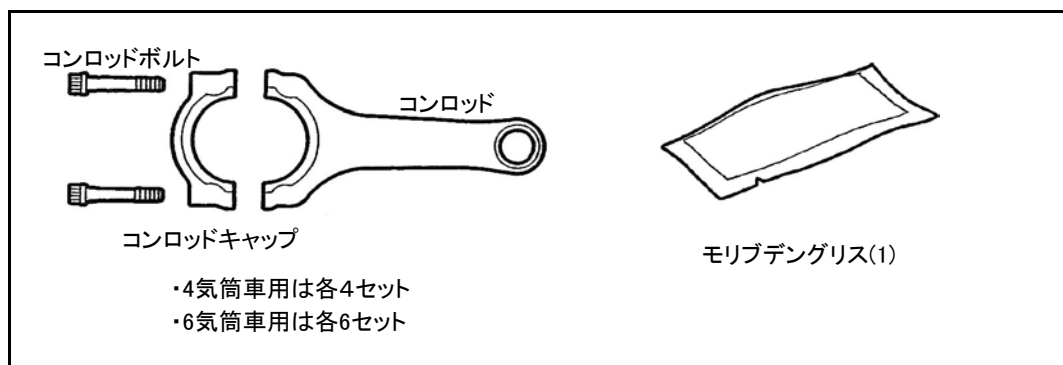
※1 フルフローティング仕様

**<別売り>TOMEIコンペティションベアリング** (コンロッドベアリング)

エンジン	グレード	サイズ	識別色	参考純正 グレード	品番	1台分 必要枚数
RB26DETT RB25DE(T)	A	1.500~1.503	黒	0	127100	6セット
	B	1.503~1.506	緑	1	127101	
	C	1.506~1.509	黄	2	127102	
SR20DE(T)	A	1.500~1.503	黒	0	127100	4セット
	B	1.503~1.506	緑	1	127101	
	C	1.506~1.509	黄	2	127102	
VQ35DE	A	1.503~1.506	黒	1	127103	6セット
	B	1.506~1.509	緑	2	127104	
	C	1.509~1.512	黄	-	127105	
4G63 EVO5~	A	1.488~1.491	黒	-	127300	4セット
	B	1.491~1.494	緑	-	127301	
	C	1.494~1.497	黄	-	127302	
EJ205/207 EJ255/257 EJ20Y	A	1.485~1.488	黒	-	127400	4セット
	B	1.488~1.491	緑	-	127401	
	C	1.491~1.494	黄	-	127402	
	D	1.494~1.497	赤	-	127403	
1JZ 2JZ	A	1.490~1.494	黒	2	127200	6セット
	B	1.494~1.498	緑	3	127201	
	C	1.498~1.502	黄	4	127202	
	D	1.502~1.506	赤	5	127203	
	E	1.506~1.510	青	6	127204	
4AG AE92	A	1.486~1.490	黒	1	127205	4セット
	B	1.490~1.494	緑	2	127206	
	C	1.494~1.498	黄	3	127207	

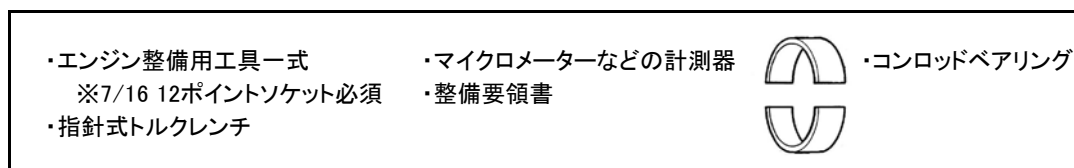
## 部品構成

キットの中にはピストン1個あたり、下記のものが含まれています。



## 作業に必要な工具類

取り付けには下記が必要です。



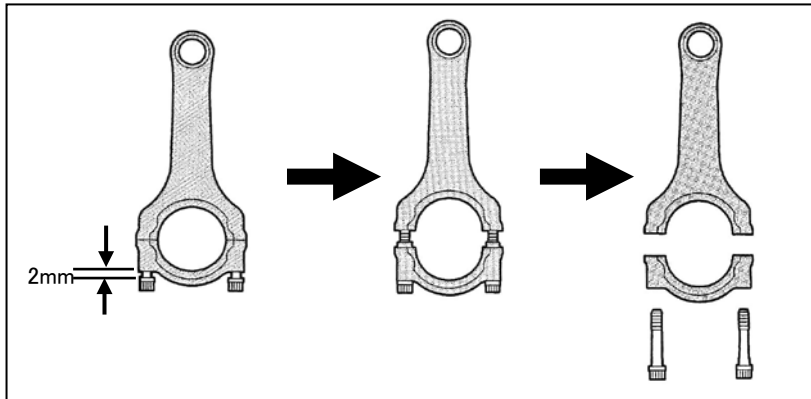
## ⚠ 注意

- 本品は自動車競技専用部品です。サーキットや公道から閉鎖されたコース内に限って使用してください。
- 一般公道で使用すると車両本来の安全性が損なわれ危険です。また、法律で罰せられます。
- 本品の取り付けは特別の訓練を受けた整備士が、設備の整った作業場で実施してください。
- 指定する車種以外への取り付けはおやめください。本品およびエンジンを破損する恐れがあります。
- コンロッドボルトの締め付けが適正でないと、コンロッドボルトが破損、または脱落し、本品および、エンジン本体を破損します。
- 締め付け部は定期的に点検してください。
- 部品脱着の際には無理な力を加えないでください。部品を破損する恐れがあります。
- 取り付けの際は、適切な工具、保護具を使用しないと、けがにつながり危険です。
- 本書に記載したクリアランスの基準値は、自動車メーカーが指定する数値および、標準的に組み立てる際に当社が指定する数値です。
- 各部は必ず基準値に調整してください。基準外で組み付けを行うと、振動、焼き付きなどで本品および、エンジン本体を破損します。
- 本品に傷を付けたり、追加工を行わないでください。傷を付けたり、追加工を行うと、応力集中や強度不足が発生し、本品やエンジン本体を破損します。
- ピストンなど、コンロッドに付属する部品に取扱説明書がある場合は、その取扱説明書と本書を併用してください。

# 取り付け

## 1.コンロッド分解洗浄

① コンロッドボルトを2mm緩め、プラスチックハンマーでショックを与えてコンロッドキャップを取り外してください。



② コンロッドボルト、ネジ山の洗浄を行ってください。

### ⚠ 注意

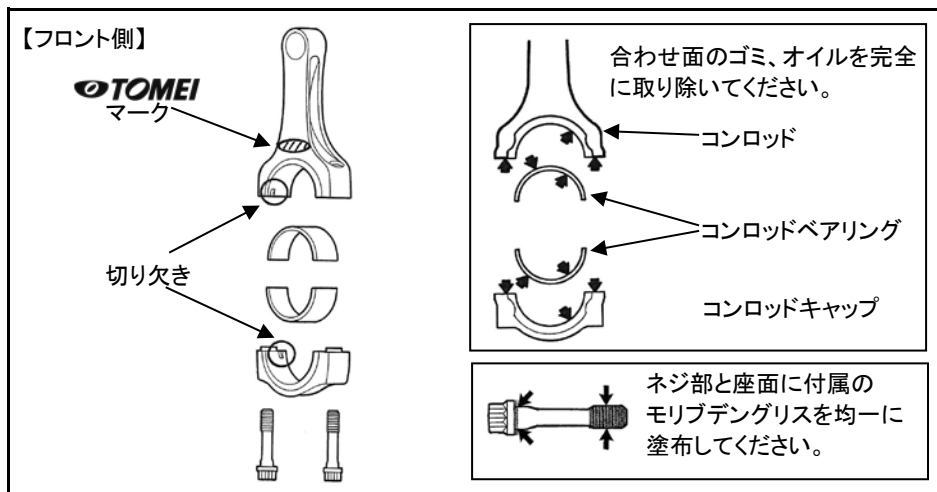
- ・ 組み付けの際にコンロッドとコンロッドキャップの組み合わせが変わらないように、番号等マーキングをしてください。
- ・ ボルトを過大に浮かせたり、無理に打つとネジ山を破損します。

## 2.コンロッド組み立て

① コンロッドベアリングを取り付け、ボルトネジ部および、座面に付属のモリブデングリスを塗布してください。

### ⚠ 注意

- ・ モリブデングリスの量と、塗り方は均一にしてください。量や塗り方が均一でないと、ボルトの締め付け力に差が出たり、指定の作業を実施できなくなります。



② 規定トルクで締め付けてください。

コンロッドボルト	1回目	トルクレンチ	15N・m (1.5kgm)
締め付けトルク	2回目	角度レンチ	60~65°

※参考:上記でのボルトの伸びは0.12~0.15mm

### 3.コンロッドベアリング オイルクリアランス点検・調整

コンロッドベアリング内径を測定し、オイルクリアランスが基準値になるベアリングを選択してください。

$$\text{オイルクリアランス} = \text{ベアリング内径} - \text{クランクピン径}$$

<参考値>

オイルクリアランス (mm)	RB	0.040~0.060
	SR	0.040~0.060
	VQ35	0.040~0.060
	4G63	0.040~0.060
	EJ20/25/26	0.035~0.055
	1J	0.035~0.055
	2J	0.035~0.055
	4AG	0.030~0.050

### 4.ブッシュクリアランス点検

① 小端部内径を測定し、ブッシュクリアランスが基準値の範囲内であることを確認してください。

$$\text{ブッシュクリアランス} = \text{小端部内径} - \text{ピストンピン径}$$

<参考値>

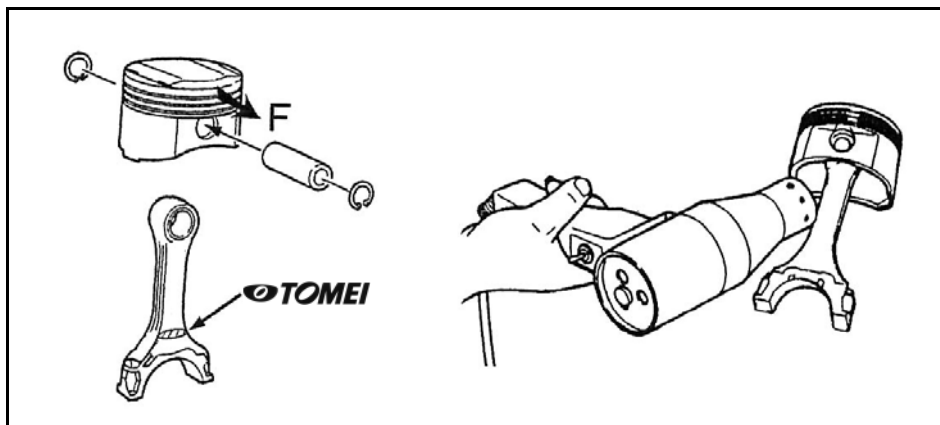
ブッシュクリアランス (mm)	0.010~0.015 (限度値 0.025)
--------------------	----------------------------

② コンロッド小端部内側とピストンピンにオイルを塗布し、冷間でピストンピンを入れ、スムーズに動くことを確認してください。

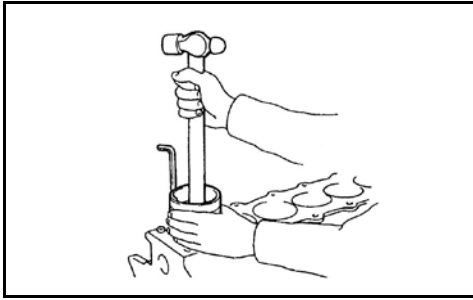
### 5.ピストン取り付け

[EJの場合] コンロッドのフロントマーク(  )を必ずフロント側に向け、メーカー発行の整備要領書に準じた取り付けを行ってください。

[その他の機種の場合] コンロッドのフロントマーク(  )を合わせて、加熱(60~70°C)し、ピストンを取り付けてください。



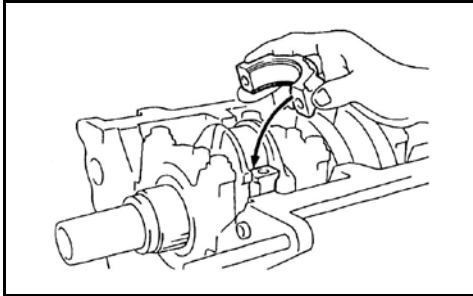
## 6.ピストン・コンロッド取り付け



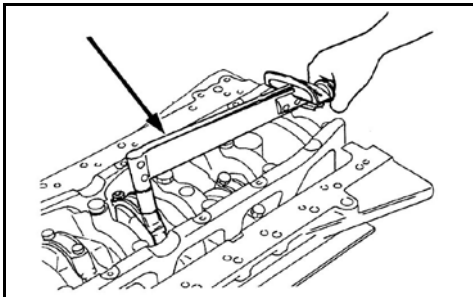
① シリンダー壁面、ピストン外周および、コンロッドベアリング表面にオイルを塗布してください。

② ピストンの合い口位置を確認してください。

③ フロントマークを確認し、ピストンリングコンプレッサーを使用して、ピストン、コンロッドを取り付けてください。



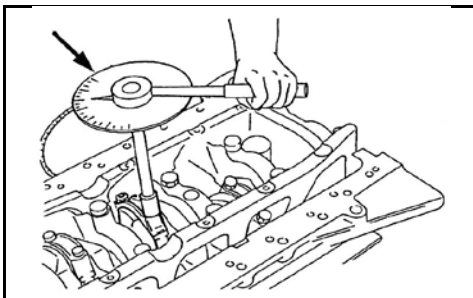
④ コンロッドとコンロッドキャップの組み合わせ番号を確認しキャップを組み付けてください。



⑤ コンロッドボルトを規定トルクで締め付けてください。

1回目	トルクレンチ	15N・m (1.5kgm)
2回目	角度レンチ	60~65°

※参考:上記でのボルトの伸びは0.12~0.15mm



⚠ 目測での角度締めは絶対に行わないでください。

# SPECIFICATIONS

(Conrod Bearings are sold separately)

SETTINGS		RB25DE(T) RB26DETT	RB28	SR18DE SR20DE(T)	VQ35DE	4G63※1 4G63-22	4G63-23
PART NUMBER		125001	125002	125003	125004	125005	125006
CONROD	Center Distance(mm)	121.5	119.5	136.3	144.2	150.0	147.0
	Big End Dia. x Thickness (mm)	Φ51x21.8	Φ51x21.8	Φ51x22.8	Φ55x20.8	Φ48x26.4	Φ48x26.4
	Small End Dia. x Thickness (mm) (Bush Inner Diameter)	Φ21x21.8	Φ21x21.8	Φ22x22.8	Φ22x20.8	Φ22x23.0	Φ22x23.0
	Material	SNCM439	SNCM439	SNCM439	SNCM439	SNCM439	SNCM439
CONROD BOLT	Screw Size	3/8-24	3/8-24	3/8-24	3/8-24	3/8-24	3/8-24
	Neck Length (mm)	40	40	40	40	40	40
CONROD BEARING	Inner Diameter (mm)	Φ48	Φ48	Φ48	Φ52	Φ45	Φ45
	Bearing Width (mm)	17	17	17	16.5	21	21

SETTINGS		EJ26	EJ20/25	1JZ-GT	2JZ-GT	4AG AE92 Type
PART NUMBER		125012	125008	1262003221	1263003221	125007
CONROD	Center Distance(mm)	127.8	130.5	125.25	142.0	122.0
	Big End Dia. x Thickness (mm)	Φ55x21.4	Φ55x21.4	Φ55x26.0	Φ55x26.0	Φ45x21.85
	Small End Dia. x Thickness (mm) (Bush Inner Diameter)	Φ23x21.4	Φ23x21.4	Φ22x26.0	Φ22x26.0	Φ20x21.85
	Material	SNCM439	SNCM439	SNCM439	SNCM439	SNCM439
CONROD BOLT	Screw Size	3/8-24	3/8-24	3/8-24	3/8-24	3/8-24
	Neck Length (mm)	40	40	40	40	40
CONROD BEARING	Inner Diameter (mm)	Φ52	Φ52	Φ52	Φ52	Φ42
	Bearing Width (mm)	16.5	16.5	19	19	17.2

※1 Full floating design

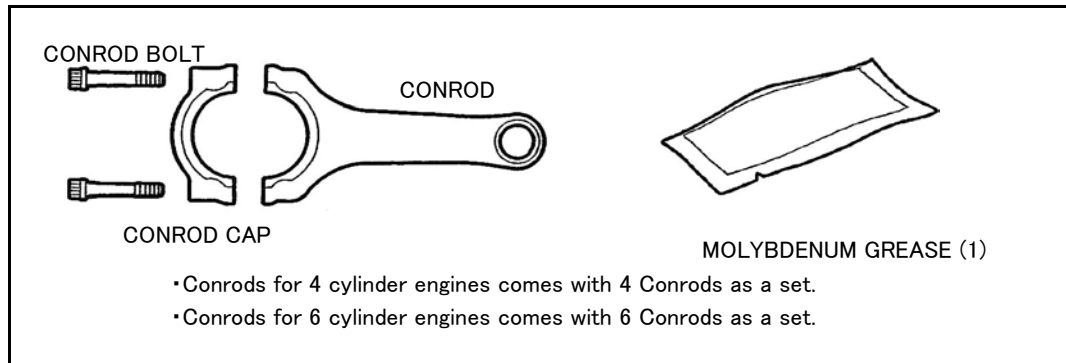
## <OPTIONAL> TOMEI Competition Bearings

(Conrod Bearings)

ENGINE	GRADE	SIZE	GRADE COLOR	OEM REF. GRADE	PART NUMBER	REQUIRED QTY P/CAR
RB26DETT RB25DE(T)	A	1.500~1.503	Black	0	127100	6 SETS
	B	1.503~1.506	Green	1	127101	
	C	1.506~1.509	Yellow	2	127102	
SR20DE(T)	A	1.500~1.503	Black	0	127100	4 SETS
	B	1.503~1.506	Green	1	127101	
	C	1.506~1.509	Yellow	2	127102	
VQ35DE	A	1.503~1.506	Black	1	127103	6 SETS
	B	1.506~1.509	Green	2	127104	
	C	1.509~1.512	Yellow	-	127105	
4G63 EVO5~	A	1.488~1.491	Black	-	127300	4 SETS
	B	1.491~1.494	Green	-	127301	
	C	1.494~1.497	Yellow	-	127302	
EJ205/207 EJ255/257 EJ20Y	A	1.485~1.488	Black	-	127400	4 SETS
	B	1.488~1.491	Green	-	127401	
	C	1.491~1.494	Yellow	-	127402	
	D	1.494~1.497	Red	-	127403	
1JZ 2JZ	A	1.490~1.494	Black	2	127200	6 SETS
	B	1.494~1.498	Green	3	127201	
	C	1.498~1.502	Yellow	4	127202	
	D	1.502~1.506	Red	5	127203	
	E	1.506~1.510	Blue	6	127204	
4AG AE92	A	1.486~1.490	Black	1	127205	4 SETS
	B	1.490~1.494	Green	2	127206	
	C	1.494~1.498	Yellow	3	127207	

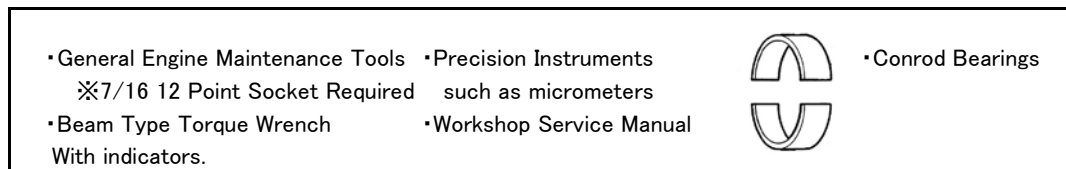
## KIT CONTENTS

Each kit must have the items as shown below in the quantity as stated.



## REQUIRED TOOLS

These tools are the bare minimum required for the job.



## ⚠ CAUTION

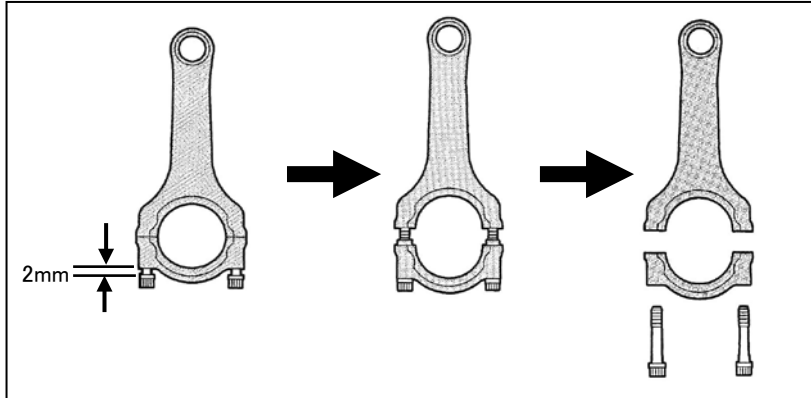
- These products are designed to be used for off road competition purposes only.
- This product is NOT for use on public roads, due to safety risks. This product may not be road legal in your area.
- This product is to be installed by a qualified professional in a fully equipped workshop.
- If the attempt was made to use this product on another engine/car other than specified then you will risk damaging this kit and or the engine or components related with it.
- The conrod bolts must be tightened with the correct torque settings. If not done correctly, you will run the risk of possible terminal engine failure.
- Please periodically inspect the tightened sections.
- Do not use any excessive force when using this product as you risk damaging the product or other parts.
- This product is to be installed with the appropriate tools and equipment to prevent any engine failures and injuries or bodily harm.
- The other assembly instructions and torque settings that is not mentioned in this manual. Those can be found from the official service manual of that brand of the engine that you have.
- Please be sure to set the correct torque settings within the allowed tolerances that has been indicated on this manual. Failure to do so can lead to unwanted vibrations which can then cause trouble with possible engine failure.
- Please do take care not to damage these items whilst handling and during the assembly process. If the product has been dropped or mishandled, this can cause the product/item to be weaker. The stress factors may risk a possible future engine failure.
- When there is another installation manual that is supplied with other related components (such as the Piston kit), please refer to both manuals during the assembly process.



# INSTALLATION

## 1. CONROD DISSASSEMBLY AND CLEANING.

- ① Loosen the Connecting Rod Bolts and allow a 2mm gap from the fully closed position. Then with a plastic hammer, carefully hit the conrod cap to give a shock to separate it from the conrod body.



- ② Thoroughly clean the Conrods threads and bolts.

### ⚠ CAUTION

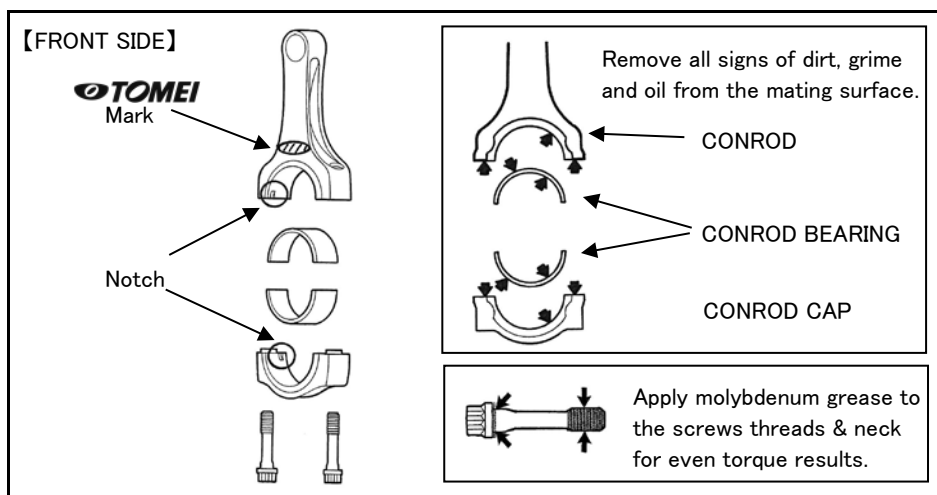
- Take extra precautions not to mix the Conrods and the caps up. Each cap **MUST** stay with the original rod that it came with. Mark them during disassembly and the assembly process.
- Excessive tightening on the bolts, can cause damages to the threads.

## 2. CONNECTING ROD ASSEMBLY

- ① Fit the rod bearings to the conrods, then apply molybdenum grease to the Conrod bolts neck and threads only, prior to assembly.

### ⚠ CAUTION

- Keep the quantity of the molybdenum grease consistent to each bolt and bearing. This way the torque settings will remain consistent with all rod bolts.



- ② Tighten the bolts to the stipulated torque settings.

Conrod Bolt	1st	Torque Wrench	15N·m (1.5kgm)
Torque Specs	2nd	Angle Wrench	60~65°

※NOTE: The permitted bolt stretch limits for the above is 0.12~0.15mm

### 3. CONROD BEARINGS OIL CLEARANCE INSPECTION & ADJUSTMENTS

Check the Conrods bearing inner diameter radius, and chose the bearing to suit the appropriate oil clearance required.

$$\text{Oil Clearance} = \text{Bearing Inner Diameter} - \text{Crank Pin Diameter}$$

<REFERENCE VALUES>

OIL CLEARANCE (mm)	RB	0.040~0.060
	SR	0.040~0.060
	VQ35	0.040~0.060
	4G63	0.040~0.060
	EJ20/25/26	0.035~0.055
	1J	0.035~0.055
	2J	0.035~0.055
	4AG	0.030~0.050

### 4. BUSH CLEARANCE INSPECTION.

- ① Measure the small ends inner diameter to verify that the bush clearance is within the allowed tolerance.

$$\text{Bush Clearance} = \text{Small End Inner Diameter} - \text{Piston Pin Diameter}$$

<REFERENCE VALUES>

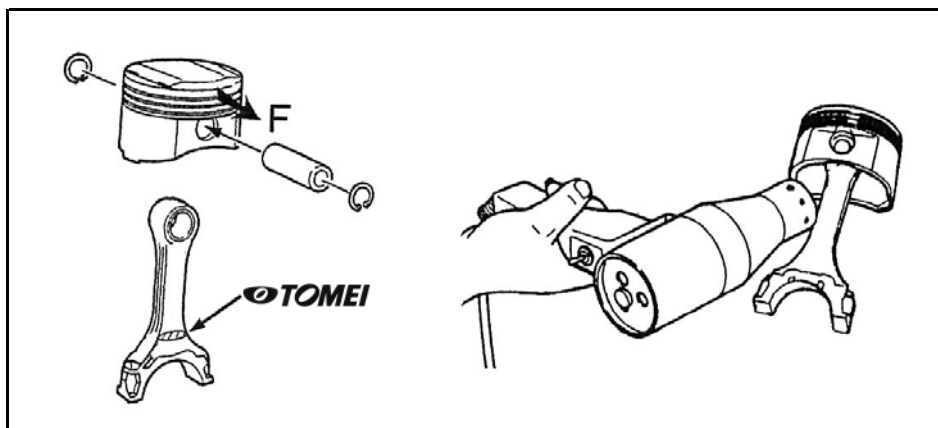
BUSH CLEARANCE (mm)	0.010~0.015 (Max 0.025)
------------------------	----------------------------

- ② Apply oil on the inside of the conrod small end and on the piston pin, insert the pin when cold and verify that it can move smoothly.

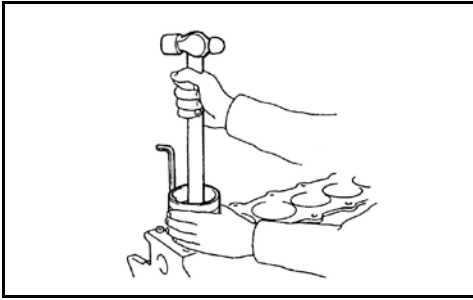
### 5. PISTON INSTALLATION

[For EJ] Assemble the Conrods with the ( **TOMEI** ) logo marking all facing the same direction, towards the front of the engine (the crank pulley side).

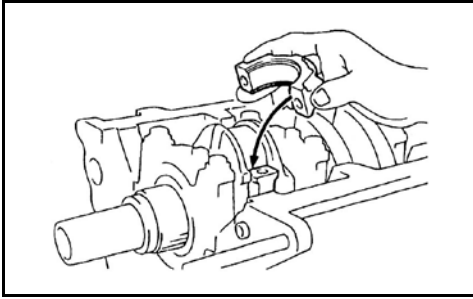
[All Other Models] Keep the connecting rods marked ( **TOMEI** ) all the logos facing the same direction (front or rear), then heat the rods small end to 60-70deg Celcius, then install the pistons.



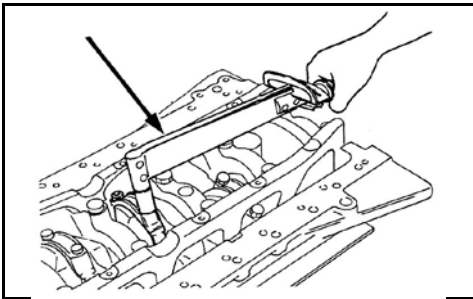
## 6. PISTON, CONROD INSTALLATION



- ① Apply oil to the cylinder wall surface, the outer part of the pistons and the connecting rods bearings surface.
- ② Check the pistons position prior to installation.
- ③ Verify the front marking of the pistons, then install the piston and rods with a piston ring compressor.



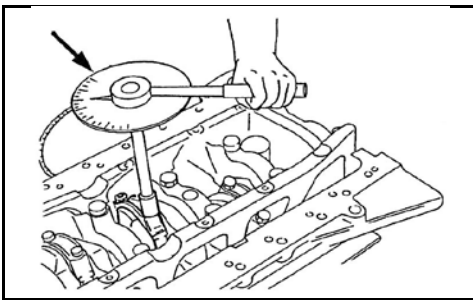
- ④ Verify the sequence number of the connecting rod and the connecting rod caps before attaching the caps.



- ⑤ Tighten the connecting rod bolts to the stipulated torque settings.

1st	Torque	15N·m (1.5kgm)
2nd	Angle Wrench	60~65°

※NOTE: The permitted bolt stretch limits for the above is 0.12~0.15mm



- ⚠** Be sure to tighten the bolts with a Torque Angle Wrench.



---

**TOMEI POWERED USA INC.**

13 Orchard Suite 107  
Lake Forest, CA 92630, USA  
TEL : +1-949-855-6577  
FAX : +1-949-855-6525

Web: [www.tomeiusa.com](http://www.tomeiusa.com)

Email: [tomei@tomeiusa.com](mailto:tomei@tomeiusa.com)

OPEN: Monday - Friday (National holidays and public holidays excluded).  
10:00 - 19:00 PST