

TOMEI 取扱説明書

The Engine Specialist

INSTALLATION MANUAL

マニフォールドガスケット

MANIFOLD GASKET

エンジン型式 Engine	製品名 Item	品番 Part Number	備考 Notes
VR38DETT	エキゾーストマニホールドガスケット Exhaust Manifold Gasket	TA4060-NS01A	2枚 2pcs
RB26DETT	マニホールドガスケットセット Manifold Gasket Set	TA4020-NS05A	スロットルガスケット×6 インテークマニホールドガスケット×1 エキゾーストマニホールドガスケット×2 Throttle Gasket×6 Intake Manifold Gasket×1 Exhaust Manifold Gasket×2
	スロットルガスケットセット Throttle Gasket Set	TA4030-NS05A	6枚 6pcs
	スロットルガスケット単品 Throttle Gasket	TA4040-NS05A	1枚 1pc
	インテークマニホールドガスケット Intake Manifold Gasket	TA4050-NS05A	1枚 1pc
	エキゾーストマニホールドガスケット Exhaust Manifold Gasket	TA4060-NS05A	2枚 2pcs
RB25DE(T)	エキゾーストマニホールドガスケット Exhaust Manifold Gasket	TA4060-NS06A	1枚 1pc NEO6対応 NEO6 Compatible
4AG	エキゾーストマニホールドガスケット Exhaust Manifold Gasket	131006	1枚 1pc SVALVE不可 Except 20 Valve Engines
A	インテークマニホールドガスケット Intake Manifold Gasket	14035R001	1枚 1pc

目次 / INDEX

P2 日本語

P4 English

このたびは弊社製品をお買い上げいただき、まことにありがとうございます。
ご使用前にこの説明書をよくお読みのうえ正しくお使いください。
お読みになった後もすぐ取り出せる場所に大切に保管してください。
説明書に書かれている注意事項は必ず守ってください。
各自動車メーカーの発行する整備要領書が必要になります。本書と合わせてお使いください。
不適切な使用により事故が生じた場合、弊社では責任を負いかねますので、
あらかじめご了承ください。
販売店様で取り付けをされる場合は本書を必ずお客様へお渡しください。

Thank you for purchasing a TOMEI USA product.
Ensure you read this manually thoroughly before installation and/or use.
During installation, pay close attention to the warnings/cautions contained within and where necessary, refer to your vehicle's official servicing manual for additional information.
After installation is complete, keep this manual stored in a safe place for future reference.
Inappropriate installation/use can potentially lead to accidents and/or injury and will be at the owner's own risk/liability.
Retailers and garages should ensure that this manual is given to the customer.

⚠ 注意

- 本品は自動車競技という特殊用途に用いるため、取り付けは特別の訓練を受けた整備士が、設備の整った作業場で実施してください。
- 取り付けの際は、適切な工具と保護具を使用しないとけがにつながり危険です。
- 各ボルトの締め付けはトルクレンチを用いて、規定トルク締め付けてください。
規定トルクで締め付けないと、ボルトが緩んだり、ボルトを破損する恐れがあり危険です。
- 締め付け部は定期的に点検してください。

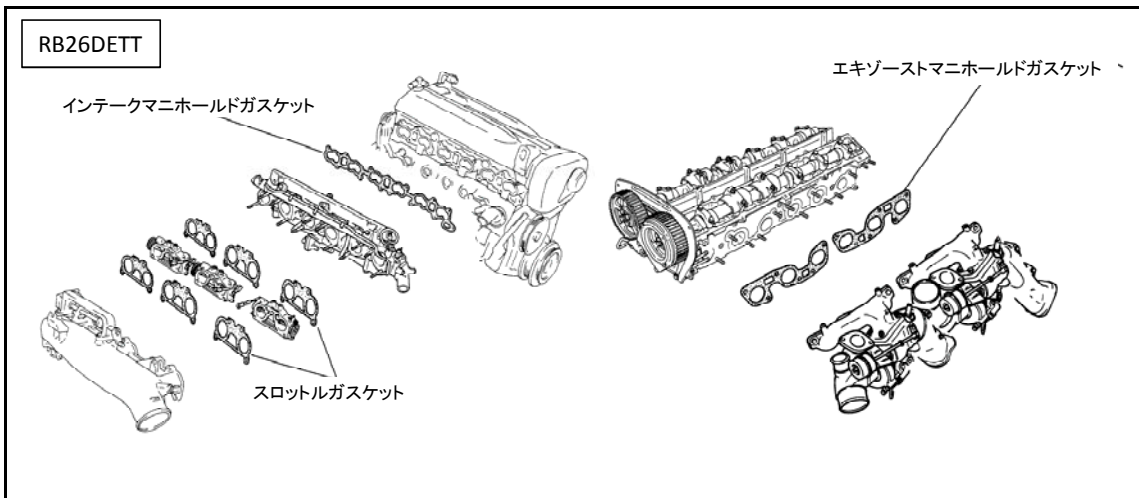
仕様

エンジン型式	製品名	材質	厚さ	タイプ	備考
VR38DETT	エキゾーストマニホールドガスケット	メタル	0.80mm	ビード	4層
RB26DETT	スロットルガスケット	メタル	0.35mm	ビード	
	インテークマニホールドガスケット	メタル	0.35mm	ビード	
	エキゾーストマニホールドガスケット	メタル	1.20mm	ビード	3層
RB25DE(T)	エキゾーストマニホールドガスケット	メタル	0.75mm	ビード	3層
4AG	エキゾーストマニホールドガスケット	メタル	0.8mm	ビード	
A	インテークマニホールドガスケット		2.0mm	グロメット	Mサイズポート

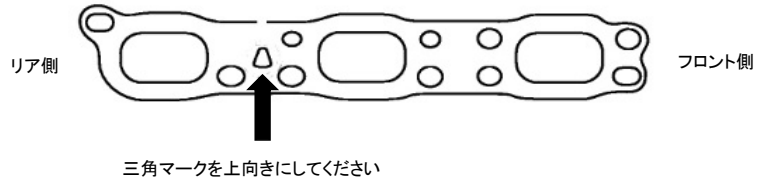
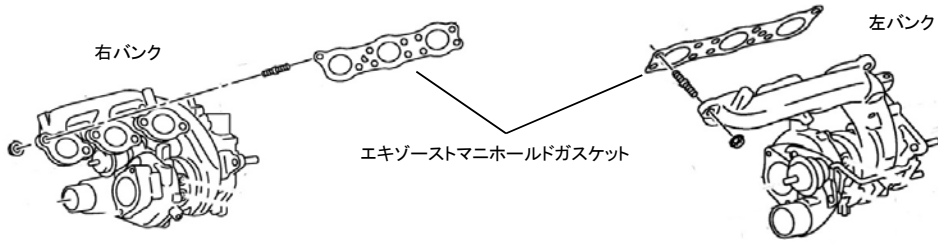
取付要領図

⚠ 注意

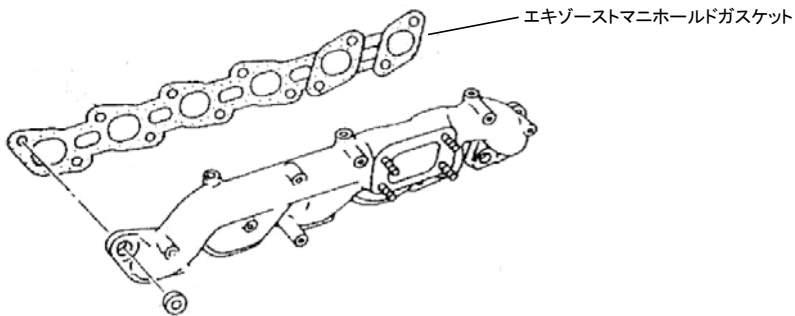
- ガスケット装着面は、取り付け前に清掃してください。
- 製品を変形させないでください。
- ガスケットの内径を基準にして、ポートなどの加工を行わないでください。
ガスケットの口径は大径に製作してありますので、そのままポートを削ると、ポートを広げすぎる恐れがあります。
- ビードの凹部をシリンダーヘッド(エンジン本体)側に装着してください。(RB26用製品)



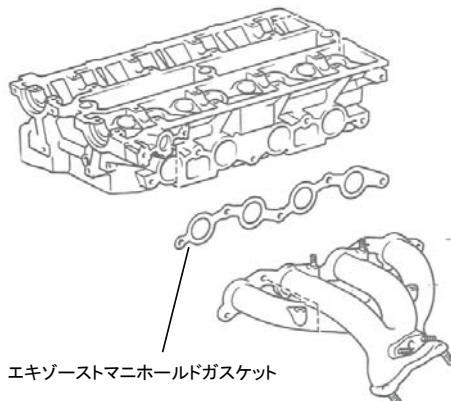
VR38DETT



RB25DE(T)



4AG



CAUTION

- This product is to be fitted by an experienced professional in a fully equipped workshop.
- This product is to be fitted with the correct tools, protective & safety equipment. Failure to do so can lead to possible work hazards.
- Tighten each bolt with the torque specified with a torque wrench. If the bolt(s) loosens, damage to the engine may result. Additional problems may arise if the bolts are not tightened to the specified torque specs.
- Check regularly that everything is tightened and secured properly.

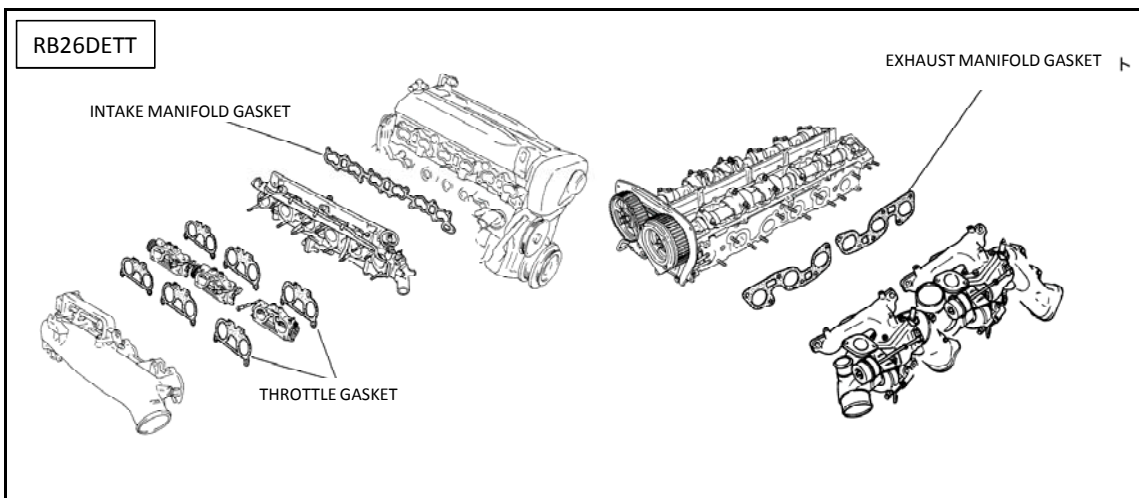
SPECIFICATIONS

ENGINE	ITEM	MATERIAL	THICKNESS	TYPE	NOTES
VR38DETT	EXHAUST MANIFOLD GASKET	Metal	0.80mm	Bead	4 Layers
RB26DETT	THROTTLE GASKET	Metal	0.35mm	Bead	
	INTAKE MANIFOLD GASKET	Metal	0.35mm	Bead	
	EXHAUST MANIFOLD GASKET	Metal	1.20mm	Bead	3 Layers
RB25DE(T)	EXHAUST MANIFOLD GASKET	Metal	0.75mm	Bead	3 Layers
4AG	EXHAUST MANIFOLD GASKET	Metal	0.8mm	Bead	
A	INTAKE MANIFOLD GASKET		2.0mm	Grommet	M SIZE PORT

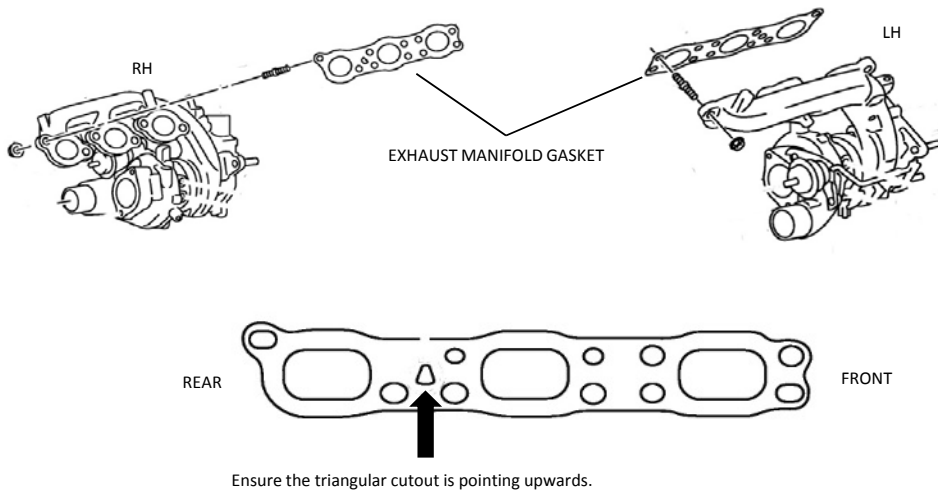
INSTALLATION POINTS & ILLUSTRATION

CAUTION

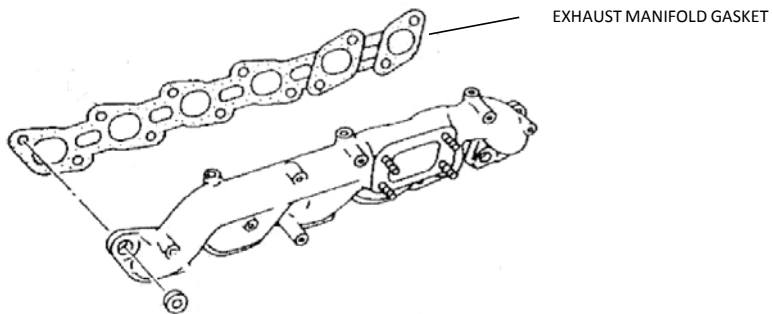
- Clean the Gasket prior to installation.
- Do not bend or deform the product.
- Do not modify, process the Gasket sealing areas. If an attempt was made to enlarge the bore area of the Gasket, it will degrade the Gaskets sealing capability, or damage it entirely.
- Install with the concave portion of the bead facing the cylinder head / main body of the engine (for RB26).



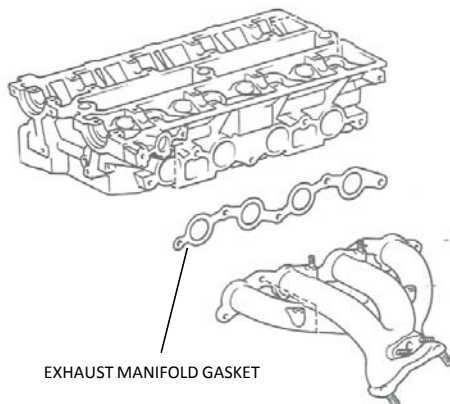
VR38DETT



RB25DE(T)



4AG





13 Orchard Suite 107
Lake Forest, CA 92630 USA
TEL : +1-949-855-6577
FAX : +1-949-855-6525

<http://www.tomeiusa.com>

OPEN: Monday - Friday (National holidays and public holidays excluded).
10:00 - 19:00 PST