

取扱説明書

INSTALLATION MANUAL

大容量フューエルポンプ

FUEL PUMP for PS13/RPS13/HCR32

品番 (PART NUMBER)	PS13 SILVIA	183001
	RPS13 180SX	
	HCR32 SKYLINE	

日本語 *****2p

English *****6p

- この取扱説明書を良く読んでからお使いください
- 日産自動車の発行する整備要領書と併せてお使いください
- 取り付け後も大切に保管してください
- 販売店様で取り付けをされる場合は本書を必ずお客様へお渡しください

TOMEI製品のお買い上げありがとうございます。
タービンやカムを交換してエンジンを高出力化すると、その吸入空気量に見合った燃料の確保が必要です。TOMEI大容量ポンプはローラーベーン方式を採用することで、ノーマルとほぼ同じ外観でありながら、約2倍の流量を確保しました。タービンやカムを交換するときに、ECUやインジェクターとあわせて、適正な組み合わせでお使いください。
また、従来他社品のような、ポンプをブラケットに結びつける危険な取付方法ではなく、スペーサーやラバークッション、リングも含めた完全キットとしました。

- Please carefully read this manual prior to installation.
- Please also refer to the NISSAN Service Manual with this Manual.
- After the installation has been completed please keep this manual for future reference.
- If the install was done in a shop please make sure to give this manual to the owner.

Thank you for purchasing another quality TOMEI product.
This product is designed to suit tuned engines that produce high power with the use of performance Camshafts, Turbos and Fuel system with the increased amount of air intake. With the use of the roller vane type design, although the pump looks similar to stock, the flow rate is approximately double capacity of the stock unit.
This Fuel Pump is to be used when upgrading the Cams, Turbo, Injectors & ECU.
When using the kit, please refer to the supplied instructions and use all brackets, rubber cushions, spacers and a new O-Ring that is supplied or recommended.

注意

- 本品は自動車競技専用です。サーキットや公道から閉鎖されたコース内に限って使用してください。
- 一般公道で使用すると車両本来の安全性が失われ危険です。また、法律で罰せられます。
- 自動車競技という特殊用途に用いる為、取り付けは特別の訓練を受けた整備士が、設備の整った作業場で実施してください。
- 取り付けの際は、適正な工具と保護具を使用しないとけがにつながり危険です。
- 必ず日産自動車の発行する整備要領書の指示に従い脱着を行ってください。
- 指定したエンジン以外への取り付けはできません。指定したエンジン以外に取り付けると各部が適合せず、本品、およびエンジン本体を破損します。
- 作業はエンジンが冷えている状態で行ってください。エンジンが熱い状態で作業を行うとやけどの恐れがあります。
- 部品の脱着の際には無理に力を加えないでください。部品を破損する恐れがあります。
- ガソリンの漏れ、にじみは運転前に必ず点検してください。ガソリンが漏れると火災の恐れがあり危険です。
- 本品はエンジンの仕様に応じたインジェクター、ECU等とあわせて使用してください。

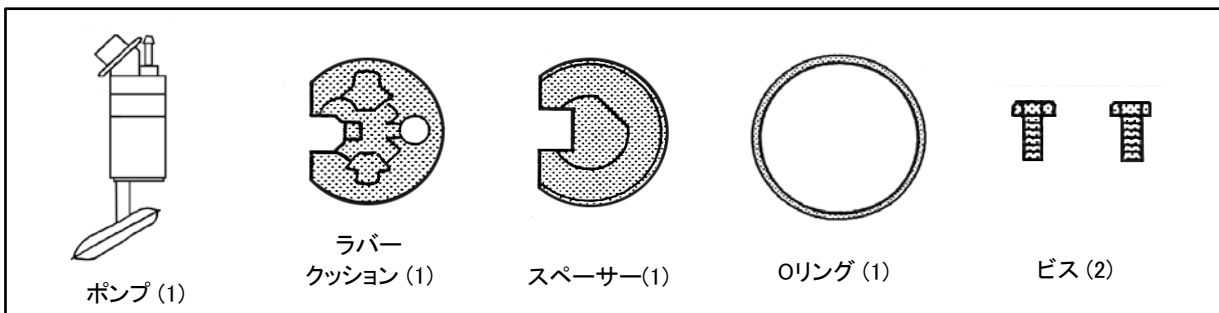
作業に必要な工具類

本品の取り付けには下記が必要です。

・自動車整備用工具一式 ・ドリル(φ5) ・ノコギリ

部品構成

キットの中には下記のものが入っています。()内は数量。



取り付け



注意

●ガソリンに関わる警告

本品の取り付けに際しては燃料システムの脱着をとめない、ガソリンが流出する。下記事項を確実に守ること。守らないと、爆発や、火災の恐れがあり危険。

■ 作業場所を指定し、作業場所以外では作業をしない。

- ①風通しの良い場所。
- ②周囲に火気(溶接機、グラインダー、電動モーター、ストーブなど)のない場所。
- ③気化した燃焼が充満する恐れがあるピットなどから離れた場所。

■ 火気使用、火花発生作業は行わない。

- ①電気機器の使用禁止。
 - ・原則として、作業灯は使用しないこと。
 - ・燃料抜き取りは、電動ポンプおよびポリ容器を使用しないこと。
 - ・溶接機、グラインダー及びドリルなどを使用しないこと。
- ②火花発生作業の禁止。
 - ・火花発生の恐れがある作業(ハンマーの使用など)はしないこと。

■ 静電気の防止および安全への配慮を行う。

- ①消火器を準備する。
- ②静電気を防止する。
 - ・足元が滑らない程度に、床に水をまく。
 - ・フューエルチェンジャー、車両、フューエルタンク間にアース線を接続する。
- ③燃料が付着したウエスを分別処理する。

■ タンク内のガソリン残量が空に近い状態で作業すること。

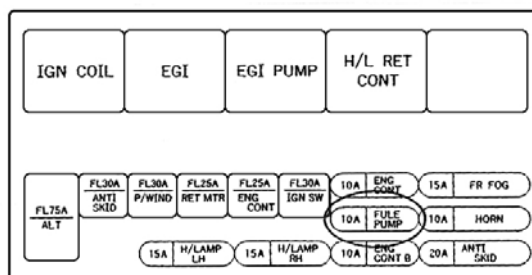
■ ホースを抜くと配管の中に残ったガソリンが流れ出る。 ウエスなどを使って、広がらないようにする。

■ 取り出し作業中にゴミなどが、タンク内部に侵入しないようにする。

(1)燃料配管内のガソリンを除去してください。

- ①フューエルポンプヒューズを取り外して下さい。
- ②エンジンを始動してください。
- ③自然に停止した後、3~4回クランキングしてガソリンを消費してください。
- ④イグニッションスイッチをOFFにし、バッテリーマイナス端子を取り外してください。

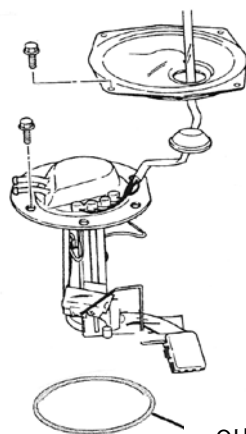
<参考>エンジンルーム内 リレーボックス (RPS13の場合)



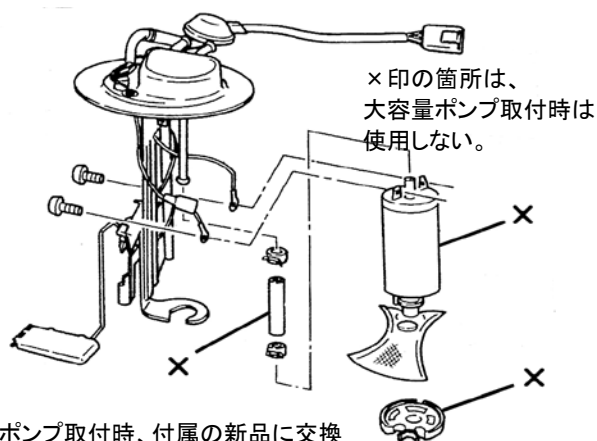
(2)ボルトを外し、フューエルゲージASSYを取り外してください。

ノーマル取り外し

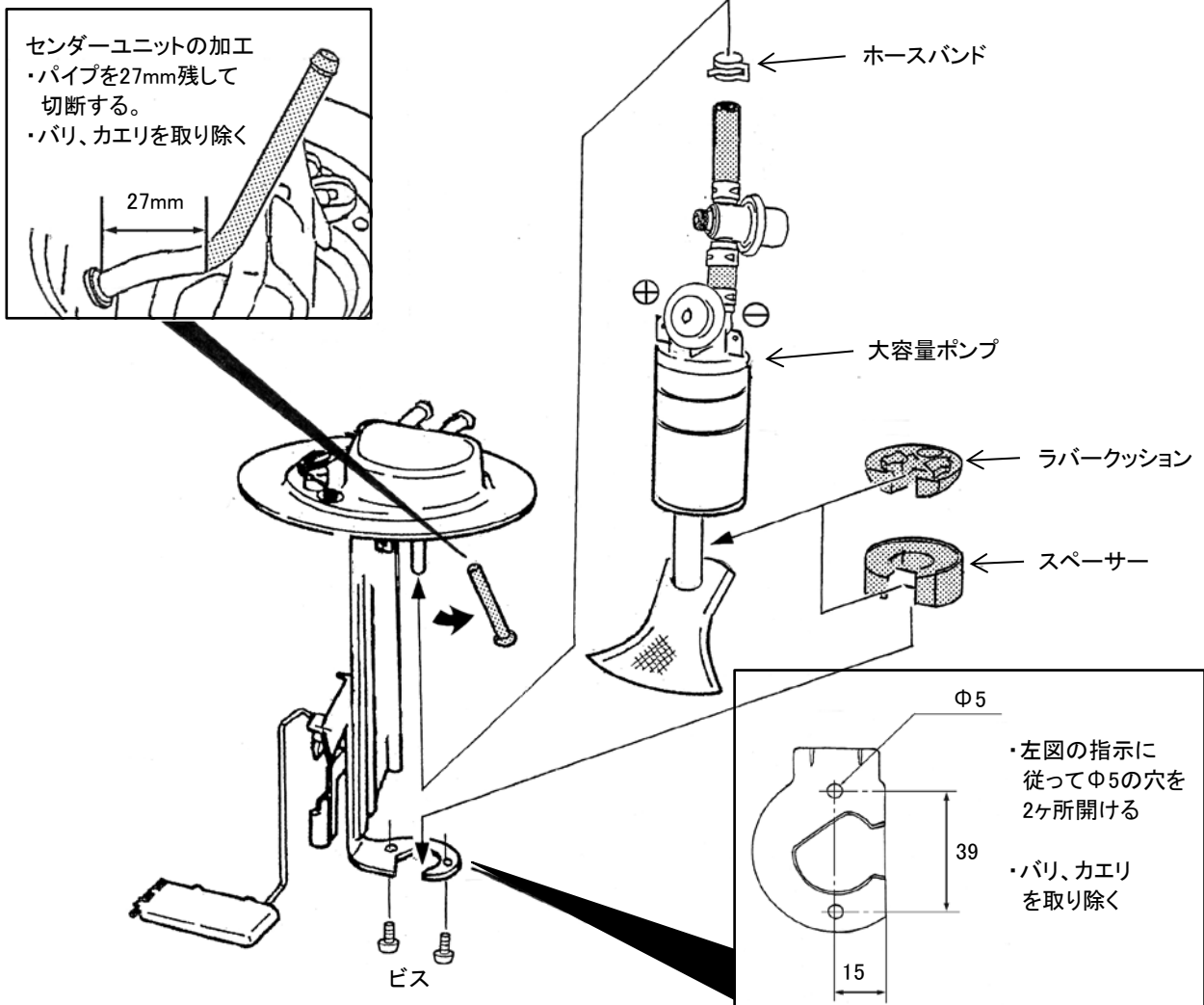
復帰時に2本のホースの誤接続を防ぐため、合い印をつけて取外す



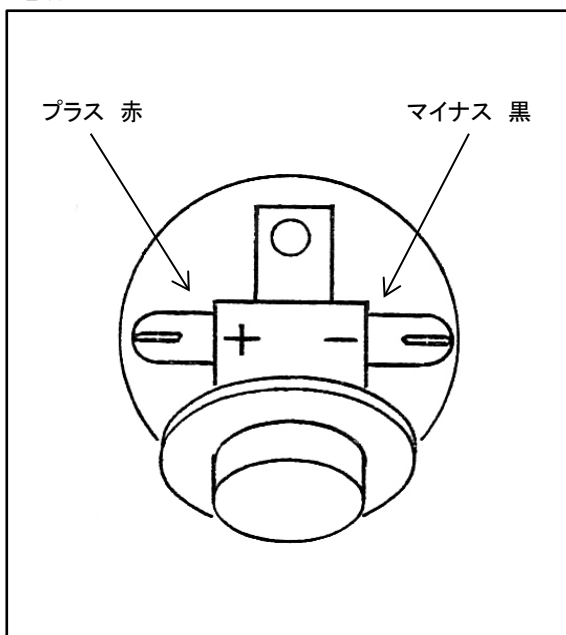
Oリングは、大容量ポンプ取付時、付属の新品に交換



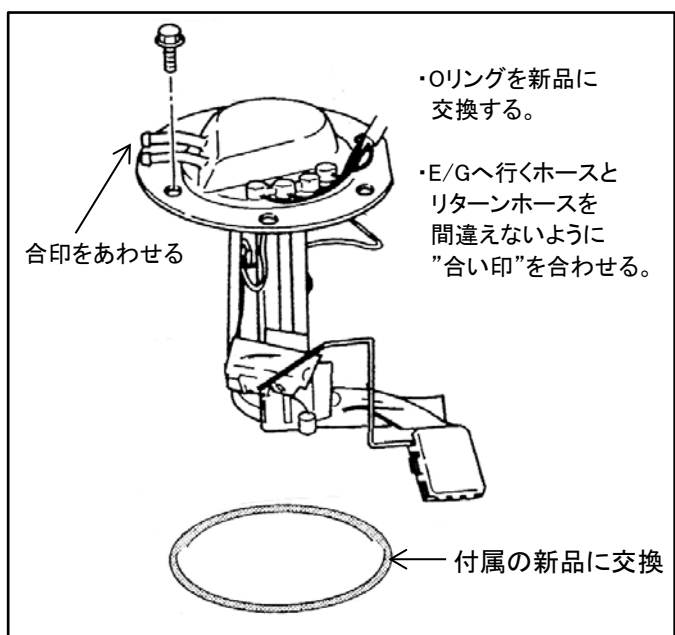
大容量ポンプ取り付け



電源コード取り付け



タンクへの取り付け



⚠ 注意

- 適合車種以外の取り付けは、いかなるクレームも対象外とさせていただきます。
- ストレーナーの取り外しなど、その他、フューエルポンプに対して加工を施された場合は、いかなるクレームも対象外とさせていただきます。

	ノーマル(タービン式)	TOMEI(ローラーペーン式)
	吐出量 (P=3.0kg/cm ² 時)	吐出量 (P=3.0kg/cm ² 時)
SR20DET	136 l/h	248 l/h
RB20DET	136 l/h	

<参考>

大容量インジェクター(別売)



RB用

エンジン	INJ		品番	価格	備考
SR20	555	4本 セット	16600 R310 (195012×4)	54,000 税込56,700	サイドフィード用 (N14使用不可)
		4本 セット	193023 (195016×4)	56,000 税込58,800	
RB20	555	6本 セット	16600 R860 (195014×6)	78,000 税込81,900	・ドロッピング レジスターが必要
		6本 セット	16600 R870 (195015×6)	81,000 税込81,900	・カプラーの 加工が必要

CAUTION

- This product is designed for competition used ONLY. Not to be used on public roads.
- This product will change the safety characteristics of the car and should not be used on public roads. Doing so may break your local laws.
- This product is to be fitted by an experienced professional in a fully equipped workshop.
- This product is to be fitted with the correct tools, protective & safety equipment. Failure to do so can lead to possible work hazards.
- Refer to the vehicles original workshop service manual when disassembling the engine.
- This product was specifically designed to be application specific. This is not a universal product. If installed on any other vehicles/engines, this product may sustain damage and/or cause engine failure.
- This product is to be installed when the engine is cold to prevent risk of burns.
- Do not use excessive force when removing and installing parts. As this may cause damage to the parts and related components.
- High flow injectors and a retuned ECU will be required.

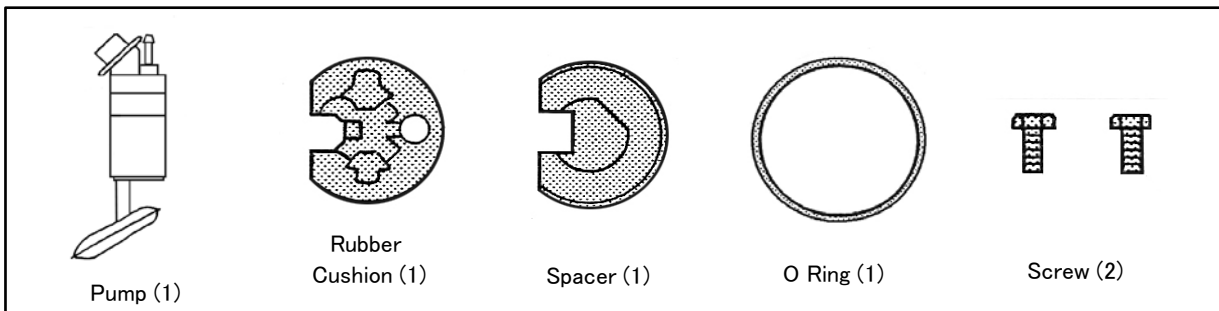
REQUIRED TOOLS

These tools are the bare minimum required for the job.

•General Maintenance Tools •Drill (ϕ 5mm) •Saw

KIT CONTENTS

Below is the contents of this kit, with the quantity listed in brackets ().



INSTALLATION



CAUTION

● FUEL WARNING

With the nature of the product being with the fuel system, care is required to be sure that fuel is not spilt or leaked during the installation. Be aware at all times the potential risk of fire and explosions.

■ Keep in mind your work environment before proceeding with the installation.

- ① A well-ventilated area.
- ② Be aware of potential fire risks (welders, grinders, electric motors etc.).
- ③ Confined areas that may collect fuel vapors.

■ Refrain from using anything that causes fire or sparks.

- ① Do not use any electrical equipment.
 - In general, do not use work lights.
 - When extracting fuel, do not use electrical pumps and plastic containers.
 - Do not use welders, heaters, grinders, drills & no smoking.
- ② Do not use anything that can cause sparks.
 - Do not use anything like a hammer that could cause sparks.

■ Safety first.

- ① Have a fire extinguisher available at all times.
- ② To prevent static electricity.
 - Check that the floor is non slippery, spread a small amount of water on the floor
 - Ensure that the vehicle is earthed when changing fuel, especially around the fuel tank.
- ③ Use a cloth to contain the fuel. But do not mix the cloths that contain fuel with the ones which do not.

■ Best to perform the job when there is minimal fuel left remaining in the fuel tank.

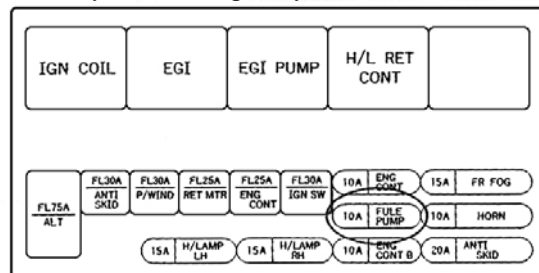
■ Drain the remaining fuel from the piping and remove the drain hose.

■ Take care to not allow any unwanted grime or foreign material from entering the fuel tank when performing the job.

(1) Please remove the gasoline in the fuel pipe.

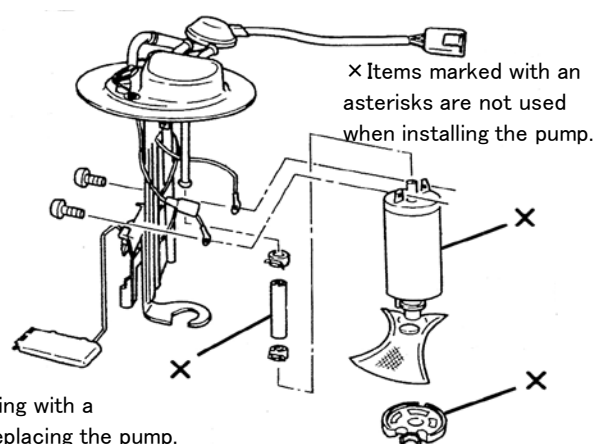
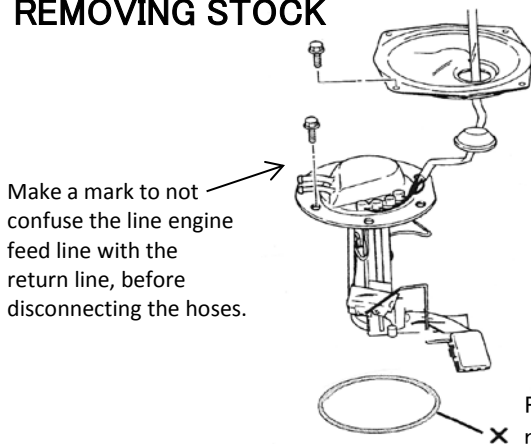
- ① Remove the fuel pump's fuse.
- ② Start the engine.
- ③ After you have turned off the engine, check the gasoline by cranking the engine 3-4 times.
- ④ Turn the ignition switch to the OFF position.
Then remove the negative terminal from the battery.

<Ref.> Relay box in the engine bay (With the RPS13)



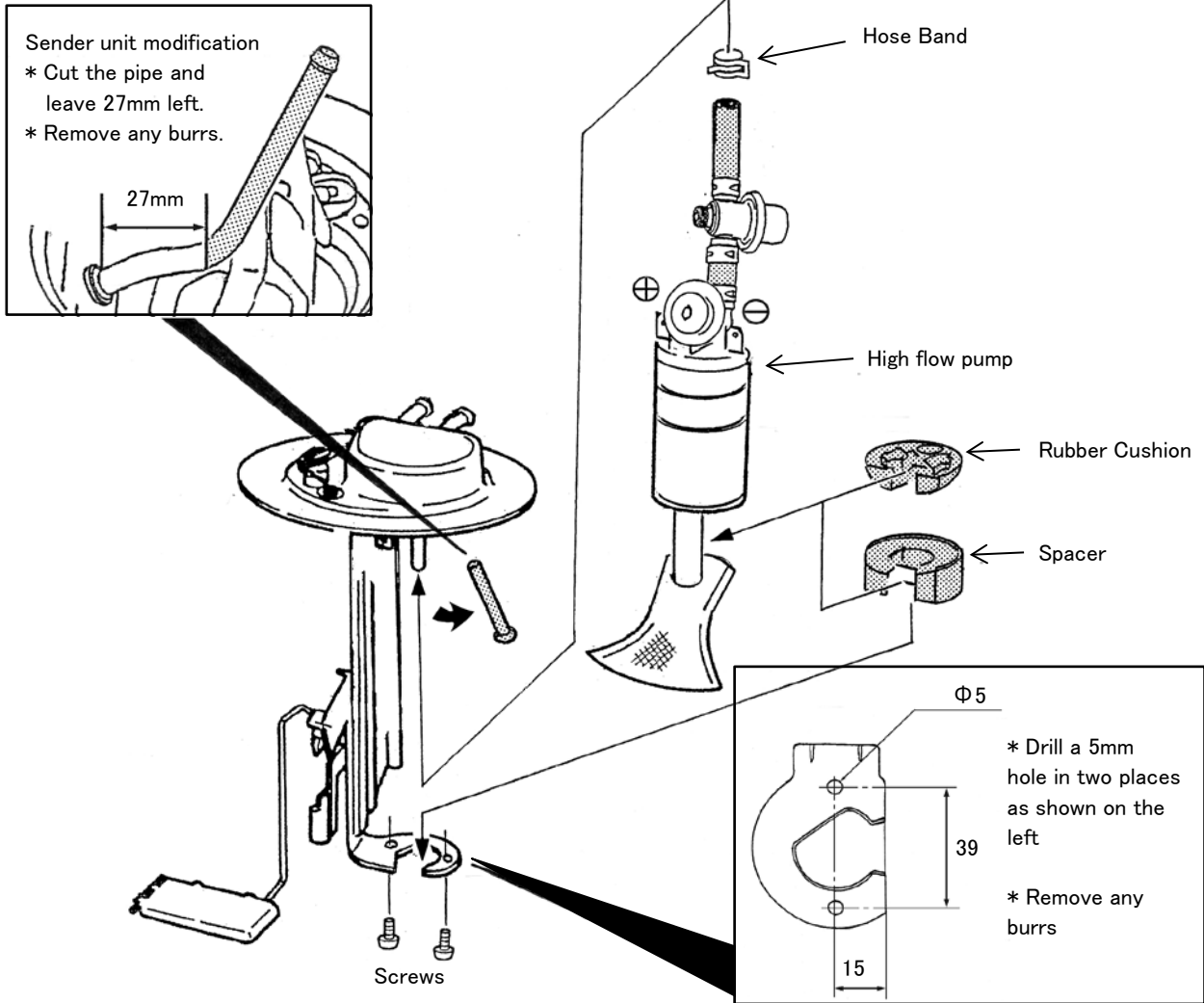
(2) Remove the bolt then remove the fuel gauge assembly.

REMOVING STOCK

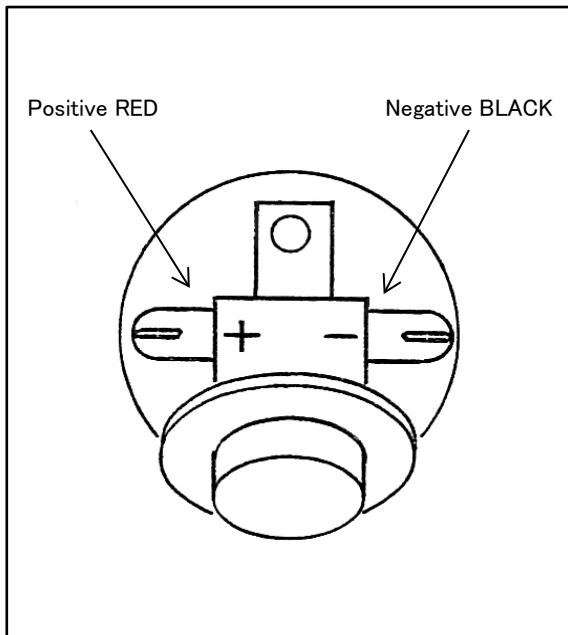


Replace the O-ring with a new one when replacing the pump.

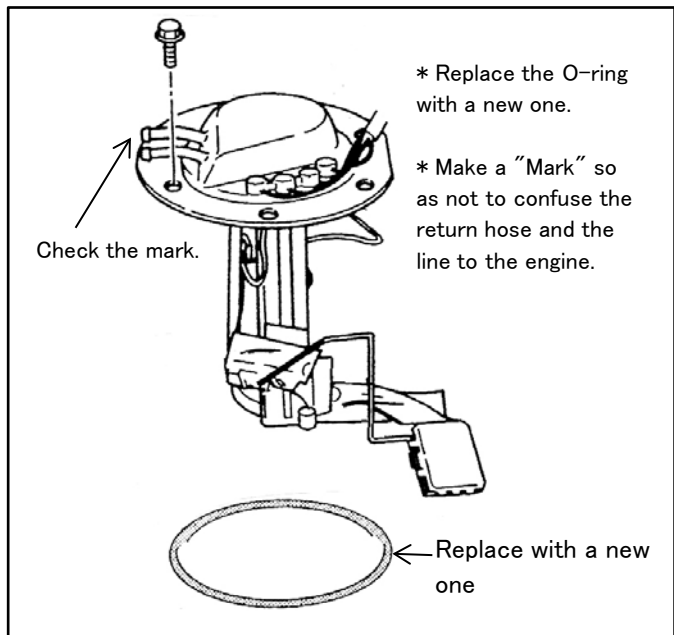
HIGH FLOW PUMP INSTALLATION



CONNECTING POWER



TANK INSTALLATION



⚠ CAUTION

- This kit is application specific. We will not take any responsibility for other application errors.
- If the strainer has been removed and causes malfunction to the fuel pump, we will not be held responsible for any damages and claims.

	Stock (Turbo type)	TOMEI (With Roller Pen)
	Flow Rate (P=3.0kg/cm ² hr)	Flow Rate (P=3.0kg/cm ² hr)
SR20DET	136 l/h	248 l/h
RB25DET	136 l/h	

<Reference>

High Flow Injectors (Optional)



For RB

ENGINE	INJ		PART #	MSRP	NOTES
SR20	555	Set of 4	16600R310 (195012 x 4)	\$720.00 USD	For Side Feed (Excludnig N14)
	740	Set of 4	193023 (195016 x 4)	\$760.00 USD	
RB20	555	Set of 6	16600R860 (195014 x 6)	\$1,080.00 USD	• Dropping resistor required
	600	Set of 6	16600R870 (195015 x 6)	\$1,080.00 USD	• Coupler modification required

TOMEI POWERED INC.
株式会社 東名パワード

〒194-0004 東京都町田市鶴間1737-3

TEL : 042-795-8411 (代)

FAX : 042-799-7851

<http://www.tomei-p.co.jp>

この製品に関わる取り付け、操作上のご相談は上記へお願いします。

営業時間: 月～金(祝祭日、年末年始を除く)9:00～18:00

If you have any questions in regards to the installation of this product,
please contact your local authorized Tomei Powered distributor.

OPEN: Monday - Friday (National holidays and public holidays excluded). 09:00 - 18:00

PS13/RPS13/HCR32 大容量フューエルポンプ 取扱説明書 2012年07月 M19Y144
FUEL PUMP for PS13/RPS13/HCR32 INSTALLATION MANUAL 2012 July M19Y144