

取扱説明書

INSTALLATION MANUAL

R32 ヘッドライトエアインテーク

HEADLAMP AIR INTAKE

品番 (PART NUMBER)	26010R585
---------------------	-----------

適合 (APPLICATION)	R32 スカイライン
---------------------	------------

日本語 *****2p

English *****4p

- この取扱説明書を良く読んでからお使いください
- 日産自動車の発行する整備要領書と併せてお使いください
- 取り付け後も大切に保管してください
- 販売店様で取り付けをされる場合は本書を必ずお客様へお渡しください

TOMEI製品のお買い上げありがとうございます。
エンジンチューニングを施して、高出力を求めた時、エンジンルーム内温度の影響を受けない
大量のインテークエアが必要です。ヘッドライトエアインテークは、そうした要求をクリアするため、
車両前方の走行風を直接エンジンルームに導くダクトです。
レース車製作のベース素材としてお使いください。

- Please carefully read this manual prior to installation.
- Please also refer to the NISSAN Service Manual with this Manual.
- After the installation has been completed please keep this manual for future reference.
- If the install was done in a shop please make sure to give this manual to the owner.

Thank you for purchasing another quality TOMEI product.
With high levels of engine tuning, high horse power requires more air intake that is not affected
by the high heat from the engine bay.
This headlight air intake duct helps reduce the engine bays heat from affecting the intake air
temperature, by allowing a direct feed of fresh air straight into the engine.
This product is designed specifically for off road race purposes only.

注意

- 本品は自動車競技専用です。サーキットや公道から閉鎖されたコース内に限って使用してください。
- 本品の装着により左側のヘッドランプが機能できなくなります。競技場で走行する競技車に限ってお使いください。
- 一般公道で使用すると車両本来の安全性が失われ危険です。また、法律で罰せられます。
- 自動車競技という特殊用途に用いる為、取り付けは特別の訓練を受けた整備士が、設備の整った作業場で実施してください。
- 取り付けの際は、適正な工具と保護具を使用しないとけがにつながり危険です。
- 必ず日産自動車の発行する整備要領書の指示に従い脱着を行ってください。
- 指定した車両以外への取り付けはできません。指定した車両以外に取り付けると各部が適合せず、本品、および車両本体を破損します。
- 部品の脱着の際には無理に力を加えないでください。部品を破損する恐れがあります。
- 各ボルトはトルクレンチを用いて、指定されたトルクで締め付けてください。トルクを守らないとボルトが緩んだり破損する恐れがあります。
- 作業時は必要に応じて安全保護具を着用し、工具を使用する際も、安全には十分注意してください。
FRP製品はガラス繊維を含んでおりますので、加工、装着作業時は軍手、保護メガネ、粉塵マスクを着用し、安全作業を実施してください。
- 本品は標準車において、厳密に型取りを実施しておりますが、取り付車両によっては、各部のクリアランス、密着具合に差が出る場合があります。加工が必要になる場合があります。塗装の前に必ず仮付けを行い、必要に応じて本体やブラケットの加工を実施してください。
なお、仮付け、加工の際に無理な力を加えますと、破損しますので十分注意してください。
- 下地仕上げを実施してから塗装してください。本品は表面にゲルコート処理を実施しておりますが、塗装は下地処理が良いほど、きれいに仕上がります。下記の手順で実施してください。

【塗装手順】

- 1 必要に応じてパテ埋め、仕上げを行う。
(仮付け、加工時に誤って損傷、破損した箇所はこの工程で修正してください。)
- 2 全面を#320~600の耐水ペーパーで十分水研ぎをする。
- 3 全面の汚れ、油分を清掃する。
- 4 サーフエーサー等で下塗りを実施する。
- 5 再び、全面を#320~600の耐水ペーパーで十分水研ぎをする。
- 6 仕上げに塗装を実施する。
- 7 必要に応じてクリヤーで上塗りする。
(メタリック、パール等はクリヤーで上塗りしてください。)
- 8 24時間後にコンパウンドで磨きあげる。

作業に必要な工具類

本品の取り付けには下記が必要です。

・エンジン整備用工具一式 ・ドリル Φ3.3 ・ハンドリベッター ・整備要領書

部品構成

キットの中には下記のものが入っています。()内は数量。

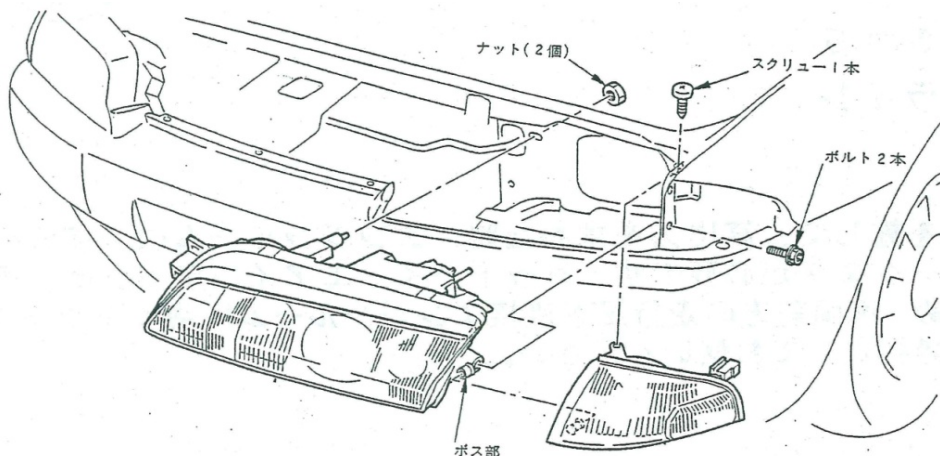
・ヘッドライトインテーク本体 (1)	・ブラケット A (1)
・ボルト M6 (2)	・ブラケット B (1)
・ナット M6 (3)	・ブラケット C (1)
・リベット Φ3.2 (4)	・ブラケット D (1)

取り付け要領図

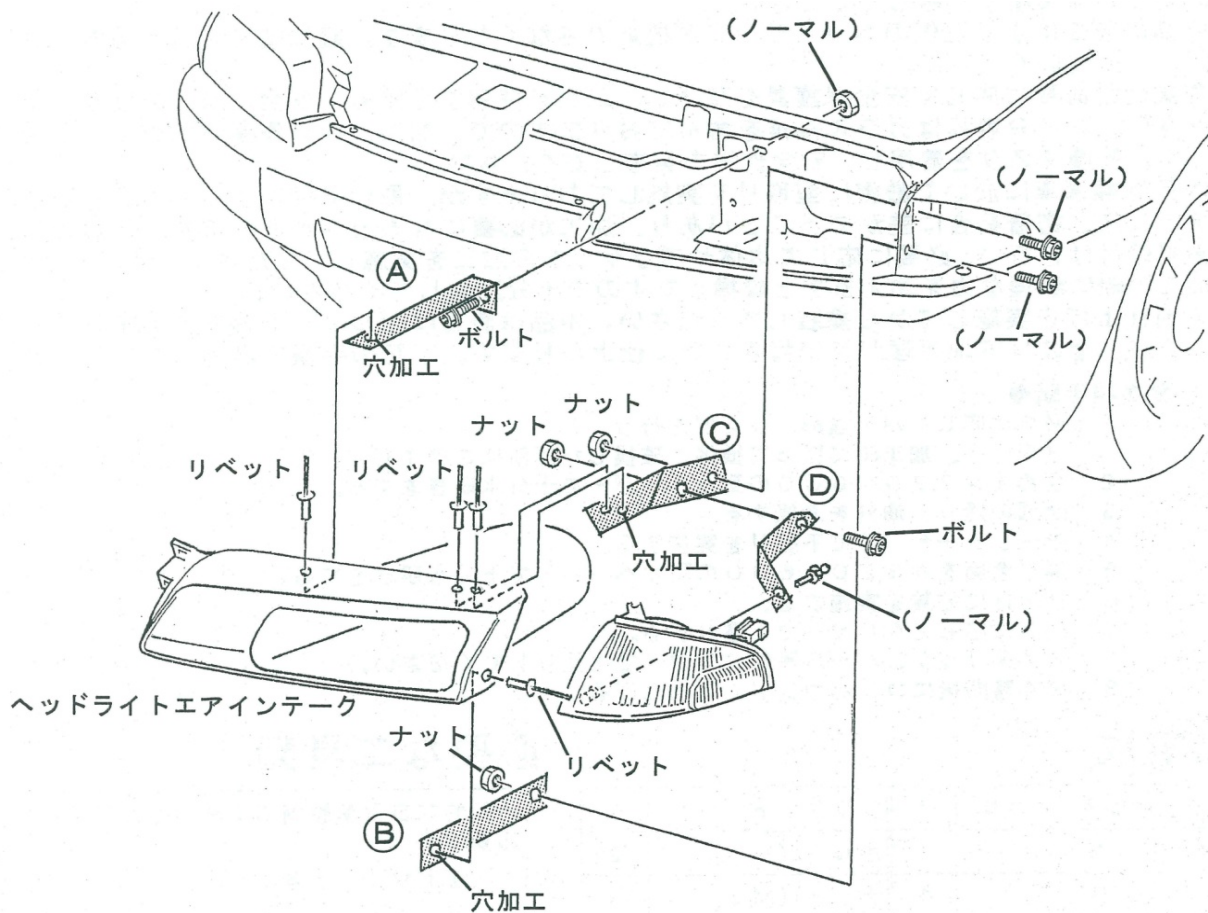
⚠ 注意

- ブラケットのリベット穴は、装着車に合わせて穴加工(Φ3.3)してください。
- 締付部は仮締め状態で取付け位置を決めた後、本締めしてください。
その時、必要に応じてステーを変形させてください。

ヘッドランプ取り外し



ヘッドライトエアインテーク取付け





CAUTION

- This product is designed for competition used ONLY. Not to be used on public roads.
- This product is strictly for off road race use as it will replace the left side headlight.
- This product will change the safety characteristics of the car and should not be used on public roads. Doing so may break your local laws.
- This product is to be fitted with the correct tools, protective & safety equipment. Failure to do so can lead to possible work hazards.
- This product is to be fitted by an experienced professional in a fully equipped workshop.
- Refer to the vehicles original workshop service manual when disassembling the engine.
- This product was specifically designed to be application specific. This is not a universal product. If installed on any other vehicles/engines, this product may sustain damage and/or cause engine failure.
- Do not use excessive force when removing and installing parts. As this may cause damage to the parts and related components.
- Use a torque wrench to get the correct torque settings when tightening the each bolt. Doing so will prevent bolts from breaking, loosening or coming undone.
- Wear safety protective equipment and use the correct tools when working. FRP (Fiberglass) products will have loose bits of glass fiber which can come loose. It is highly recommended to wear the correct safety work gloves, safety glasses and dust mask when working.
- Each car may vary in slight fitting differences due to a number of factors. This is when you will need to make the necessary adjustments to the part for the correct clearances and surface corrections before painting the product. Also make sure to test fit the product before painting to be sure that it will fit well. Take care when working with this product to avoid damaging it.
- Treat this product the same as you would with other panels on your car. Apply the base coat, paint and surface finish to match your car. When the gel coating on the product is good, the paint finish will be good.

[APPLICATION PROCEDURE]

- 1 Finish the part to suit your car. Use putty to fill gaps if needed. (There may be some surface blemishes from the manufacturing process or from transportation, so correct these now when possible).
- 2 Use a fine grit water-resistant sandpaper, i.e. #320-600
- 3 Clean the part well to remove any dirt or unwanted oil on the surface.
- 4 Apply primer on the surface.
- 5 Use a water-resistance 320-600 grit sand paper to smooth the surface.
- 6 Paint the part and finish it properly.
- 7 Apply any clear coating as desired. (Apply your overcoat to clear metallic on/or pearl paints)
- 8 Allow it to settle and dry over a 24 hour period.

REQUIRED TOOLS

These are the required tools for the installation.

•General Engine Maintenance Tools •Drill Φ 3.3mm •Hand Riveter •Installation Manual

KIT CONTENTS

Please check that your kit contains the following parts. Quantity is shown in ().

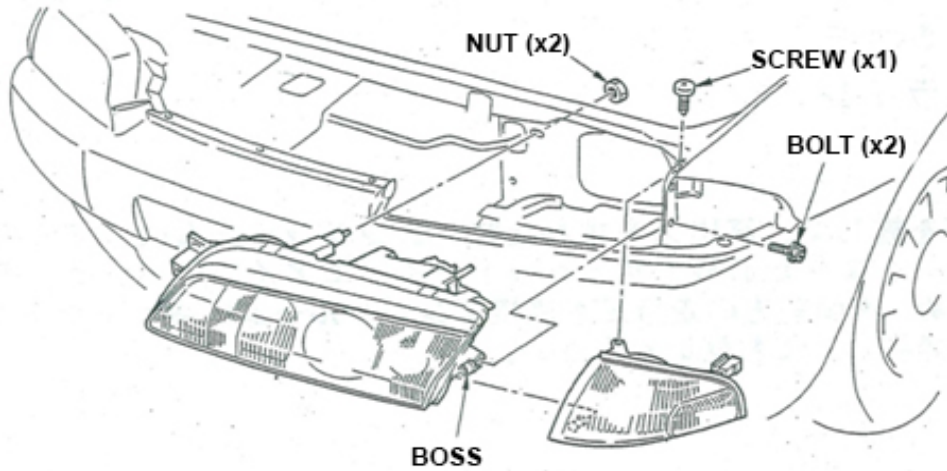
•HEADLIGHT INTAKE (1)	•BRACKET A (1)
•BOLT M6 (2)	•BRACKET B (1)
•NUT M6 (3)	•BRACKET C (1)
•RIVET Φ 3.2 (4)	•BRACKET D (1)

INSTALLATION

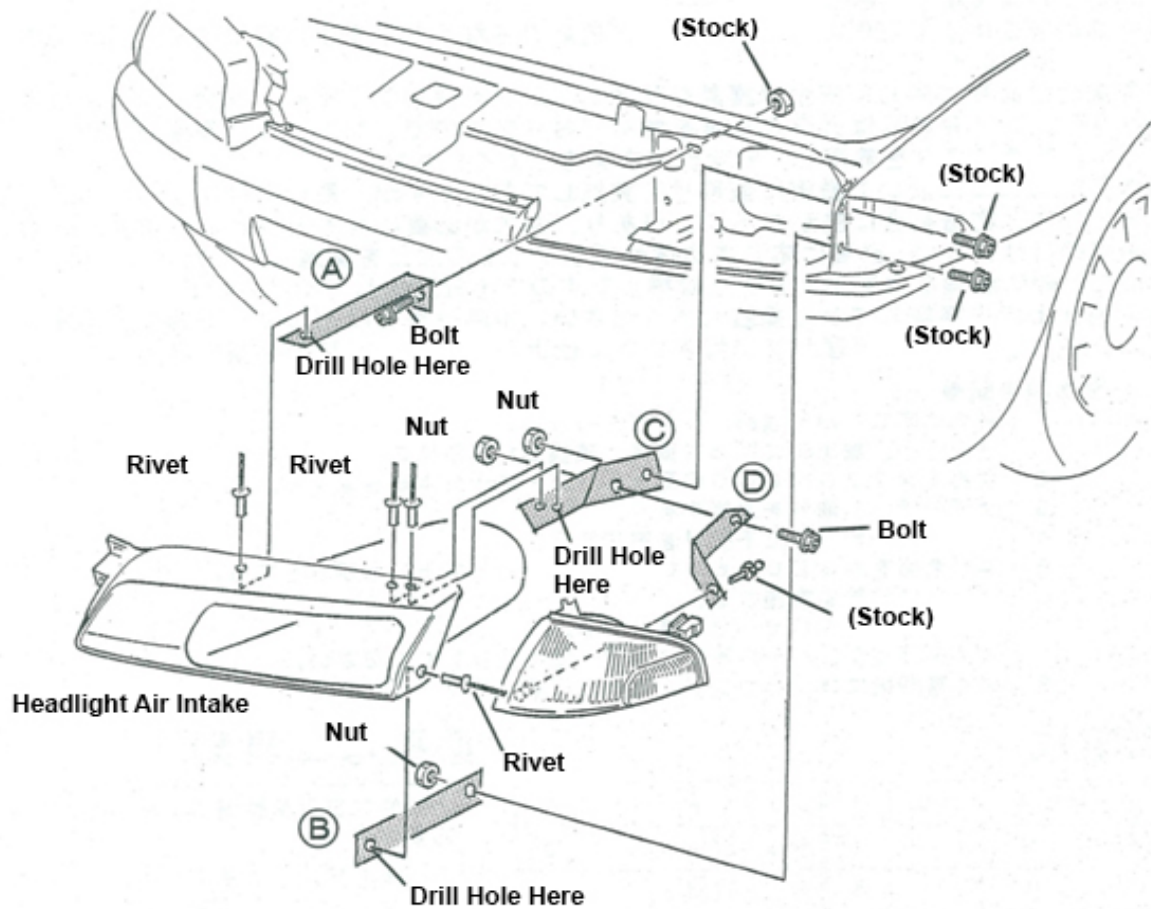
CAUTION

- Match the holes with the brackets to mount the part. (3.3mm holes).
- After confirming the mounting position, temporarily tighten the part in place with clamps.
Bend the brackets into shape if required.

HEADLIGHT REMOVAL



HEADLIGHT AIR INTAKE INSTALLATION



TOMEI POWERED INC.

株式会社 東名パワード

〒194-0004 東京都町田市鶴間1737-3

TEL : 042-795-8411 (代)

FAX : 042-799-7851

<http://www.tomei-p.co.jp>

この製品に関わる取り付け、操作上のご相談は上記へお願いします。

営業時間: 月～金(祝祭日、年末年始を除く) 9:00～18:00

If you have any questions in regards to the installation of this product,
please contact your local authorized Tomei Powered distributor.
OPEN: Monday - Friday (National holidays and public holidays excluded). 09:00 - 18:00

