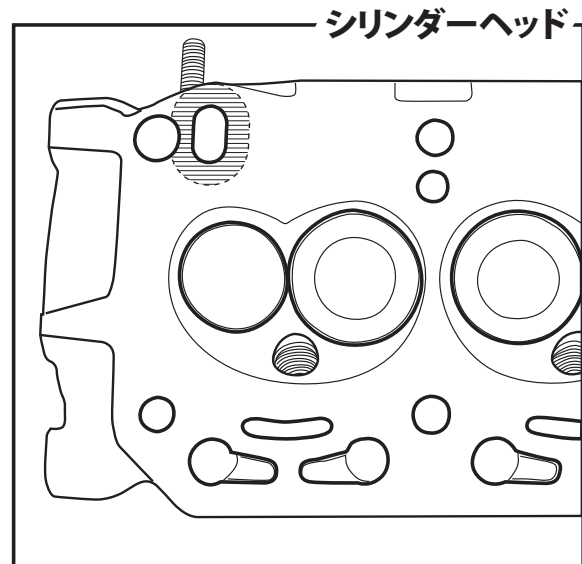
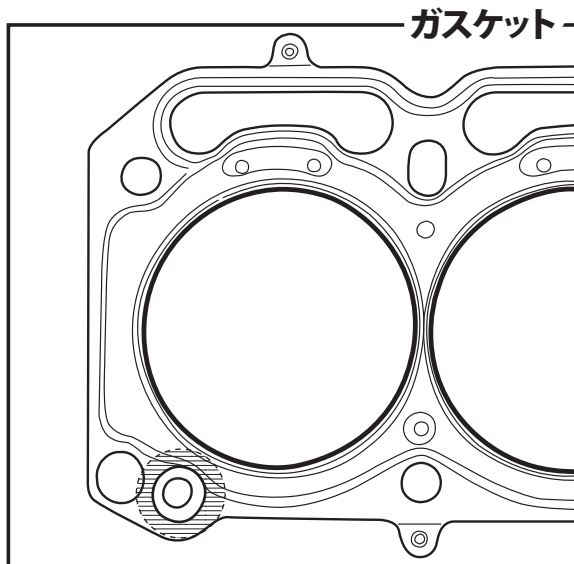


TOMEI ヘッドガスケット A型用 追補版

TOMEI A型用ヘッドガスケットはA12前期に合わせた設計となっています。
A12以外にご使用の場合は、下記のように対策をお願いします。

! No.1 シリンダーのウォーターインレットパイプ側にある  部分、
ウォータージャケットにあたる部分に液体ガスケットを塗布してください。

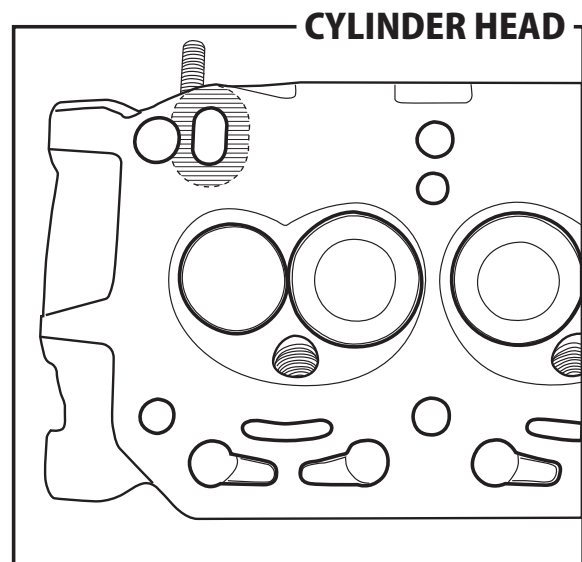
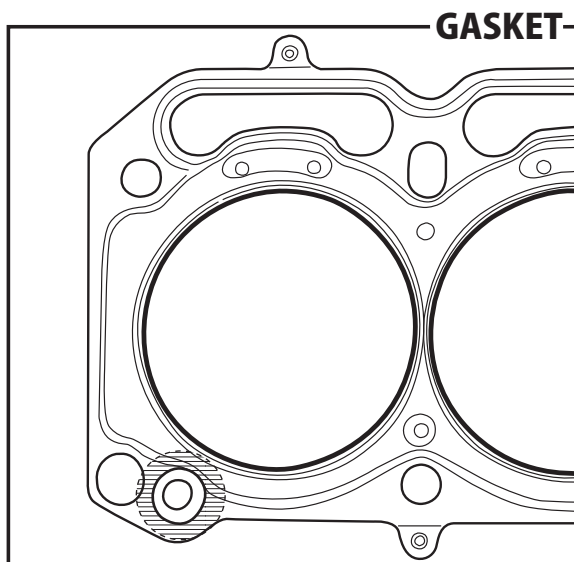


! ヘッド側、ブロック側両面に塗布してください。

TOMEI A SERIES HEAD GASKET NOTICE

The TOMEI A Series Head Gasket design was based on the early model A12 Series cylinder head. Please do the following when using the later model engines, other than the early (Zenki) A12 engines.

! Apply liquid silicon gasket in the areas highlighted  in the illustration. This is the water inlet pipe side of Cylinder No. 1. And the section around the water jacket.



! Apply to both the cylinder head and the cylinder block sides.