

取扱説明書

INSTALLATION MANUAL



4スロットルシステム

4 THROTTLE SYSTEM

品番 (PART NUMBER)	193044
---------------------	--------

適合 (APPLICATION)	SR20DE (R)PS13,P10 Φ45
---------------------	---------------------------

日本語 *****2p

English *****7p

- この取扱説明書を良く読んでからお使いください
- 日産自動車の発行する整備要領書と併せてお使いください。
- 取り付け後も大切に保管してください。
- 販売店様で取り付けをされる場合は本書を必ずお客様へお渡しください

TOMEI 製品のお買い上げありがとうございます。
各シリンダーの燃焼室近くにスロットルを配置し、ストレートポートによる
抜群のレスポンスを実現したのが、この4スロットルシステムです。

- Please carefully read this manual prior to installation.
- Please also refer to the NISSAN Service Manual with this Manual.
- After the installation has been completed please keep this manual for future reference.
- If the install was done in a shop please make sure to give this manual to the owner.

Thank you for purchasing another quality TOMEI product.
It is now possible to setup individual throttle bodies closer to each combustion chamber
with this quad throttle kit.

注意

- 本品は自動車競技専用です。サーキットや公道から閉鎖されたコース内に限って使用してください。
- 一般公道で使用すると車両本来の安全性が失われ危険です。また、法律で罰せられます。
- 自動車競技という特殊用途に用いる為、取り付けは特別の訓練を受けた整備士が、設備の整った作業場で実施してください。
- 取り付けの際は、適正な工具と保護具を使用しないとけがにつながり危険です。
- 必ず日産自動車の発行する整備要領書の指示に従い脱着を行ってください。
- 指定したエンジン以外への取り付けはできません。指定したエンジン以外に取り付けると各部が適合せず、本品、およびエンジン本体を破損します。
- 作業はエンジンが冷えている状態で行ってください。エンジンが熱い状態で作業を行うとやけどの恐れがあります。
- 部品の脱着の際には無理に力を加えないでください。部品を破損する恐れがあります。
- 作業は必ずキーシリンダーからキーを抜き、バッテリーのマイナス端子を外して行ってください。

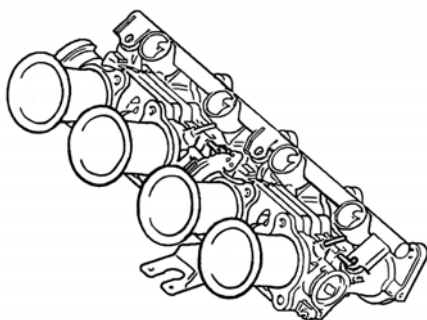
作業に必要な工具類

本品の取り付けには下記が必要です。

- ・エンジン整備用工具一式
- ・整備要領書
- ・電圧テスター
- ・シンクロメーター
- ・エンジン冷却水(補填用)


部品構成

キットの中には下記のものが入っています。()内は数量。



- ・スロットルボディ 本体
- ・エアファンネル
- ・インテークマニホールド
- ・フューエルデリバリーパイプ
- ・フューエルホース

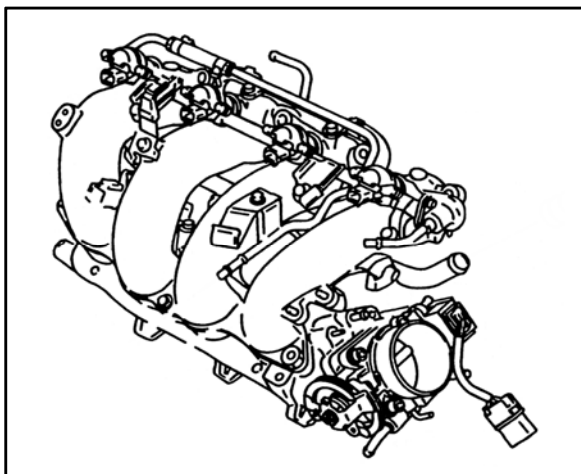
注意

- 本品を取り付ける前に、ノーマルサージタンクでイニシャルの点火時期を合わせてください。事前のカム交換などによって、イニシャルの点火時期が適正でない場合、本品を取り付けてエンジンを始動したときに、スロットルから火を吹き返す恐れがあります。
- 本品を取り付けることによって、AACバルブを取り外してしまうため、自動アイドル回転数調整機能が無くなります。その点を考慮した制御装置(REYTECなど)を、あらかじめ用意し調整を行う必要があります。
- 本品のみではブレーキマスターバックに必要な負圧の確保は行えません。別途、ブレーキ用バキュームタンク(別売 TOMEI バキュームタンク(品番:193055))をお求め頂くなどの負圧の確保が必要です。
 負圧の確保を行わないと、ブレーキが効かなくなり大変危険です。
- 使用条件に応じてエアクリーナー(別売 品番193077)、オイルキャッチタンクを準備してください。

1. ノーマルサージタンク取り外し

⚠ 注意

作業はエンジンおよび、エンジンルーム内が冷えた状態で行ってください。



- (1) 冷却水を抜き取る。
- (2) 車両のノーマルサージタンク、サクションパイプ、スロットル、AACバルブ用小ホース、スロットルワイヤー、スロットルハーネス、燃料ホースを取り外す。
⚠ サージタンクのステーも、本品装着時には使用しないので取り外す。
⚠ 取り外しの際、フューエルホース、ウォーターホース類およびスロットル部分を作業中異物の混入を防ぐため、すぐにブラインド栓をすること。
- (3) ノーマルサージタンクから、スロットルセンサー、インジェクター、インジェクターキャップ、燃料レギュレーターを取り外す。

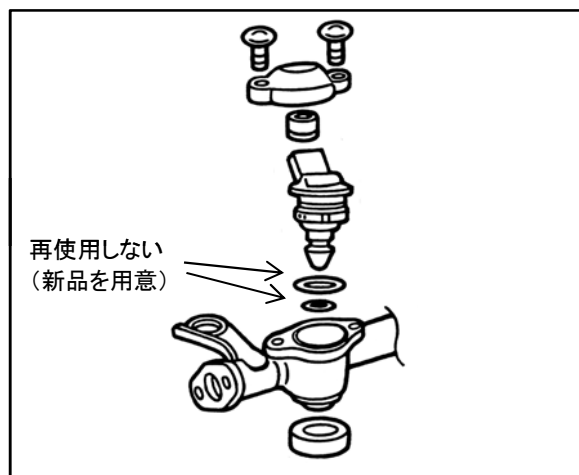
2. 4スロットルシステムの取り付け

⚠ 注意

装着および復帰時の、各部の締め付けトルク管理は、整備要領書に準じて行ってください。

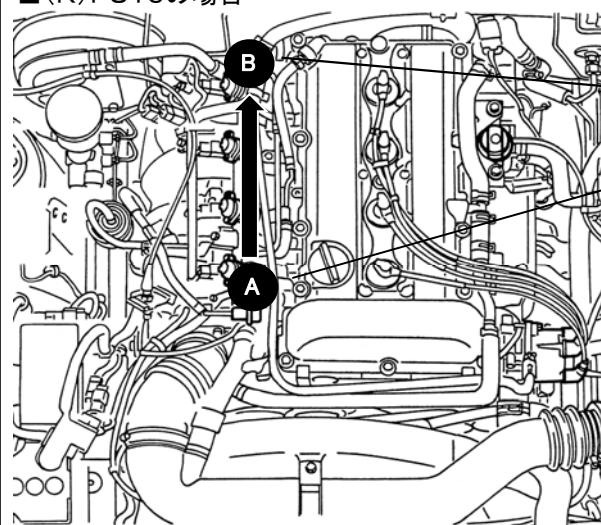
- (1) ノーマルサージタンクから取り外したインジェクターキャップ、およびインジェクターを、キットのデリバリーパイプ部分に取り付ける。

- ⚠** ・Oリングは必ず新品に交換してください。(再使用不可)
- ・Oリングは必ず素手で取り扱い、異物の付着やねじれ等がないよう十分注意してください。
 - ・Oリングにはエンジンオイルを塗布してください。
 - ・落下、損傷などがないようインジェクターの取り扱いには注意してください。



- (2) スロットルセンサー配線とECCSアースを加工する。

■(R)PS13の場合



B: スロットルセンサーカプラーがこちら側にくるように配線を移動させる。

A: ノーマルサージタンク使用時にはスロットルセンサーカプラーの位置はこちら側。

<スロットルセンサー>

- ① ノーマル時、上図Aの位置にあるスロットルセンサー配線を、その他配線類から分離する。
- ② ①で分離したスロットルセンサー配線のみを上図B側に移動する。

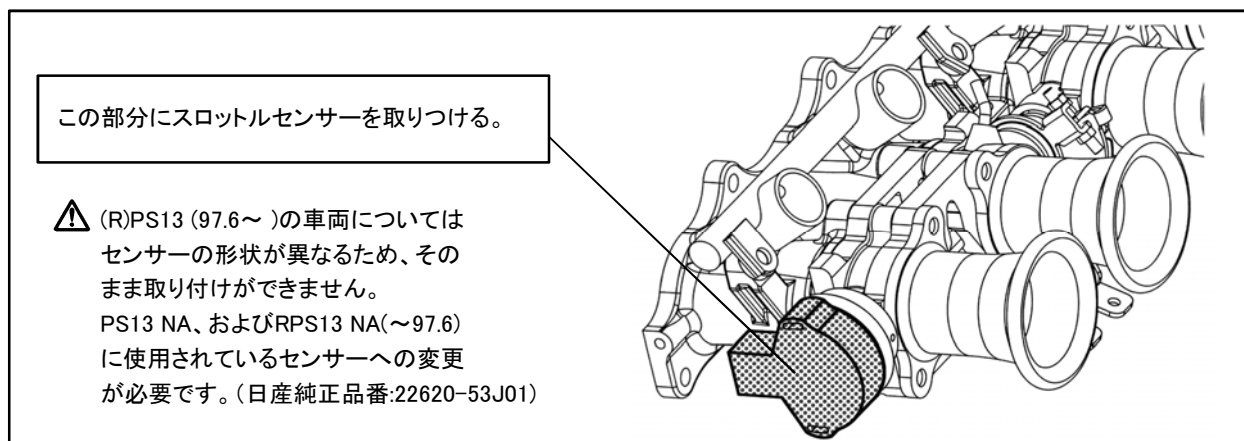
<スロットル装着用>

4スロットル装着用にECCSアース線は延長加工を施し、マニホールドまたはエンジンにアースさせる。

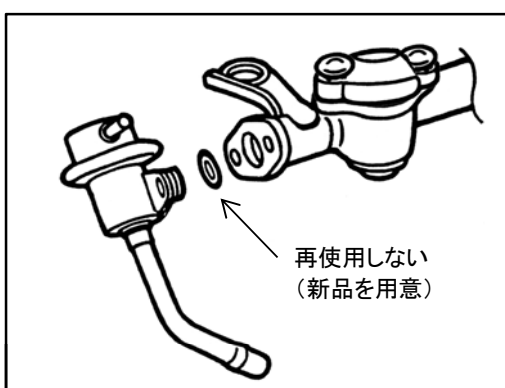
■HP10場合

スロットルセンサーカプラー位置の変更、ECCSアース線の延長は現車を確認し、4スロットルシステム装着時に支障がある場合は、(R)PS13の場合を参考に加工を行ってください。

(3) ノーマルサージタンクから取り外したスロットルセンサーを取り付ける。



(4) 燃料レギュレーターを取り付けます。



- ⚠
- ・Oリングは必ず新品に交換してください。(再使用不可)
 - ・Oリングは必ず素手で取り扱い、異物の付着やねじれ等がないよう十分注意してください。
 - ・Oリングにはエンジンオイルを塗布してください。
 - ・落下、損傷などがないようインジェクターの取り扱いには注意してください。

(5) ノーマルサージタンクを取り外した時の逆の手順で4スロットルシステムを取り付ける。

- ⚠ 取り付け中はマニホールドを仮止めし、スロットルを全開にしたときにシリンダーヘッドポートとの段付がないか確認してください。多少の段付がある場合は、リユーターや棒ヤスリで修正をしてください。

(6) 取り付け後、アクセルペダルを全開に踏み込み、スロットルが全開になる事を確認する。

3.バキュームタンクを取り付ける場合

ブレーキマスターバック用のバキュームタンク等を用意した際は、マニホールド部の1/8PTブラインド栓を外し、負圧を取り出す。

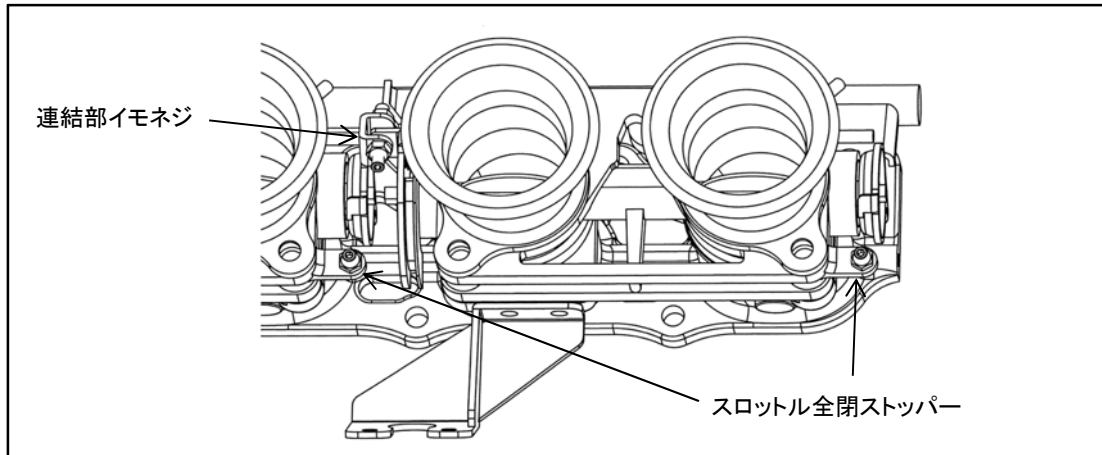
【TOMEI バキュームタンクの場合】

マニホールド部の1/8PTブラインド栓を外し、バキュームタンク付属のメイルコネクターを取り付ける。

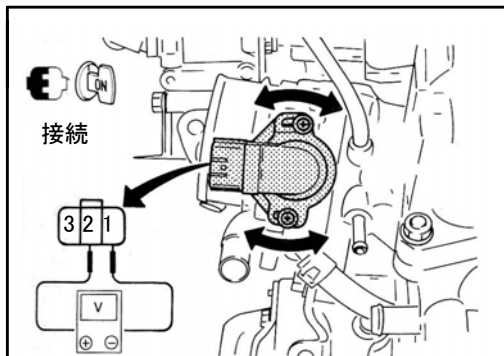
4. スロットル調整

⚠ 注意

- ・ スロットル全閉ストッパー(ビス)と連結部イモネジは、出荷状態では仮止めとなっています。脱落などないように、取り扱いに注意してください。
- ・ STD ECUでは制御、調整は行えません。別途制御装置(REYTECなど)が必要です。
- ・ エンジン運転は一酸化炭素中毒を引き起こす危険があります。屋内での作業は、換気を確実に行ってください。



- (1) スロットル全閉ストッパー(ビス)をひねり、スロットルを少し開く。
- (2) イグニッションをONにし、スロットルセンサーの電圧が450~500mVになる位置にスロットルセンサーを調整する。



- ⚠ 電圧テスターを用い、測定を行ってください。
(センサーコネクター部、左図1にマイナス、2にプラス)

左図は説明上センサーのカプラーが抜かれた絵図で表現されていますが、実際の電圧測定はセンサーのカプラーを接続した状態で行ってください。

- (3) エンジンを始動し、アイドル状態を全閉ストッパー(ビス)を調整して行う。
- (4) シンクロメーターを用いて、2番、3番のスロットル同調を確認する。
同調が取れていない場合はエンジンを停止し、連結部イモネジで調整をする。
- ⚠ スロットルが閉まっていると調整がしづらくなります。若干開いた状態で行ってください。
- (5) 同調後、アイドル時の回転数が適正でない場合は全閉ストッパー(ビス)で調整する。
- ⚠ アイドリングが低い場合、全閉ストッパー(ビス)にてスロットルを少し開ける事で調整してください。
- (6) 再度、スロットル電圧が450~500mVであるか確認し、範囲内でなければ調整する。
- (7) 制御装置(REYTECなど)を用いてセッティングをする。

【REYTECを使用する場合】

アイドル時にリアルタイムモニター上でのアイドルスイッチ項目がONになっている事を確認してからセッティングを開始する。REYTECではイグニッションON時にスロットル全閉状態でのスロットルセンサー電圧が450~500mVであるよう調整してください。

補修について

4スロットルシステムは各パーツ単体での販売はいたしません。
修理については東名パワーまでご連絡ください。

関連商品

商品名		品番	備考
4スロットルシステム 専用クリーナー	エアクリーナー+メッシュセット	193077	フィルター×4 ファンネルメッシュ×4
	エアクリーナーセット	193050	フィルター×4
	エアクリーナー	191207	フィルター×1
	ファンネルメッシュセット	193078	ファンネルメッシュ×4
	ファンネルメッシュ	191206	ファンネルメッシュ×1
バキュームタンクセット		193055	
シンクロメーター		CAB-1	BANZAI製 セッティング用
REYTEC	REYTEC本体	PS13	8331155002
		RPS13	8331355002
		HP10	8331255002
	通信KIT	814002	通信ケーブル,ソフト
	通信ソフト	811017	通信ソフト

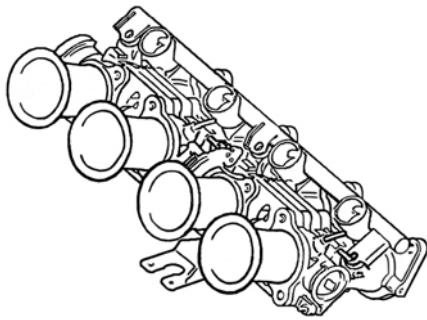
CAUTION

- This product is designed for competition used ONLY. Not to be used on public roads.
- This product will change the safety characteristics of the car and should not be used on public roads. Doing so may break your local laws.
- This product is to be fitted with the correct tools, protective & safety equipment. Failure to do so can lead to possible work hazards.
- This product is to be fitted by an experienced professional in a fully equipped workshop.
- Refer to the vehicles original workshop service manual when disassembling the engine.
- This product was specifically designed to be application specific. This is not a universal product. If installed on any other vehicles/engines, this product may sustain damage and/or cause engine failure.
- This product is to be installed when the engine is cold to prevent risk of burns.
- Do not use excessive force when removing and installing parts. As this may cause damage to the parts and related components.
- Always remove the key from the cars ignition and have the negative terminal of the battery disconnected before working on the car.

REQUIRED TOOLS These tools are the bare minimum required for the job.


•General Engine Maintenance Tools •Workshop Service Manual •Voltage Tester •Synchro Meter
•Engine Coolant

KIT CONTENTS Below is the contents of this kit with the quantity listed in brackets ().



- Throttle Body
- Velocity Stacks
- Intake Manifold
- Fuel Rail
- Fuel Hose

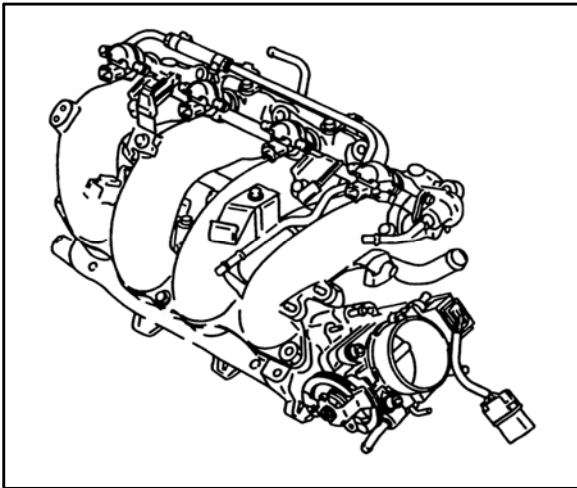
CAUTION



- You will need to set the correct ignition timing with the stock intake plenum before you install this product. If the initial ignition timing is changed (especially after changing the camshafts), fire may come out through the velocity stacks when you start the engine, after installation.
- You will lose the AAC valve and automatic idle speed adjustment function when installing this product. You will need to use an aftermarket ECU (like our Reytec for example) to use this product.
- You will not be able to maintain the required negative pressure supply to the brake booster with the use of this product. You will need to use a separate vacuum tank (sold separately and also available from Tomei; Part Number 193055), if you want to keep the negative pressure for your brake booster.
 -  The brakes will not work properly if there is no negative pressure.
- Have an oil catch tank and air filter ready (Sold separately; Part number 193077).

1. REMOVING THE STOCK INTAKE PLENUM

CAUTION

Work on the engine when the engine & engine bay is cold.




- (1) Remove all coolant from the car.
- (2) Remove the stock intake plenum, suction pipe, throttle, small hoses for the AAC valve, throttle cable, fuel lines and throttle harness.
 -  The intake plenums bracket is also removed because it is no longer used for this product.
 -  Cover all holes after removing the fuel & water hoses immediately to avoid any foreign matter entering and contaminating the engine.
- (3) Remove the fuel pressure regulator, throttle sensor, injectors and injector caps from the stock intake plenum.

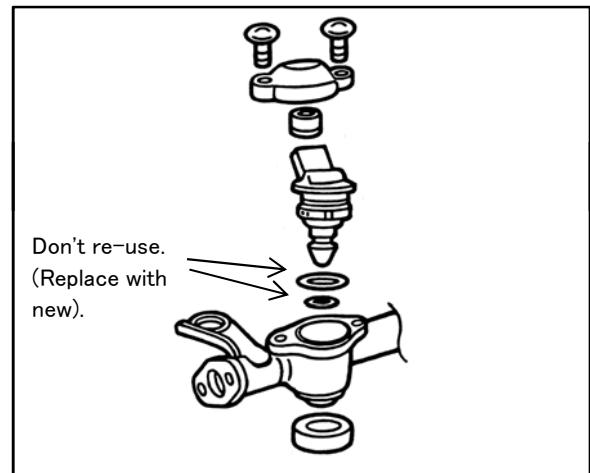
2. INSTALLING THE QUAD THROTTLE SYSTEM

CAUTION

Refer to the workshop service manual for information on the process and torque specs for each part for reassembly.

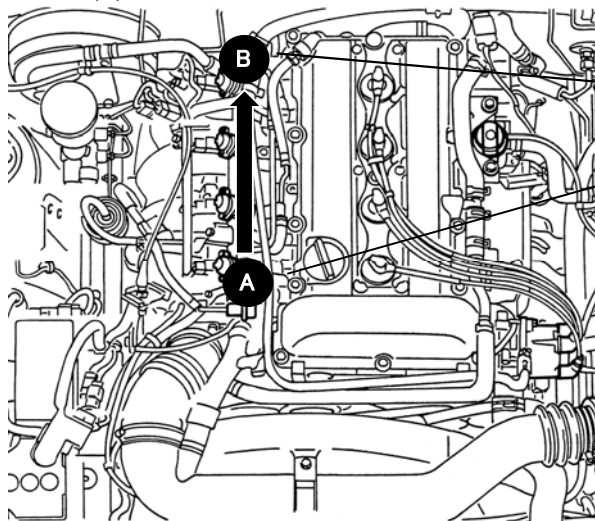
- (1) Install the stock injectors and the injector caps in the fuel rail kit.

-  Always replace O-Rings with new. (Do not re-use).
- Take care when handling the O-Rings with your hands. Don't twist & keep them clean.
- Apply engine oil to the O-Ring.
- Handle the injectors with care, so as not to drop and damage them.



- (2) Modify the throttle sensor and the ECCS ground wiring.

■ For (R)PS13



B: Relocate the throttle sensor wiring coupler to this side.

A: The Throttle Position Sensor Coupler is used on this side of the stock intake plenum.

<Throttle Sensor>

- ① Separate the stock wires, then wire the throttle sensor in the position as shown.
- ② Position the throttle sensor wire as in Fig. B.

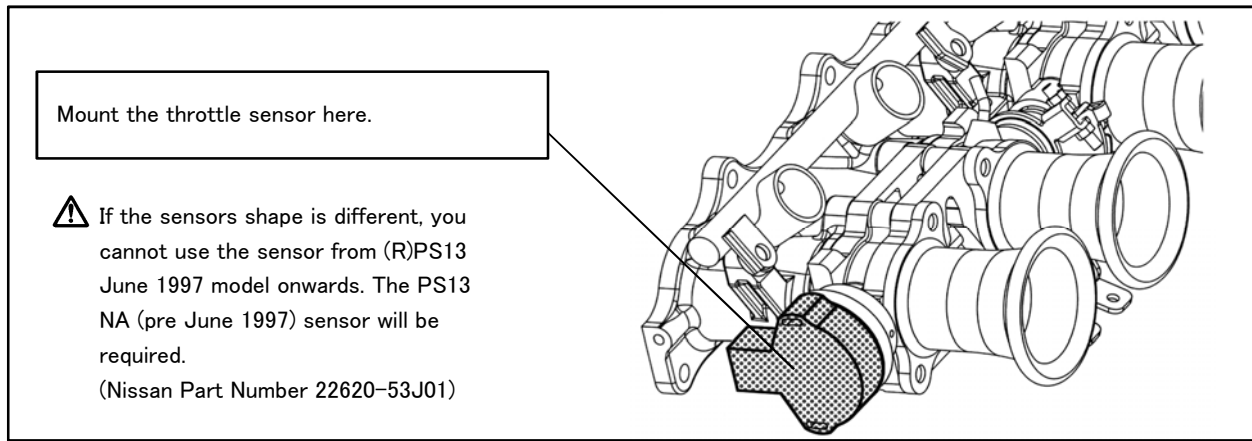
<INSTALLING THE THROTTLE>

The ECCS ground wire may require modification to extend it for mounting the quad throttle.

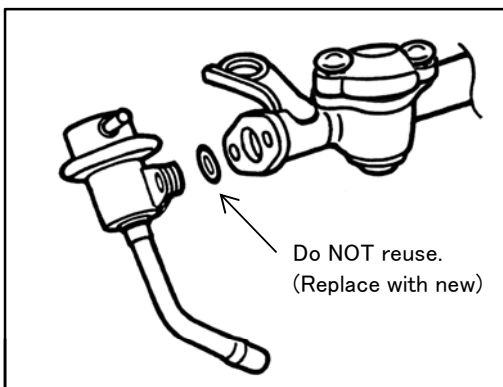
■ For HP10

Change the Throttle Position Sensor Coupler, extend the ECCS ground wire if you have difficulty with the installation. Modify to suit the (R)PS13.

(3) Install the Throttle Sensor that you removed from the stock intake plenum earlier.



(4) FUEL PRESSURE REGULATOR INSTALLATION.



- ⚠ Always replace O-Rings with new. (Do not re-use).
- Take care when handling the O-Rings with your hands. Don't twist & keep them clean.
- Apply engine oil to the O-Ring.
- Handle the injectors with care, so as not to drop and damage them.

(5) Attach the 4 throttle system in the reverse order of when you remove the stock intake plenum.

- ⚠ Check for any signs of steps to the cylinder head port when looking through the fully opened throttles. If there are, it's recommended to smooth it by porting it with a router.

(6) After installation, the depression to fully open the accelerator pedal and check that the throttle is fully open.

3. WHEN INSTALLING A VACUUM TANK

Remove the 1/8PT blind plug on the intake manifold to control the negative pressure when connecting the vacuum tank to the brake master.

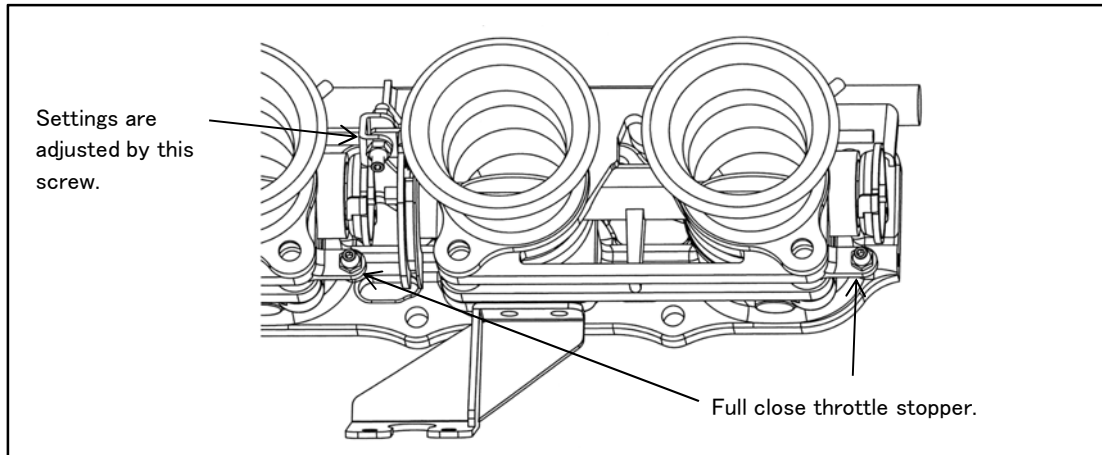
【TOMEI VACUUM TANK】

Remove the 1/8PT blind plug on the intake manifold & install the male connectors that were included in the vacuum tank kit.

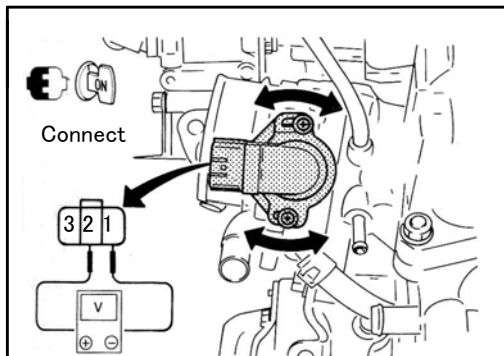
4. THROTTLE ADJUSTMENT


CAUTION

- * The fully open and full closed stoppers (Screw & Nut) have been temporarily fixed in place for shipping. Take care not to drop/lose these.
- * The stock ECU cannot control the 4 throttle system. So an aftermarket ECU is required (i.e. REYTEC).
- * Work in a well ventilated area to avoid the risk of carbon monoxide poisoning.





- (1) Twist the fully closed throttle stopper screw a little, to open the throttle a little.
- (2) Turn the ignition on to adjust the throttle position sensor voltage. Have it set to 450 ~ 500mV.



-  Check with a voltage tester.
(Ref. Fig.1 left: Connect to the Positive #2 & negative #1 points.)

The figure shows a coupler sensor unplugged.
Check the voltage when the coupler is connected.

- (3) Start the engine and adjust the fully closed idle state.
- (4) Use a synchronous meter to check the throttle tuning for the 2nd and 3rd.
Stop the engine if you need to make adjustments and tuning with the screw.
-  It becomes harder to adjust the throttle when it is closed, so do it when the throttle is slightly open.
- (5) After tuning, use the fully closed stopper to fine tune the idle.
-  If the engine idles low, slightly open the fully closed stopper screw.
- (6) Check the throttle voltage again to verify that it is in the correct 450 ~ 500mV range.
- (7) Use an aftermarket ECU to control the throttles (i.e. REYTEC).

【WHEN USING REYTEC】

Have the real time monitoring by having the idle switch turned ON during idle state, then begin adjusting the settings.

Adjust the throttle sensor voltage so it's in the 450 ~ 500mV range.

REPAIRS PARTS

The Quad Throttle system is not available for individual purchase.
Please contact Tomei Powered Inc. for repairs when needed.

RELATED PRODUCTS

PRODUCT NAME		PART #	NOTES	
4 Throttle System Application Specific Air Cleaners	Air Cleaner + Mesh Set		193077	Filter x4 Funnel Mesh x4
	Air Cleaner Set		193050	Filter x4
	Air Cleaner		191207	Filter x1
	Funnel Mesh Set		193078	Funnel Mesh x4
	Funnel Mesh		191206	Funnel Mesh x1
Vacuum Tank Set		193055		
Synchro Meter		CAB-1	BANZAI brand for Setting	
REYTEC	REYTEC Unit	PS13	8331155002	
		RPS13	8331355002	
		HP10	8331255002	
	Interface Kit		814002	Connection Cable, Software
	Tuning Software		811017	Tuning Software

TOMEI POWERED *INC.*
株式会社 東名パワード

〒194-0004 東京都町田市鶴間1737-3

TEL : 042-795-8411 (代)

FAX : 042-799-7851

<http://www.tomei-p.co.jp>

この製品に関わる取り付け、操作上のご相談は上記へお願いします。
営業時間：月～金（祝祭日、年末年始を除く）9:00～18:00

If you have any questions in regards to the installation of this product,
please contact your local authorized Tomei Powered distributor.
OPEN: Monday - Friday (National holidays and public holidays excluded). 09:00 - 18:00

4スロットルシステム 取扱説明書 2012年08月 M19Y232
QUAD THROTTLE SYSTEM INSTALLATION MANUAL 2012 AUG. M19Y232