

取扱説明書 INSTRUCTIONS MANUAL

TOMEI ENGINE KIT SERIES 4G63-23

		スタンダード KIT Standard	メタル合わせ済 KIT With Bearings included
品番 Part Number	φ 85.5	252002	250016
	φ 86.0	252003	250017

日本語.....2p

English.....5p

- この取扱説明書を良く読んでからお使いください。
- 三菱自動車の発行する整備要領書と併せてお使いください。
- 取り付け後も大切に保管してください。
- 販売店様で取り付けをされる場合は本書を必ずお客様へお渡しください。

TOMEI 製品のお買い上げありがとうございます。

TOMEI 4G63-23キットは専用鍛造ピストン、フルカウンタークランクシャフトと組み合わせることでストロークおよび排気量をアップさせるキットです。

使用用途に対して要求される剛性を確保する為、H断面コンロッドを付属としています。

また、メタル合わせ済タイプでは、あらかじめコンロッドベアリングとのメタル合わせを行った状態でキット化しました。

- Installation of the production is to be carried out after the instructions are carefully read.
- For further reference, compare this instruction sheet with the authentic Mitsubishi Motors workshop manual.
- After installation, keep this copy for future reference.
- Be sure to give a copy of this instruction manual to the customer.

Thank you for purchasing another quality TOMEI product.

TOMEI 4G63-2.3L Kit comes complete with a Forged Full Counter Crankshaft, Forged Pistons, Forged H-Beam Connecting Rods (The Conrod Bearings are optional).

The 4G63 kit with the conrod bearings included have already been carefully selected by our engineers to suit that specific kit set and is not advisable to use those bearings for another kit without checking the sizes first since there are various sizes available.

部品構成

キットに付属されている内容は下記の通りです。

- ・鍛造ピストン × 4
- ・鍛造H断面コンロッド × 4
- ・鍛造フルカウンタークランクシャフト × 1
- ・モリブデングリス × 1
- ・エンブレム × 1
- ・ステッカー × 2

〈メタル合わせ済のみ〉

- ・コンロッドベアリング × 4(組み込み済み)
- ・メタル合わせ諸元表 × 1



注 意

- 本品は自動車競技専用です。サーキットや公道から閉鎖されたコース内に限って使用してください。
- 自動車競技という特殊用途に用いる為、取り付けは特別の訓練を受けた整備士が、設備の整った作業場で実施してください。
- 取り付けの際は、適正な工具と保護具を使用しないとけがにつながり危険です。
- 必ず三菱自動車の発行する整備要領書の指示に従い脱着を行ってください。
- 指定したエンジン以外への取り付けはできません。指定したエンジン以外に取り付けると各部が適合せず、本品、およびエンジン本体を破損します。
- 本品は高回転、高出力に対応する強度を十分確保していますが、本品、および他の部品に関わる負荷は、エンジンの運転条件や各部品の組み付け、調整状態により変化します。性能の追求については綿密な計画と、精度の高い組み付け調整を行ってください。
- エンジンオイル量、及びオイルの漏れ、にじみは運転前に必ず点検を行ってください。
- 本品を装着する事によってエンジン出力が向上するため、駆動系、サスペンション、ブレーキの再設定が必要です。本品にはそうした部品は付属していませんので車輛にあわせて準備・設定を行ってください。

装着

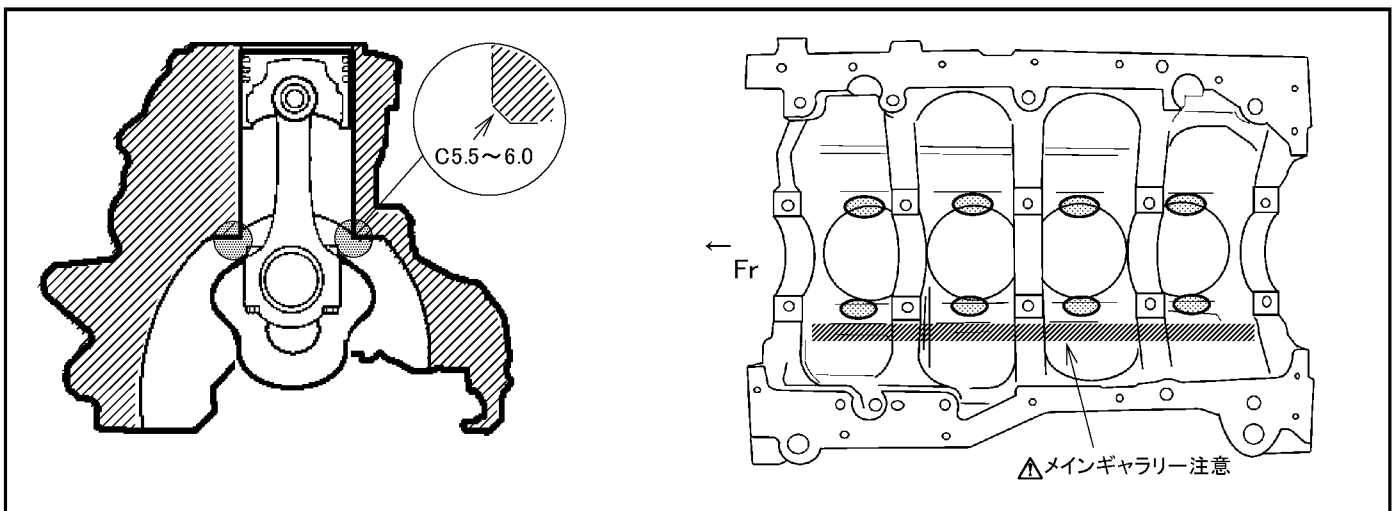
本書では当製品を装着する場合において必要な加工、および注意点のみ記載しています。
ノーマルパーツの取り外しや基本となる組み付けは、三菱自動車発行の整備要領書に従って作業を行ってください。
また、ピストンおよびコンロッドに関しては各付属の取扱説明書を参照の上、組み付けを行ってください。

⚠ 注意

当製品は、サイレントシャフトベルトおよびサイレントシャフトを装着の上で使用する事を前提として設計されています。
必ず併用の上、機能させた状態で使用してください。
また、サイレントシャフトを停止させた状態での使用は製品と干渉し、エンジン破損の原因となりますので絶対に行わないでください。

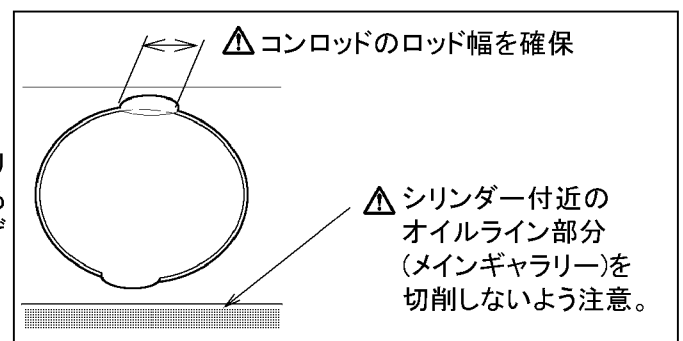
クリアランスの確認

(1) シリンダー部分



装着の際、シリンダー下部8ヶ所がコンロッドに干渉します。
必ず、各部1mm～1.5mmのクリアランスが確保されるよう
●部分をフライスやリューターなどで逃げ加工を実施
してください。

※その他の部分でも、ブロックのバラつきによりブロックのリブ部分にクランクウェイトやコンロッドが干渉する場合があります。仮組みして確認し、干渉部分はリューターなどで逃げ加工を実施してください。



(2) ピストン部分

キット付属のピストンには、あらかじめオイルジェット逃げ加工が施されていますが、実際の組み付け時において干渉がない事を確認し、場合に応じて追加加工を実施してください。

仕様

ピストン

径	品番	リング	コンプレッションハイト	ピン径	排気量(cc)	ク라운部容積 (cc)	リセス
φ 85.5	1151855212	標準	31.65	φ 22	2295	+20.5	有
φ 86.0	1151860212	標準	31.65	φ 22	2323	+20.5	有

※排気量値は専用クランクシャフトおよびコンロッド併用時

圧縮比参考値

径	参考圧縮比 (使用ガスケット別)				ガスケット ホアサイズ
	t=1.0mm	t=1.2mm	t=1.5mm	t=1.8mm	
φ85.5	9.2	9.1	8.9	8.7	φ86.5
φ86.0	9.3	9.2	9.0	8.8	

コンロッド

品番	コンロッド				コンロッドボルト		コンロッドベアリング	
	中心距離 (mm)	大端部径×厚さ	小端部径×厚さ (ブッシュ内径)	材質	ネジサイズ	首下長さ	内径	ベアリング幅
125006	147	φ 48 × 26.4	φ 22 × 23	SNCM439	3/8-24	40	φ 45	21

クランクシャフト

ストローク(mm)	重量(kg)
100.0 (STD:88.0)	16 (STD:14)

Kit Contents

The Kit includes the following contents.

- Forged Piston x4
- Forged H-Beam Conrod x4
- Forged Full Counter Crankshaft x1
- Molybdenum Grease x1
- Emblem x1
- Sticker x2

<Bearing Included Kits>

- Conrod Bearing x4 (pre-fitted)
- Bearing selection list x1

CAUTION

- This kit has been designed for off road use only.
- This kit is to be installed by an experienced professional ONLY as it is specifically designed for competition use only.
- The correct tools and equipment must be used when assembling the engine and for installation. If the incorrect tools are used then you risk possible injury or damage to the equipment, product(s) and or vehicle.
Please always work in a safe environment to avoid any health and/or safety hazards.
- Please have a copy of the Mitsubishi Motors maintenance manual prepared for reference when needed.
- This kit was designed specifically for the engine specified. If the attempt was made to use these product(s) on another engine that is non specified you will risk the chance of damaging the related parts in this kit and/or the engine that it is used with.
- These products were designed for high power output, higher loads and high RPM competition use. So please note that performance gains still always requires meticulous planning and precision adjustments on each and every engine.
- Please ensure that there is adequate engine oil, coolant and fluids prior to starting the engine.
- When using this kit, the applied vehicle will require upgrading the suspension and brakes to ensure the overall handling balance and safety of the car.

Installation

This manual is to be used for reference on the installation of this kit contents only.

Please refer to the Mitsubishi Motors Maintenance Manual for the removal and re-installation on the other normal related parts.

With the Pistons and Conrods please refer to the installation manuals supplied in their own packaging.

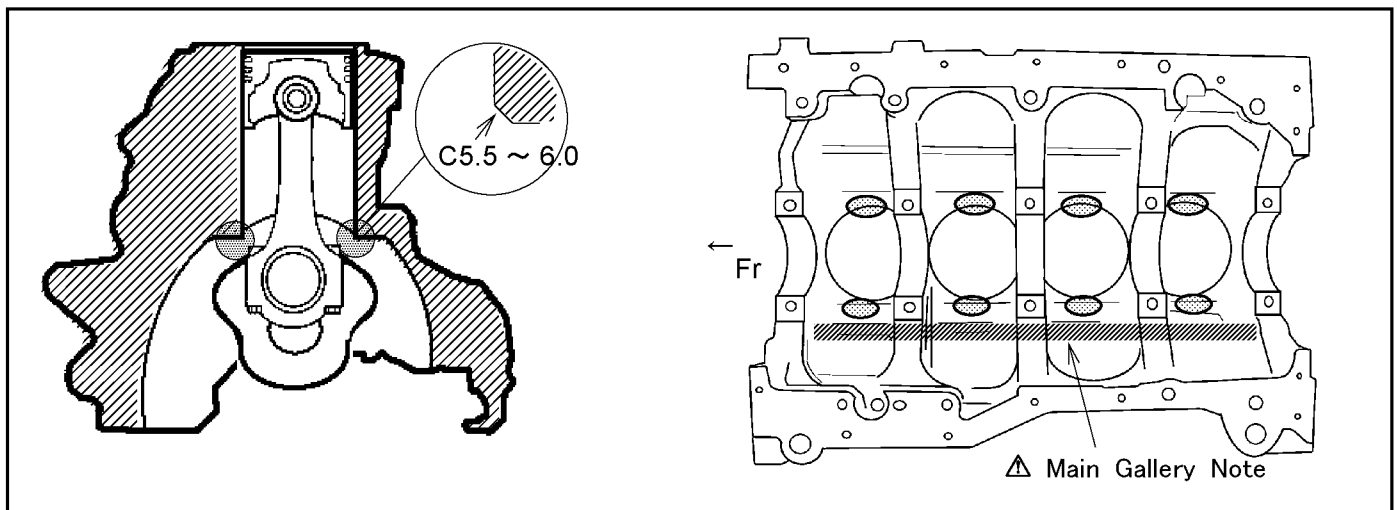
WARNING

This product is designed to be used with the balance shaft and balance shaft belt.


If the balance shaft and belt is not used then there is a risk of possible engine damage and/or engine failure.

CLEARANCE VERIFICATION

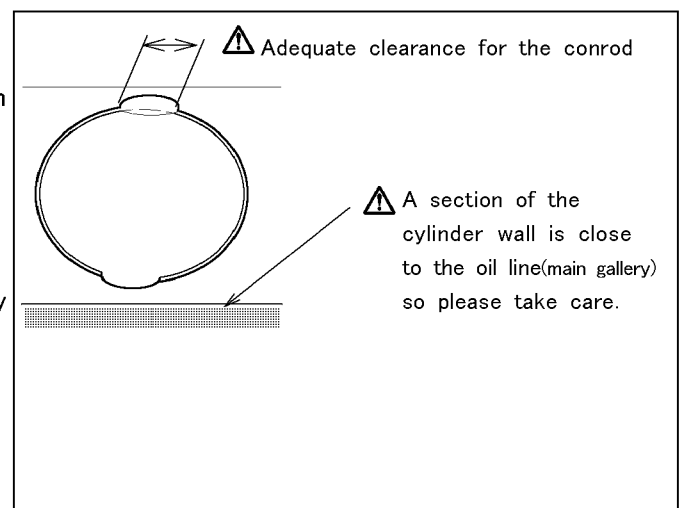
(1) Cylinder Section



The points to take note of are the 8 points located at the bottom of the cylinder walls in which will interfere with the conrods. Adjustments are required to allow 1mm to 1.5mm of clearance which can be made with a hand router or other specialized milling tools.

(The  part of the upper figure.)

※For each individual engine blocks the area in which the crankshaft (cranks weights) and connecting rods may interfere with the block will vary. Please use a bare cylinder grinder to grind the areas you find to be the interference points to eliminate the crankshaft and connecting rods from contacting these areas of the engine block.



(2) Piston Section

The pistons supplied with the kit already have been designed for allowing clearance for the oil jets.

But during installation please double check this area and if required please make the appropriate adjustments needed to allow adequate clearance.

SPECIFICATIONS

PISTON

Bore	Part No.	Ring	Compression Height	Pin Diameter	Displacement (cc)	Crown Volume (cc)	Recession
φ 85.5	1151855212	Standard	31.65	φ 22	2295	+20.5	Done
φ 86.0	1151860212	Standard	31.65	φ 22	2323	+20.5	Done

* NOTE: The figures above are based on this kits Crankshaft and Conrod.

COMPRESSION RATIO REFERENCE VALUES

Bore	Compression Ratio Reference (Based on Gasket Size)				Gasket Bore size
	t=1.0mm	t=1.2mm	t=1.5mm	t=1.8mm	
φ 85.5	9.2	9.1	8.9	8.7	φ 86.5
φ 86.0	9.3	9.2	9.0	8.8	

CONROD

Part No.	Conrod				Conrod Bolt		Conrod Bearing	
	Center Distance (mm)	Large Dia. Edge × Thickness	Small Dia. Edge × Thickness (Bush Bore)	Material	Screw Size	Screw Length	In Dia.	Bearing Width
125006	147	φ 48 × 26.4	φ 22 × 23	SNM439	3/8-24	40	φ 45	21

CRANKSHAFT

Stroke (mm)	Weight (kg)
100.0 (STD:88.0)	16 (STD:14)

●この製品に関わる取り付け、操作上のご相談は上記へお願いします。

営業部 042-795-8411

営業時間：月～金（祝祭日、年末年始を除く）9：00～18：00

If you have any questions in regards to the installation of this product,
please contact your local authorised Tomei Powered distributor.

OPEN: Monday - Friday (National holidays and public holidays excluded). 09:00 - 18:00

TOMEI POWERED INC.
株式会社 東名パワード

〒194-0004 東京都町田市鶴間1737-3

TEL 042-795-8411(代)

FAX 042-799-7851

<http://www.tomei-p.co.jp>

1737-3 Tsuruma Machida-shi Tokyo 194-0004, JAPAN
Tel: +81-42-795-8411(main switchboard) / Fax: +81-42-799-7851

4G63-23キット取扱説明書-2 09年4月 M11K411