

PISTON TOMEI

PART NUMBER	TA202A-TY03A
BORE(mm)	87.00(STOCK +1.0)
PIN DIA.(mm)	22.0
PIN LENGTH(mm)	60.0
CLIP INNNER DIA.(mm)	22.0
VALVE RECESS	WITH
COMP.HEIGHT(mm)	30.00(STOCK -4.0)
PISTON DOME VOL.(cc)	-17.5
MATERIAL	A4032
PISTON WEIGHT(g)	299.6
PIN WEIGHT(g)	121.5
TOTAL WEIGHT(g)	421.1
TOP RING(mm)	1.20 x 3.05
SECOND RING(mm)	1.20 x 3.90
OIL RING(mm)	2.50 x 2.95

* ONLY compatible with TOMEI STROKER KIT

GENERAL SPEC

DISPLACEMENT (cc)	3352.8
C.C. VOLUME (cc)	45.0
PISTON DECK CLEARANCE/HEIGHT(mm)	±0.0
HEAD GASKET BORE(mm)	87.5
> C/R With 87.5-1.2	9.02
> C/R With 87.5-1.5	8.81
> C/R With 87.5-1.8	8.62
> C/R With 87.5-2.0	8.50

CONNECTING ROD

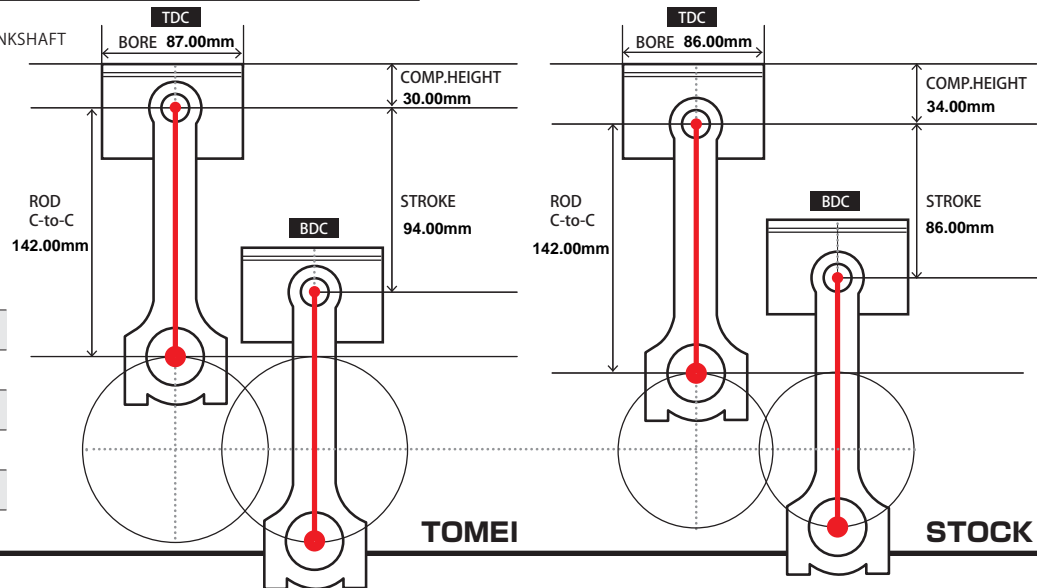
PART NUMBER	TA203A-TY03A
C-to-C(mm)	142.00(STOCK ±0.0)
BE.BORExWIDTH(mm)	55.0 x 26.0
PE.BORExWIDTH(mm)	22.0 x 26.0
(Bush inner cir)	
MATERIAL	SNCM439
BOLT	ARP L19 3/8-24 40.0mm
BEARING SIZE	INNER DIA. 52.0mm
	WIDTH 19.0mm
WEIGHT(g)	647.0

* Compatible with STOCK STROKE CRANKSHAFT

CRANKSHAFT

PART NUMBER	TA204B-TY03A
STROKE(mm)	94.00(STOCK +8.0)
CRANK PIN(mm)	52.0
MAIN JOURNAL(mm)	62.0
COUNTER WEIGHT	FULL(12)
MATERIAL	4340
SURFACE TREATMENT	NITRIDING
WEIGHT(kg)	21.7

* ONLY compatible with TOMEI STROKER KIT



TOMEI

STOCK

PISTON TOMEI

PART NUMBER	TA202A-TY03D
BORE(mm)	86.50(STOCK +0.5)
PIN DIA.(mm)	22.0
PIN LENGTH(mm)	60.0
CLIP INNNER DIA.(mm)	22.0
VALVE RECESS	WITH
COMP.HEIGHT(mm)	30.00(STOCK -4.0)
PISTON DOME VOL.(cc)	-17.5
MATERIAL	A4032
PISTON WEIGHT(g)	
PIN WEIGHT(g)	121.5
TOTAL WEIGHT(g)	
TOP RING(mm)	1.20 x 3.05
SECOND RING(mm)	1.20 x 3.90
OIL RING(mm)	2.50 x 2.95

* ONLY compatible with TOMEI STROKER KIT

GENERAL SPEC

DISPLACEMENT (cc)	3314.4
C.C. VOLUME (cc)	45.0
PISTON DECK CLEARANCE/HEIGHT(mm)	±0.0
HEAD GASKET BORE(mm)	87.5
> C/R With 87.5-1.2	8.92
> C/R With 87.5-1.5	8.72
> C/R With 87.5-1.8	8.53
> C/R With 87.5-2.0	8.41

CONNECTING ROD

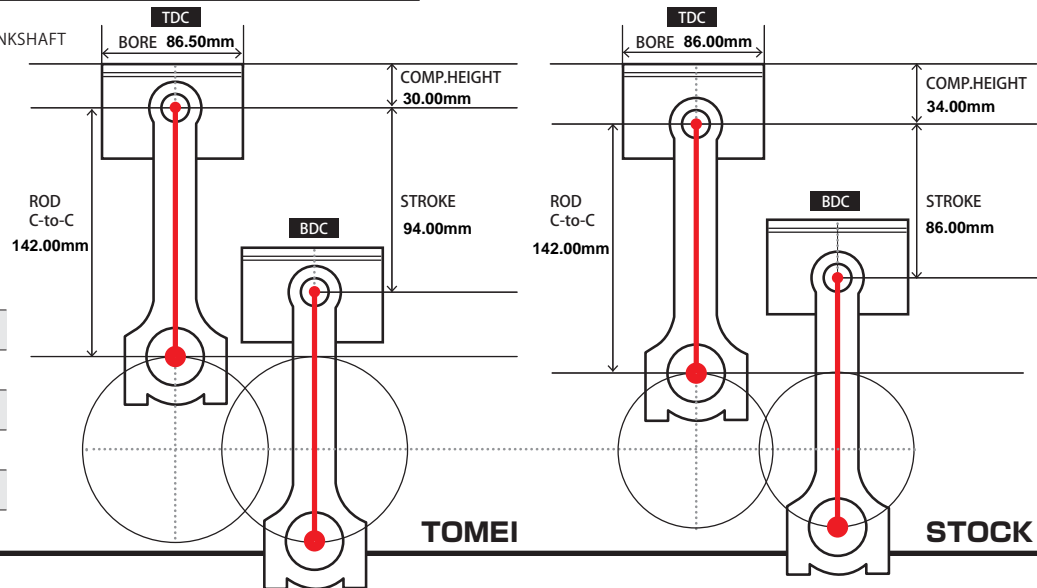
PART NUMBER	TA203A-TY03A
C-to-C(mm)	142.00(STOCK ±0.0)
BE.BORExWIDTH(mm)	55.0 x 26.0
PE.BORExWIDTH(mm)	22.0 x 26.0
(Bush inner cir)	
MATERIAL	SNCM439
BOLT	ARP L19 3/8-24 40.0mm
BEARING SIZE	INNER DIA. 52.0mm
	WIDTH 19.0mm
WEIGHT(g)	647.0

* Compatible with STOCK STROKE CRANKSHAFT

CRANKSHAFT

PART NUMBER	TA204B-TY03A
STROKE(mm)	94.00(STOCK +8.0)
CRANK PIN(mm)	52.0
MAIN JOURNAL(mm)	62.0
COUNTER WEIGHT	FULL(12)
MATERIAL	4340
SURFACE TREATMENT	NITRIDING
WEIGHT(kg)	21.7

* ONLY compatible with TOMEI STROKER KIT



PISTON CP

PART NUMBER	TA202A-TY03AP
BORE(mm)	87.00(STOCK +1.0)
PIN DIA.(mm)	22.0
PIN LENGTH(mm)	64.0
CLIP INNEN DIA.(mm)	22.0
VALVE RECESS	WITH
COMP.HEIGHT(mm)	30.00(STOCK -4.0)
PISTON DOME VOL.(cc)	-17.7
MATERIAL	A2618
PISTON WEIGHT(g)	326.0
PIN WEIGHT(g)	133.0
TOTAL WEIGHT(g)	459.0
TOP RING(mm)	1.20 x 2.90
SECOND RING(mm)	1.20 x 3.00
OIL RING(mm)	2.00 x 2.70

* ONLY compatible with TOMEI STROKER KIT

GENERAL SPEC

DISPLACEMENT (cc)	3352.8
C.C. VOLUME (cc)	45.0
PISTON DECK CLEARANCE/HEIGHT(mm)	±0.0
HEAD GASKET BORE(mm)	87.5
> C/R With 87.5-1.2	8.99
> C/R With 87.5-1.5	8.79
> C/R With 87.5-1.8	8.60
> C/R With 87.5-2.0	8.48

CONNECTING ROD

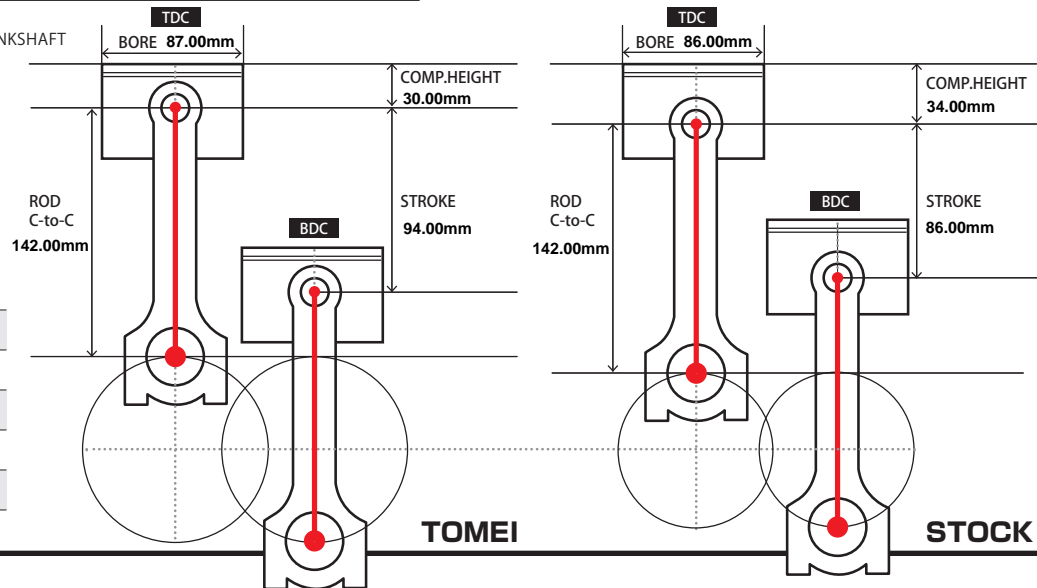
PART NUMBER	TA203A-TY03A
C-to-C(mm)	142.00(STOCK ±0.0)
BE.BORExWIDTH(mm)	55.0 x 26.0
PE.BORExWIDTH(mm)	22.0 x 26.0
(Bush inner cir)	
MATERIAL	SNCM439
BOLT	ARP L19 3/8-24 40.0mm
BEARING SIZE	INNER DIA. 52.0mm
	WIDTH 19.0mm
WEIGHT(g)	647.0

* Compatible with STOCK STROKE CRANKSHAFT

CRANKSHAFT

PART NUMBER	TA204B-TY03A
STROKE(mm)	94.00(STOCK +8.0)
CRANK PIN(mm)	52.0
MAIN JOURNAL(mm)	62.0
COUNTER WEIGHT	FULL(12)
MATERIAL	4340
SURFACE TREATMENT	NITRIDING
WEIGHT(kg)	21.7

* ONLY compatible with TOMEI STROKER KIT



TOMEI[®] 取扱説明書 *The Engine Specialist* INSTALLATION MANUAL

2JZ ストローカーキット/鍛造クランクシャフト

2JZ STROKER KIT / FORGED CRANKSHAFT

適合 APPLICATION	2JZ- GTE
-------------------	----------

品番 PART No.

クランクシャフト CRANKSHAFT	鍛造ビレットフルカウンターウェイトクランクシャフト FORGED BILLET FULL COUNTER WEIGHT CRANKSHAFT					
	94.0mm			100.0mm		
	TA204B-TY03A			TA204B-TY03B		
ストローカーキット STROKER KIT	3.4 KIT			3.6 KIT		
	TOMEI PISTON	Φ86.5	TA201A-TY03C	TOMEI PISTON	Φ86.5	TA201A-TY03D
		Φ87.0	TA201A-TY03A		Φ87.0	TA201A-TY03B
	CP PISTON	Φ87.0	TA201A-TY03AP	CP PISTON	Φ87.0	TA201A-TY03BP

目次 / INDEX

P2 日本語

P6 English

このたびは弊社製品をお買い上げいただき、まことにありがとうございます。
 ご使用前にこの説明書をよくお読みのうえ正しくお使いください。
 お読みになった後、必ず取り出せる場所に大切に保管してください。
 説明書に書かれている注意事項は必ず守ってください。
 各自動車メーカーの発行する整備要領書が必要になります。
 本書と合わせてお使いください。
 不適切な使用により事故が生じた場合、弊社では責任を負いかねますので、
 あらかじめご了承ください。
 販売店様で取り付けをされる場合は本書を必ずお客様へお渡しください。

Thank you for purchasing a TOMEI product.
 Ensure you read this manually thoroughly before installation and/or use.
 During installation, pay close attention to the warnings/cautions contained within
 and where necessary, refer to your vehicle's official servicing manual for additional
 information.
 After installation is complete, keep this manual stored in a safe place for future
 reference. Inappropriate installation/use can potentially lead to accidents and/
 or injury and will be at the owner's own risk/liability.
 Retailers and garages should ensure that this manual is given to the customer.


部品構成

■ クランクシャフト

①			
	名称	クランクシャフト フルカウンター	
	同梱数量	1	
	単品品番	94.0mm	TA204B-TY03A
		100.0mm	TA204B-TY03B

②			
	名称	パイロットベアリング	
	同梱数量	1	
	単品品番		

■ ストロークキット (上記①、②と下記製品)

③				
	名称	ピストンキット		
	同梱数量	1		
	3.4 KIT	TOMEI単品品番	φ86.5	TA202A-TY03D
		CP単品品番	φ87.0	TA202A-TY03A
	3.6 KIT	TOMEI単品品番	φ86.5	TA202A-TY03E
			φ87.0	TA202A-TY03B
CP単品品番		φ87.0	TA202A-TY03BP	

④				
	名称	コンロッドキット		
	同梱数量	1		
	単品品番	3.4 KIT	TA203A-TY03A	
		3.6 KIT	TA203A-TY03B	

取付作業に必要な工具類

- ・エンジン整備工具一式
- ・トルクレンチ
- ・メインベアリング
- ・エアリユーター、保護具など(加工が必要な場合)
- ・整備要領書

⚠ 注意

- 本製品は自動車競技専用です。サーキットや公道から閉鎖されたコース内に限ってご使用ください。
- 自動車競技という特殊用途に用いるため、取り付けは特別な訓練を受けた整備士が、設備の整った作業場で実施してください。
- 取り付けの際は、適正な工具と保護具を使用しないとけがにつながり危険です。
- 必ずトヨタ自動車の発行する整備要領書の指示に従い脱着を行ってください。
また、ストロークキットでは「ピストンキット取扱説明書」「コンロッドキット取扱説明書」を併用してください。
- 本製品を装着する際に、各部品間の干渉を避けるため部品の加工が必要になります。
- 指定したエンジン以外への取り付けはできません。指定したエンジン以外に取り付けると各部が適合せず、本品、およびエンジン本体を破損します。
- 本製品は高回転、高出力に対応する強度を十分確保していますが、本品、および他の部品に関わる負荷は、エンジンの運転条件や各部品の組み付け、調整状態により変化します。
性能の追求については綿密な計画と、精度の高い組み付け調整を行ってください。
- エンジンオイル量、及びオイルの漏れ、にじみは運転前に必ず点検を行ってください。
- 本製品を装着する事によってエンジン出力が向上するため、駆動系、サスペンション、ブレーキの再設定が必要です。
本製品にはそうした部品は付属しておりませんので車輛にあわせて準備・設定を行ってください。

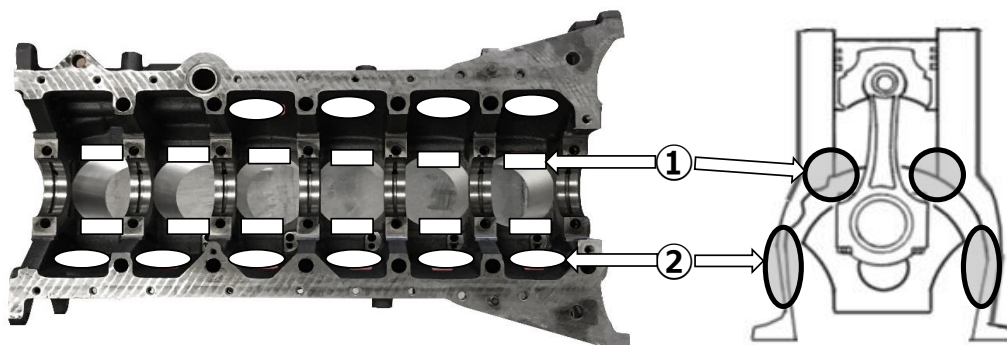
装着

本書では本製品を装着する場合において必要な加工、調整の値および注意点のみを記載しています。
基本的な組み立て及び、調整は「ピストンキット取扱説明書」、「コンロッドキット取扱説明書」及びトヨタ自動車の発行する整備要領書を使用してください。

1.逃げ加工

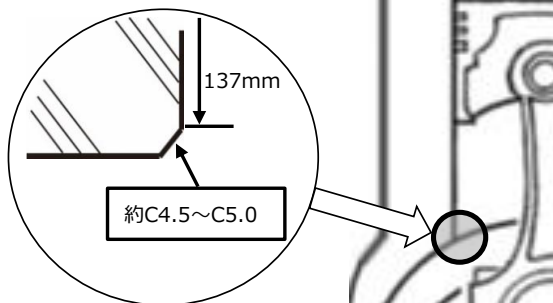
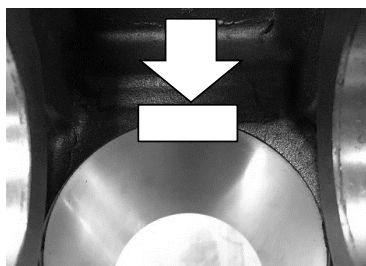
本製品装着には以下の点の逃げ加工が必要になります。

①および、②の部分に対して1.0～1.5mmのクリアランスが確保できるように加工を実施してください。



① シリンダー下部12カ所

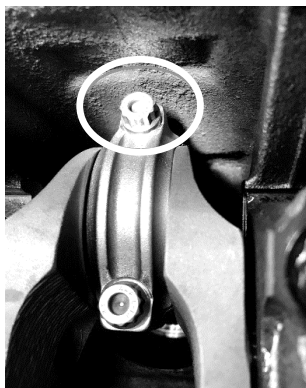
ブロック上面より137mm程度の部分に加工を行います。



② ブロック内部側壁

ブロックとオイルパン合わせ面より15mm～40mm付近のブロック内部側壁10カ所に加工を行います。

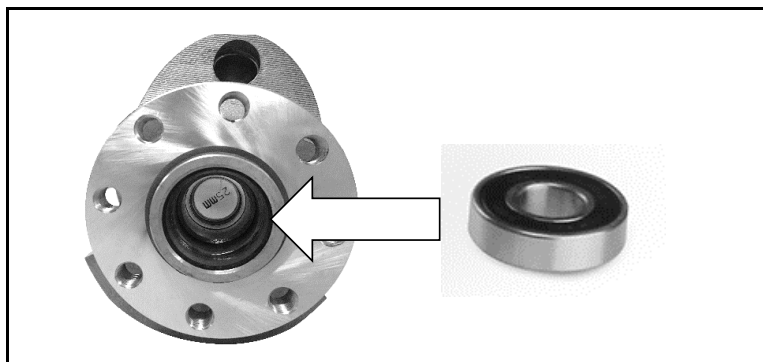
加工箇所：インテーク側 #3～#6 / エキゾースト側 #1～#6のブロック内部側壁



コンロッドと内壁とのクリアランスを1.0～1.5mm確保してください。

2.パイロットベアリングの取り付け

SSTを使用し、クランクシャフトに付属のパイロットベアリングを取り付けてください。

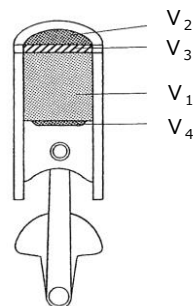


3.組付け点検

- ① クランクウエイトとピストンスカートの干渉がないことを確認してください。
- ② 上死点の時、ピストンがシリンダーから必要以上に突き出していないことを確認してください。
- ③ 実測での圧縮比計算を実施してください。

- V_1 1気筒の排気量(cc)
 V_2 燃焼室容積(cc)
 V_3 ガスケット厚み分の容積(cc)
 V_4 クラウン部容積(cc)

$$\text{圧縮比} = \frac{V_1}{V_2 + V_3 + V_4} + 1$$



仕様

■TOMEIピストン

キット	径	バルブリセス	品番	コンプレッションハイト	ピン径	クラウン部容積	排気量
3.4L	Φ86.5	有	TA202A-TY03D	30.0mm	Φ22.0	-17.5cc	3314.4cc
	Φ87.0		TA202A-TY03A				3352.8cc
3.6L	Φ86.5	有	TA202A-TY03E	29.5mm	Φ22.0	-22.6cc	3525.9cc
	Φ87.0		TA202A-TY03B				3566.8cc

■CPピストン

キット	径	バルブリセス	品番	コンプレッションハイト	ピン径	クラウン部容積	排気量
3.4L	Φ87.0	有	TA202A-TY03AP	30.0mm	Φ22.0	-17.7cc	3352.8cc
3.6L	Φ87.0	有	TA202A-TY03BP	29.5mm	Φ22.0	-22.6cc	3566.8cc

圧縮参考値

キット	ピストンボアサイズ	クランクストローク量	使用ピストン	参考圧縮比（使用ガスケット別）				ガスケットボアサイズ
				t=1.2mm	t=1.5mm	t=1.8mm	t=2.0mm	
3.4L	Φ86.5	94.0mm	TOMEI	8.92	8.72	8.53	8.41	Φ87.5
			TOMEI	9.02	8.81	8.62	8.50	
	CP		8.99	8.79	8.60	8.48		
3.6L	Φ86.5	100.0mm	TOMEI	8.56	8.39	8.22	8.12	Φ87.5
			TOMEI	8.64	8.47	8.30	8.20	
	CP		8.64	8.47	8.30	8.20		

■コンロッド

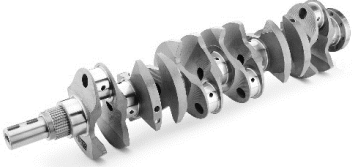
キット	品番	コンロッド				コンロッドボルト		コンロッドベアリング	
		中心間距離	大端部径×厚さ	小端部径×厚さ (ブッシュ内径)	材質	ネジサイズ	首下長さ	内径	ベアリング幅
3.4L	TA203A-TY03A	142.0mm	Φ55×26.0mm	Φ22×26.0mm	SNCM439	3/8-24	40mm	Φ52	19.0mm
3.6L	TA203A-TY03B	139.0mm	Φ55×26.0mm	Φ22×26.0mm	SNCM439	3/8-24	40mm	Φ52	19.0mm


■クランクシャフト

キット	ストローク	重量
3.4L	94.0mm (STD+8.0)	21.7kg
3.6L	100.0mm (STD+14.0)	21.1kg


KIT CONTENTS


■ CRANKSHAFT

①			
	PART	CRANKSHAFT FULL COUNTER	
	QTY.	1	
	PART No.	94.0mm	TA204B-TY03A
		100.0mm	TA204B-TY03B

②		
	PART	PILOT BEARING
	QTY.	1
	PART No.	

■ STROKER KIT (No.①-No.④)

③				
	PART		PISTON KIT	
	QTY.		1	
	3.4 KIT	TOMEI PART No.	Φ86.5	TA202A-TY03D
		CP PART No.	Φ87.0	TA202A-TY03A
	3.6 KIT	TOMEI PART No.	Φ86.5	TA202A-TY03E
			Φ87.0	TA202A-TY03B
CP PART No.		Φ87.0	TA202A-TY03BP	

④			
	PART		CONNECTING ROD KIT
	QTY.		1
	PART No.	3.4 KIT	TA203A-TY03A
		3.6 KIT	TA203A-TY03B

REQUIRED TOOLS FOR INSTALLATION

- General engine maintenance tools
- Torque wrench
- Main bearing
- Die grinder, Safety gear (When modification required)
- Official servicing manual



CAUTION

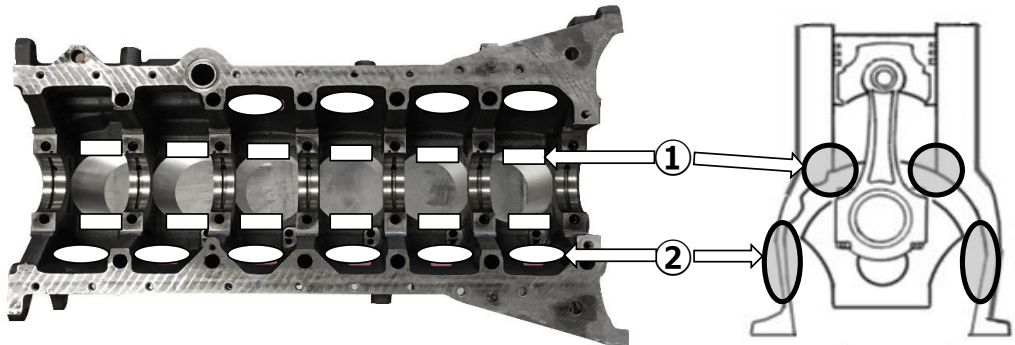
- This product is for competition and track use only. Please refrain from using on public roads.
- Installation should be conducted by an experienced professional mechanic in a fully equipped workshop.
- To ensure a safe installation, please use the proper tools and protective equipment when conducting the install. Failure to do so can lead to injury and catastrophic engine failure.
- Please refer to the TOYOTA service manual and the instructions provided in the stroker kit when working on the vehicle.
- When installing this product, it may be necessary to make additional modifications to fix interference problems within the engine.
- This product is to be used only with the specific vehicle stated in the manual. If this product is to be used on any other vehicle, it may lead to catastrophic engine failure.
- This product is designed to be used for racing application only. Please make sure the rest of the engine components that are used in conjunction with this kit is in good condition. Failure to do so may lead to catastrophic engine failure.
- Inspect the engine carefully for any leaks before starting the vehicle.
- Installation of this product will result in a much higher power output. Please upgrade the vehicle's drivetrain components accordingly to handle the higher power output.

INSTALL

This installation manual has instructed the necessary steps to install this product. Basic assembly and adjustment notes are available in the "Piston Kit Manual" and "Connecting Rod Kit Manual". More detailed information is available in the TOYOTA workshop service manual.

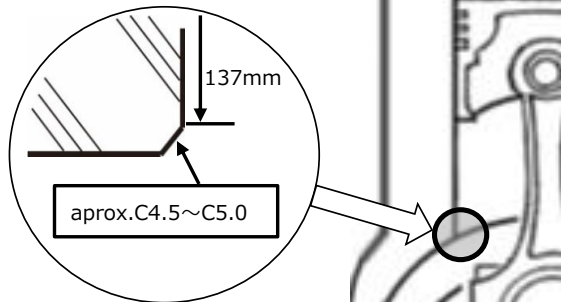
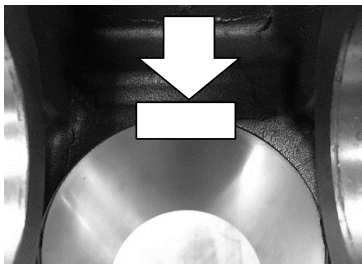
1. CYLINDER BLOCK MODIFICATION

This kit requires modification of the cylinder block. To ensure proper clearance between the connecting rod and the cylinder block, modify areas ① and ② to make about 1.0mm to 1.5mm of clearance.



① CYLINDER BOTTOM

To create adequate clearance for the connecting rods, measure 137mm down from the top of the cylinder block and create a chamfered edge of about C4.5~C5.0 in that area.



② CRANKCASE

To make adequate clearance for the connecting rod, modify the area shown below about 15mm to 40mm.

MODIFY THE LISTED AREAS:

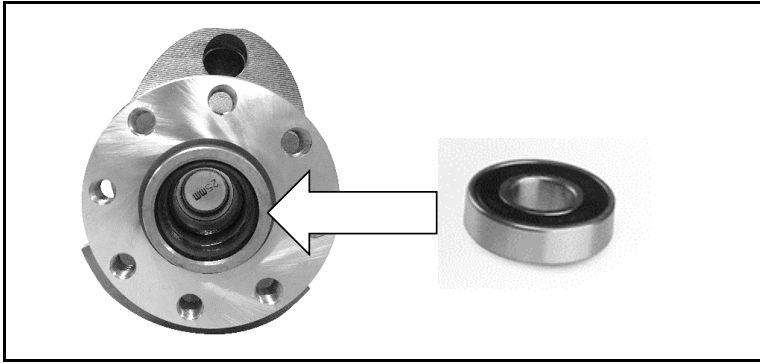
INTAKE SIDE CYLINDER #3-#6 /
EXHAUST SIDE CYLINDER #1-#6.



Make sure there is 1.0mm to 1.5mm of clearance between the connecting rod and the cylinder block.

2.PILOT BEARING INSTALL

Install the pilot bearing with the proper installation tool. The pilot bearing is to be used in conjunction with the standard 2JZ drivetrain components.

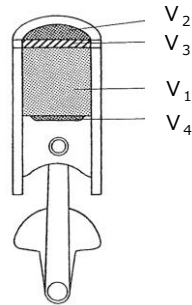


3.FINAL ASSEMBLY INSPECTION

- ① Make sure there is adequate clearance between the piston skirt and the counterweight throughout the rotation of the crank.
- ② Confirm that the piston does not extend past the cylinder block at top dead center.
- ③ Please check the engine compression ratio before assembling the engine. Take real measurements of the needed variables to calculate the engine compression ratio.

- V_1 Displacement Volume (cc)
 V_2 Combustion Chamber Volume (cc)
 V_3 Head Gasket Volume (cc)
 V_4 Piston Crown Volume (cc)

$$\text{Compression Ratio} = \frac{V_1}{V_2 + V_3 + V_4} + 1$$



SPECIFICATION

■ TOMEI PISTON

Kit	Bore	Valve Recess	Part No.	Compression Height	Pin Dia.	Crown Volume	Displacement
3.4L	Φ86.5	With	TA202A-TY03D	30.0mm	Φ22.0	-17.5cc	3314.4cc
	Φ87.0		TA202A-TY03A				3352.8cc
3.6L	Φ86.5	With	TA202A-TY03E	29.5mm	Φ22.0	-22.6cc	3525.9cc
	Φ87.0		TA202A-TY03B				3566.8cc

■ CP PISTON

Kit	Bore	Valve Recess	Part No.	Compression Height	Pin Dia.	Crown Volume	Displacement
3.4L	Φ87.0	With	TA202A-TY03AP	30.0mm	Φ22.0	-17.7cc	3352.8cc
3.6L	Φ87.0	With	TA202A-TY03BP	29.5mm	Φ22.0	-22.6cc	3566.8cc

COMPRESSION RATIO REFERENCE CHART

Kit	Piston Bore Size	Stroke	Piston	Compression Ratio Reference (With gasket)				Gasket Bore Size
				t= 1.2mm	t= 1.5mm	t= 1.8mm	t= 2.0mm	
3.4L	Φ86.5	94.0mm	TOMEI	8.92	8.72	8.53	8.41	Φ87.5
			TOMEI	9.02	8.81	8.62	8.50	
	CP		8.99	8.79	8.60	8.48		
3.6L	Φ86.5	100.0mm	TOMEI	8.56	8.39	8.22	8.12	Φ87.5
			TOMEI	8.64	8.47	8.30	8.20	
	CP		8.64	8.47	8.30	8.20		

■ CONNECTING ROD

Kit	Part No.	Connecting rod				Conrod Bolt		Conrod Bearing	
		Center to Center	Big End Bore X Width	Small End Bore X Width (Inner Bush Bore)	Material	Screw Size	Neck Length	Inner Dia.	Bearing Width
3.4L	TA203A-TY03A	142.0mm	Φ55× 26.0mm	Φ22× 26.0mm	SNCM439	3/8-24	40mm	Φ52	19.0mm
3.6L	TA203A-TY03B	139.0mm	Φ55× 26.0mm	Φ22× 26.0mm	SNCM439	3/8-24	40mm	Φ52	19.0mm

■ CRANKSHAFT

Kit	Stroke	Weight
3.4L	94.0mm (STD+8.0)	21.7kg
3.6L	100.0mm (STD+14.0)	21.1kg



27 Rancho Cir, Lake Forest, CA 92630 USA
Phone : +1-949-855-6577

www.tomeiusa.com

OPEN : Monday-Friday
(National holidays and public holidays excluded)
10:00 - 19:00 PST